

# РУКОВОДСТВО ПОЛЬЗОВАТЕЛЯ

## ПОДОГРЕВАТЕЛЬ ПОСУДЫ

DWD7400B

De Dietrich 

## **УВАЖАЕМЫЙ ПОКУПАТЕЛЬ**

Откройте для себя технику De Dietrich и испытайте уникальные эмоции.

Как только Вы увидите наши приборы, их достоинства мгновенно привлекут Ваше внимание. Совершенное качество дизайна говорит само за себя: благодаря неподвластному времени стилю и непревзойденному покрытию каждый элемент дизайна становится отдельным элегантным и изящным шедевром и при этом идеально и гармонично сочетается с остальными элементами прибора. А затем Вас захватит непреодолимое желание прикоснуться к прибору. В продукции De Dietrich широко используются надежные и первоклассные материалы. Объединяя самые современные технологии и материалы наивысшего качества, мы производим приятные глазу приборы, которые помогут Вам максимально раскрыться в искусстве приготовления блюд – страсть, которую разделяют все любители кулинарии и изысканной еды.

Надеемся, что Вы получите удовольствие от использования этого нового прибора.

Спасибо за выбор продукции De Dietrich.

**De Dietrich**




# СОДЕРЖАНИЕ

Защита окружающей среды.....	3
Описание подогревателя посуды.....	4
Рекомендации по технике безопасности.....	5
Установка.....	6
Встраивание.....	7
Использование прибора.....	8
Чистка и техническое обслуживание.....	11
Послепродажное обслуживание.....	11

## 1 ЗАЩИТА ОКРУЖАЮЩЕЙ СРЕДЫ

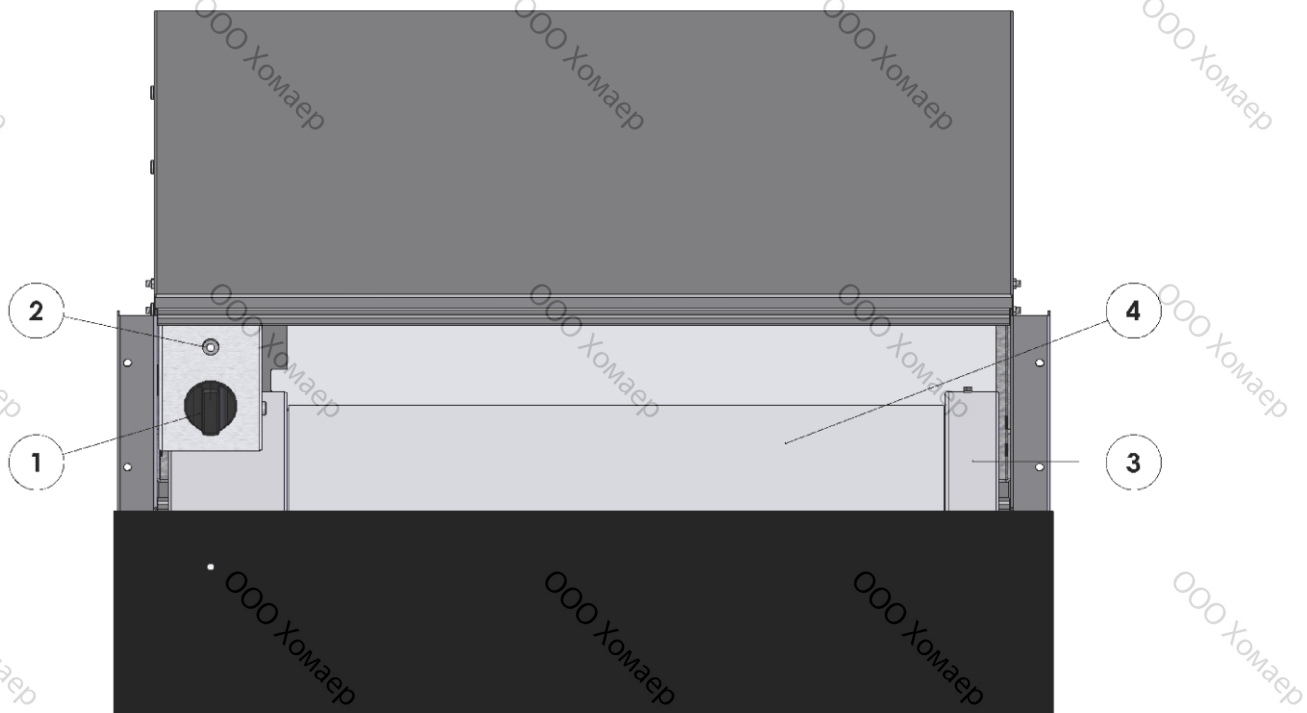
Материалы, используемые для упаковки данного прибора, могут быть переработаны. Утилизируйте упаковку в соответствующие контейнеры, предоставленные муниципальными властями – примите участие в переработке и защитите окружающую среду.



Символ  на приборе или его упаковке означает, что с данным изделием нельзя обращаться, как с обычными бытовыми отходами. Такие изделия следует сдать в специализированный пункт сбора отходов электрического и электронного оборудования для повторной переработки.

Правильно утилизируя прибор, Вы помогаете предотвратить ущерб окружающей среде и общественному здоровью, что могло бы случиться при несоблюдении правил обращения с отходами. Для получения более подробной информации об утилизации этого изделия обратитесь к местным властям, в службу утилизации отходов или в магазин, в котором изделие было приобретено.

## 2. ОПИСАНИЕ ПОДОГРЕВАТЕЛЯ ПОСУДЫ



1. Поворотная ручка регулировки температуры с переключателем «Стоп/Пуск»
2. Световой индикатор на фронтальной панели, показывающий, что прибор подключен к электросети
3. Ящик для тарелок
4. Нижний ящик из закаленного стекла

### 3. РЕКОМЕНДАЦИИ ПО ТЕХНИКЕ БЕЗОПАСНОСТИ



**Сохраните данный документ к прибору. Если прибор будет продан или передан новому владельцу, не забудьте приложить настоящий документ.**

**Внимательно изучите приведенные далее рекомендации, прежде чем устанавливать и эксплуатировать подогреватель посуды – они обеспечат Вашу безопасность и безопасность третьих лиц.**

Данный подогреватель посуды разработан для использования физическими лицами в бытовых условиях. Прибор предназначен только для поддержания готовых блюд в теплом состоянии и для подогрева тарелок. Любое иное использование прибора запрещено и может быть опасным. Производитель не несет ответственность за несоблюдение настоящих рекомендаций.

Не используйте прибор, пока он не будет установлен в шкаф кухонного гарнитура. Только полная установка прибора предотвращает риск соприкосновения с компонентами под напряжением.

Никогда не открывайте корпус прибора.

Внутренние элементы прибора могут нагреваться до 70°C в зависимости от установленной температуры и длительности использования. Для извлечения горячих тарелок из подогревателя используйте прихватки или держатель для горячей сковороды.

Не рекомендуется вставать или садиться на открытый ящик прибора; это может повредить телескопические направляющие. Максимальная нагрузка ящика составляет 20 кг.

Не рекомендуется использовать или хранить в приборе предметы из пластика или горючих материалов, т.к. при включении прибора они могут расплавиться или загореться.

Прибор не предназначен для использования детьми или людьми с ограниченными возможностями без надзора. Следите, чтобы дети не играли с прибором.


## 4. УСТАНОВКА

Перед подключением прибора к электросети убедитесь, что диаметр электропроводки позволит обеспечить нормальную подачу электроэнергии. Емкость предохранителя электросети должна составлять 10 ампер.

В цепь подключения прибора к электросети необходимо включить биполярное размыкающее устройство, имеющее изоляционное расстояние между контактами более 3 мм.

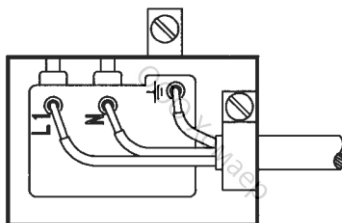
Подключение к электросети должно быть выполнено до установки прибора в шкаф кухонного гарнитура.

Прибор должен быть подключен к однофазному источнику питания мощностью 220-240 при помощи (стандартного) кабеля питания с тремя контактами (1 однофазный + 1 нейтральный + заземление) сечением 1 мм<sup>2</sup>. Параметры электросети должны соответствовать стандарту CEI 60083 или правилам

установки. Защитный провод (зеленый/желтый) соответствует заземлению  прибора и должен подключаться к соответствующему контакту проводки.

Если прибор подключается через розетку электросети, то после установки прибора розетка должна быть легко доступна.

Нейтральный контакт подогревателя (голубой провод) должен подключаться к соответствующему проводу проводки.



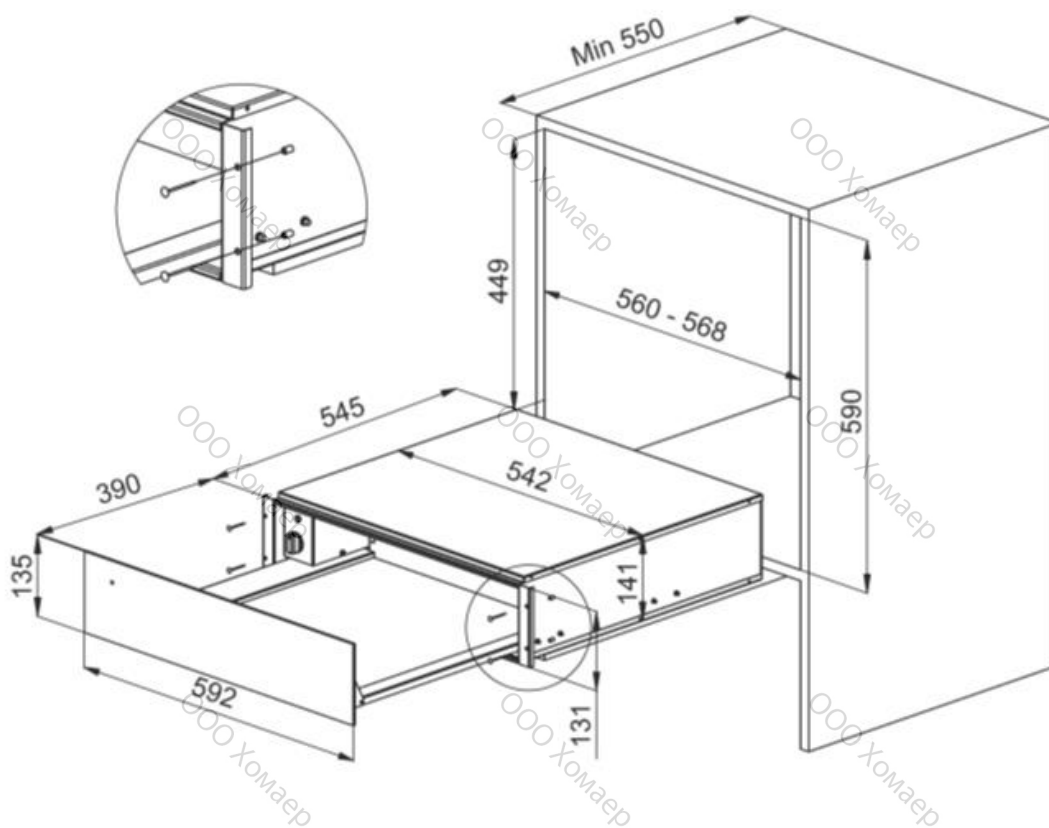
**ОСТОРОЖНО!** Если работа прибора каким-либо образом нарушена, отключите прибор от электросети или удалите предохранитель, соответствующий сектору, к которому подключен прибор.

## 5. ВСТРАИВАНИЕ

Устанавливайте прибор в нишу в шкафе кухонного гарнитура. Убедитесь, что прибор размещен правильно.

Откройте ящик и прикрепите прибор к стенкам шкафа при помощи 4 винтов и 4 шайб, входящих в комплект поставки прибора.

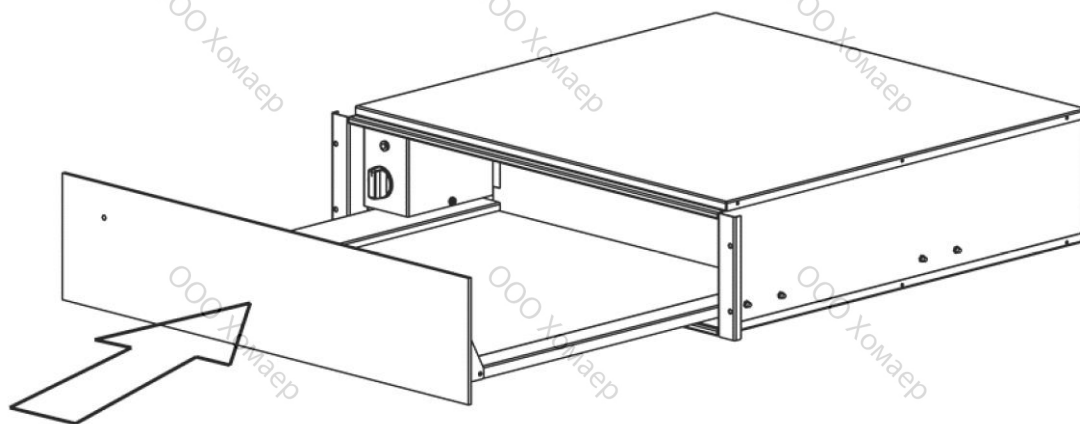
DWD7400



## 6. ИСПОЛЬЗОВАНИЕ ПРИБОРА

### ПЕРЕД ПЕРВЫМ ИСПОЛЬЗОВАНИЕМ

Для открытия и закрытия ящика легко нажмите в центр панели, как показано на рисунке.



Протрите поверхность влажной тряпочкой, а затем вытрите насухо.

Нагревайте прибор как минимум в течение 2 часов: установите ручку регулировки температуры на максимальное значение, чтобы выгорели возможные остатки жира, масла или производственных смол, из-за которых при подогреве тарелок может появиться неприятный запах. Проветрите помещение.

По завершению данных операций прибор готов к первому использованию.

Прибор может использоваться для подогрева посуды или для поддержания готового блюда в теплом состоянии.

Для подогрева тарелок в приборе используется система подачи горячего воздуха. Тепло, идущее от резистора в ящике, распределяет вентилятор. Благодаря циркуляции воздуха посуда нагревается быстро и равномерно.

Для предотвращения соприкосновения посуды с резистором или вентилятором в ящике установлена защитная решетка.

Не тяните посуду в подогревателе – это может поцарапать дно.

### УПРАВЛЕНИЕ

Управление прибором осуществляется при помощи поворотной ручки регулировки температуры с переключателем «Пуск/Стоп». Данная ручка видна только при открытом ящике.

Когда ящик закрыт, на фронтальной поверхности ящика загорается световой индикатор, если прибор работает.



## **6. ИСПОЛЬЗОВАНИЕ ПРИБОРА**

### **ВЫБОР ТЕМПЕРАТУРЫ**

Поворотная ручка позволяет установить температуру в диапазоне от 30 °С до 70 °С.

Наиболее подходящая температура в зависимости от типа посуды:

- 40 °С: для чашек или стаканов. Горячие напитки обычно дольше сохраняют температуру, если наливаются в чашки или стаканы, подогретые до данной температуры; риск получения ожога при прикосновении отсутствует
- 60 °С: для тарелок и блюд. Блюда, подаваемые на подогретых тарелках или блюдах, обычно дольше сохраняют тепло, при этом к посуде можно прикасаться без риска получения ожога.

Готовое блюдо не рекомендуется держать в подогретом состоянии более 1 часа.

### **ДЛИТЕЛЬНОСТЬ ПРЕДВАРИТЕЛЬНОГО НАГРЕВА**

Длительность предварительного нагрева зависит от нескольких факторов:

- толщина посуды и материал, из которого она изготовлена.
- загрузка
- размещение посуды
- установленная температура

Таким образом, привести универсальные показатели времени предварительного нагрева мы не можем.

Однако, в качестве ориентира Вы можете использовать следующие подсказки:

При установленной температуре в 60°С для равномерного нагрева:

- комплекта посуды на 6 персон требуется около 30 минут
- комплекта посуды на 12 персон требуется около 40 минут.

После нескольких использований прибора Вы поймете, сколько времени требуется для подогрева Ваших тарелок.

## 6. ИСПОЛЬЗОВАНИЕ ПРИБОРА

Следующие показатели приведены только для справки:

### **DWD7400**

Количество определяется по весу.

Комплект на 6 персон:

6 обеденных тарелок Ø 28 см

6 суповых тарелок Ø 22 см

1 миска сервировочная Ø 22 см

1 миска сервировочная Ø 20 см

1 миска сервировочная Ø 18 см

2 блюда сервировочных 36 см

или 16 больших тарелок Ø 28 см

+ 8 мисок Ø 10 см

или 24 суповые тарелки Ø 22 см

или 40 мисок Ø 10 см

или 60 чашек Ø 8 см

или...

## 7. ЧИСТКА И ТЕХНИЧЕСКОЕ ОБСЛУЖИВАНИЕ

Перед выполнением любых работ по техническому обслуживанию, выключите прибор и дайте ему остыть.

Протрите все поверхности губкой с средством для мытья посуды и теплой водой. Затем вытрите поверхности насухо мягкой тряпочкой.

Не используйте для чистки приборы, работающие под высоким давлением, или пароочистители.

Не используйте чистящие порошки, средства на основе спирта или для удаления жира, т.к. они могут повредить прибор.

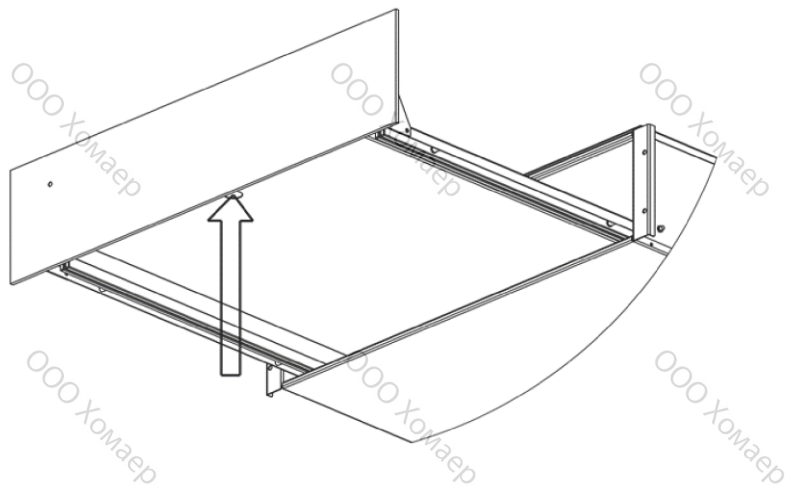
Стеклоочиститель рекомендуется чистить при помощи стеклоочистителя и мягкой тряпочки. Не используйте скребок для стекла.

На элементах из нержавеющей стали могут образоваться царапины. Для их очистки используйте специальные неабразивные средства.

Нижний ящик – съемный (см. рисунок далее); его рекомендуется очищать после подогрева готовых блюд, предварительно дав ящику остыть.

Благодаря этому Вы предотвратите накопление грязи и облегчите процесс очистки.

- Используйте чистую тряпочку, бумажные полотенца и жидкость для мытья посуды или специальное средство для закаленного стекла.
- Не используйте абразивные средства, отбеливатель, спрей для духовых шкафов или металлические губки.



## 8. ПОСЛЕПРОДАЖНОЕ ОБСЛУЖИВАНИЕ

Любые работы по техническому обслуживанию прибора должны выполняться:

- продавцом прибора,
- квалифицированным инженером, авторизованным для работы с приборами данного производителя.

При вызове специалиста предоставьте всю справочную информацию по прибору (модель, тип и серийный номер). Эти данные Вы найдете на заводской табличке, прикрепленной к прибору.