

**Instructions Manual**

**Bedienungsanleitung**

**Manual de instrucciones**

**Instrukcja Obsługi**

**Руководство по эксплуатации**

**Εγχειρίδιο οδηγιών**

**Käyttöohje**

**Brugsvejledning**

**Bruksanvisning**

**دليل التركيب**

**Priročnik za uporabo**

**Uputstva za Korištenje**

**Uživatelská Pøíručka**

**Инструкции Ръководство**

## INDEX

EN

RECOMMENDATIONS AND SUGGESTIONS .....	5
CHARACTERISTICS .....	6
INSTALLATION .....	7
USE .....	9
MAINTENANCE .....	10

## INHALTSVERZEICHNIS

DE

EMPFEHLUNGEN UND HINWEISE .....	12
CHARAKTERISTIKEN .....	13
MONTAGE .....	14
BEDIENUNG .....	16
WARTUNG .....	17

## INDICE

ES

CONSEJOS Y SUGERENCIAS .....	19
CARACTERÍSTICAS .....	20
INSTALACIÓN .....	21
USO .....	23
MANTENIMIENTO .....	24

## SPIS TREŚCI

PL

UWAGI I SUGESTIE .....	26
WŁAŚCIWOŚCI TECHNICZNE .....	27
INSTALACJA .....	28
UŻYTKOWANIE .....	30
KONSERWACJA .....	31

## УКАЗАТЕЛЬ

RU

СОВЕТЫ И РЕКОМЕНДАЦИИ .....	33
ХАРАКТЕРИСТИКИ.....	34
УСТАНОВКА.....	35
ЭКСПЛУАТАЦИЯ.....	37
УХОД.....	38

## ΠΕΡΙΕΧΟΜΕΝΑ

GR

ΣΥΜΒΟΥΛΕΣ ΚΑΙ ΣΥΣΤΑΣΕΙΣ .....	40
ΧΑΡΑΚΤΗΡΙΣΤΙΚΑ.....	41
ΕΓΚΑΤΑΣΤΑΣΗ .....	42
ΧΡΗΣΗ .....	44
ΣΥΝΤΗΡΗΣΗ.....	45

## SISÄLTÖ

FI

OHJEET JA SUOSITUKSET .....	47
MITAT JA OSAT .....	48
ASENNUS .....	49
KÄYTTÖ .....	51
HUOLTO .....	52

## INDHOLD

DK

RÅD OG ANVISNINGER .....	54
APPARATBESKRIVELSE .....	55
INSTALLATION.....	56
BRUG .....	58
VEDLIGEHOLDELSE .....	59

## INNHold

NO

ANBEFALINGER OG FORSLAG .....	61
EGENSKAPER.....	62
INSTALLASJON.....	63
BRUK .....	65
VEDLIKEHOLD .....	66

## الفهرس

SA

ارشادات و اقتراحات.....	68
الخصائص.....	69
التركيب.....	70
الاستخدام.....	72
عملية الصيانة.....	73

## KAZALO

SI

PRIPOROČILA IN NASVETI.....	75
ZNAČILNOSTI.....	76
NAMESTITEV.....	77
UPORABA.....	79
VZDRŽEVANJE.....	81

## KAZALO

HR

SAVJETI I PREPORUKE.....	83
SVOJSTVA PROIZVODA.....	84
INSTALIRANJE.....	85
KORIŠTENJE.....	87
ODRŽAVANJE.....	88

## OBSAH

CZ

RADY A DOPORUČENÍ.....	90
Hlavní parametry.....	91
INSTALACE.....	92
POUŽITÍ.....	94
ÚDRŽBA.....	95

## ИНДЕКС

BG

СЪВЕТИ И ТРИКОВЕ.....	97
ХАРАКТЕРИСТИКИ.....	98
ИНСТАЛАЦИЯ.....	99
УПОТРЕБА.....	101
ПОДДРЪЖКА.....	102

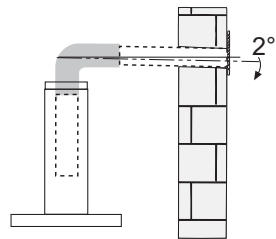
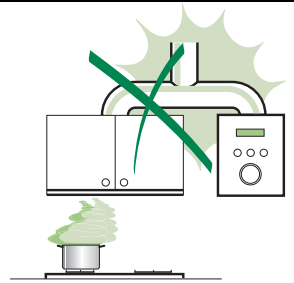


# RECOMMENDATIONS AND SUGGESTIONS

⚠ The Instructions for Use apply to several versions of this appliance. Accordingly, you may find descriptions of individual features that do not apply to your specific appliance.

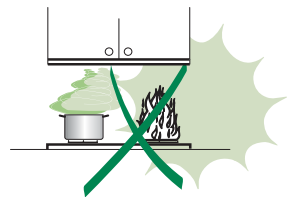
## INSTALLATION

- The manufacturer will not be held liable for any damages resulting from incorrect or improper installation.
- The minimum safety distance between the cooker top and the extractor hood is 650 mm (some models can be installed at a lower height, please refer to the paragraphs on working dimensions and installation).
- Check that the mains voltage corresponds to that indicated on the rating plate fixed to the inside of the hood.
- For Class I appliances, check that the domestic power supply guarantees adequate earthing. Connect the extractor to the exhaust flue through a pipe of minimum diameter 120 mm. The route of the flue must be as short as possible.
- Do not connect the extractor hood to exhaust ducts carrying combustion fumes (boilers, fireplaces, etc.).
- If the extractor is used in conjunction with non-electrical appliances (e.g. gas burning appliances), a sufficient degree of aeration must be guaranteed in the room in order to prevent the backflow of exhaust gas. The kitchen must have an opening communicating directly with the open air in order to guarantee the entry of clean air. When the cooker hood is used in conjunction with appliances supplied with energy other than electric, the negative pressure in the room must not exceed 0,04 mbar to prevent fumes being drawn back into the room by the cooker hood.
- In the event of damage to the power cable, it must be replaced by the manufacturer or by the technical service department, in order to prevent any risks.
- If the instructions for installation for the gas hob specify a greater distance specified above, this has to be taken into account. Regulations concerning the discharge of air have to be fulfilled.




## USE

- The extractor hood has been designed exclusively for domestic use to eliminate kitchen smells.
- Never use the hood for purposes other than for which it has been designed.
- Never leave high naked flames under the hood when it is in operation.
- Adjust the flame intensity to direct it onto the bottom of the pan only, making sure that it does not engulf the sides.
- Deep fat fryers must be continuously monitored during use: overheated oil can burst into flames.
- Do not flambé under the range hood; risk of fire
- This appliance is not intended for use by persons (including children) with reduced physical, sensory or mental capabilities, or lack of experience and knowledge, unless they have been given supervision or instruction concerning use of the appliance by a person responsible for their safety.
- Children should be supervised to ensure that they do not play with the appliance.
- "CAUTION: Accessible parts may become hot when used with cooking appliances."



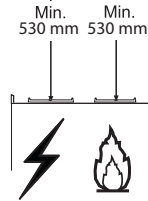
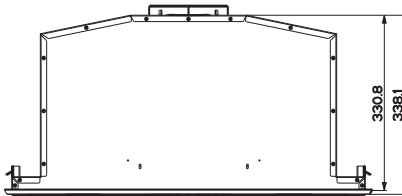
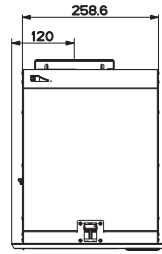
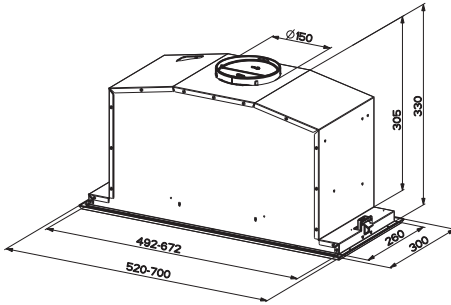
## MAINTENANCE

- Switch off or unplug the appliance from the mains supply before carrying out any maintenance work.
- Clean and/or replace the Filters after the specified time period (Fire hazard).
- Clean the hood using a damp cloth and a neutral liquid detergent.

The symbol  on the product or on its packaging indicates that this product may not be treated as household waste. Instead it shall be handed over to the applicable collection point for the recycling of electrical and electronic equipment. By ensuring this product is disposed of correctly, you will help prevent potential negative consequences for the environment and human health, which could otherwise be caused by inappropriate waste handling of this product. For more detailed information about recycling of this product, please contact your local city office, your household waste disposal service or the shop where you purchased the product.

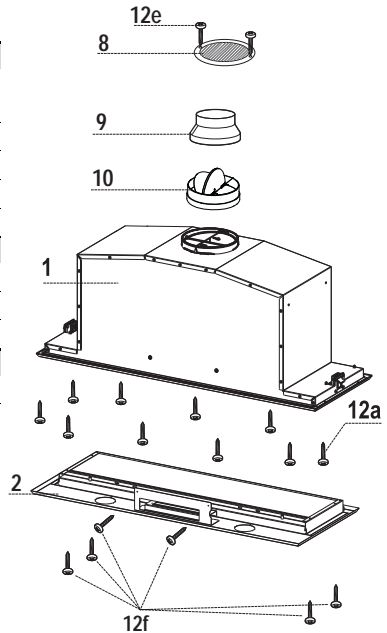
# CHARACTERISTICS

## Dimensions



## Components

Ref.	Q.ty	Product Components
1	1	Hood Body, complete with :Controls, Light, Blower, Filters
2	1	Frame
8	1	Directioned grid
9	1	Reducer Flange $\varnothing$ 150-120 mm
10	1	Damper $\varnothing$ 150 mm
Ref.	Q.ty	Installation Components
12a	10	Screws
12e	2	Screws 2,9 x 9,5
12f	6	Screws 2,9 x 6,5
Q.ty	Documentation	
1	Instruction Manual	



# INSTALLATION

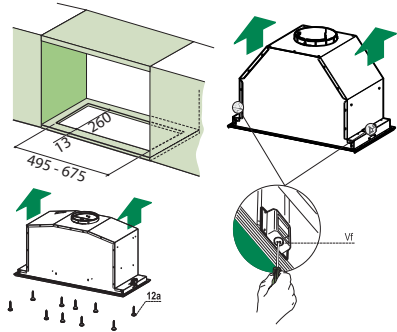
## Fitting the Hood canopy

BEFORE FITTING THE HOOD TO THE WALL UNIT, PROCEED AS FOLLOWS:

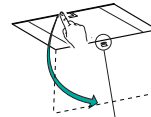
- Disconnect the wires to the Commands at the connectors.
- Disconnect the wires to the Light at the connectors.



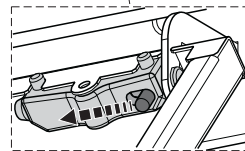
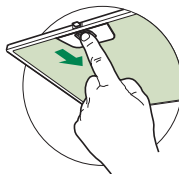
- The Hood can be installed directly on the underside of the wall unit (Minimum 530 mm from the Cooker Hob).
- Create an opening in the bottom of the wall unit, as shown.
- Insert the hood until the side supports snap into place.
- Fasten using the 10 screws **12a** provided.
- Lock in position by tightening the screws **Vf** from underneath the hood.



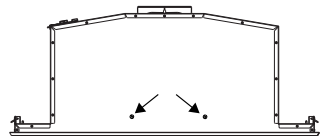
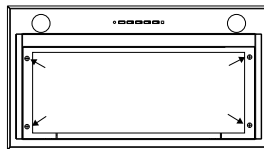
- Open the suction panel by turning the specific knob.
- Disconnect the panel from the hood canopy by sliding the fixing pin lever.



- Remove grease filters.



- Screw the Frame into place using the 6 screws **12f**, re-connect the wires to the Commands and Light, replace the metal grease filter and the Panel.



## Connections

### DUCTED VERSION AIR EXHAUST SYSTEM

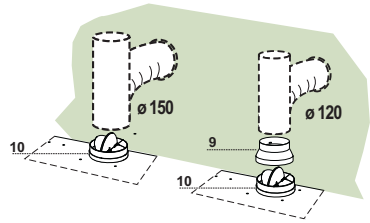
When installing the ducted version, connect the hood to the chimney using either a flexible or rigid pipe  $\varnothing$  150 or 120mm, the choice of which is left to the installer.

#### To install a $\varnothing$ 150 pipe

- To install the dumper **10**
- Fix the pipe in position using sufficient pipe clamps (not supplied).

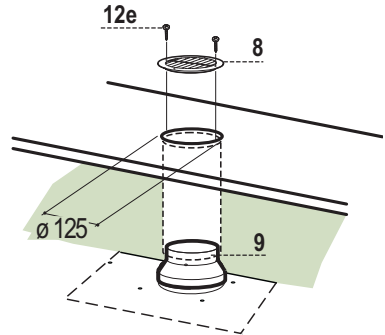
#### To install a $\varnothing$ 120 pipe

- To install a  $\varnothing$  120 mm air exhaust connection, insert the reducer flange **9** on the dumper **10**.
- Fix the pipe in position using sufficient pipe clamps (not supplied).
- Remove any activated charcoal filters.



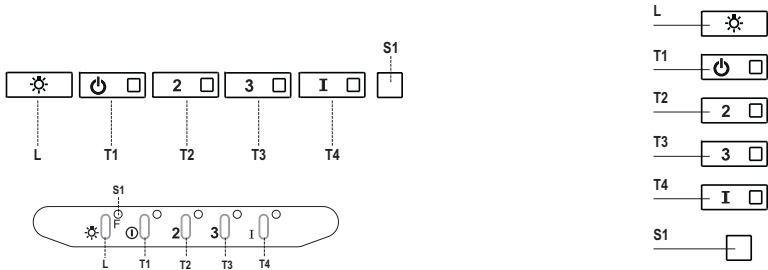
### RECIRCULATION VERSION AIR OUTLET

- Cut a hole  $\varnothing$  125 mm in any shelf that may be positioned over the hood.
- Insert the reducer flange **9** on the hood body outlet.
- Connect the flange to the outlet on the shelf over the hood by using a flexible or rigid pipe  $\varnothing$ 120 mm.
- Fix the pipe in position using sufficient pipe clamps (not supplied).
- Fix the air outlet grid **8** on the recirculation air outlet by using the 2 screws **12e** (2,9 x 9,5) provided.
- Ensure that the activated charcoal filters have been inserted.



### ELECTRICAL CONNECTION

- Connect the hood to the mains through a two-pole switch having a contact gap of at least 3 mm..



## Control panel

Button	Led	Function
<b>L</b>	-	Turns the lights on/off at maximum strength.
<b>T1</b>	Fixed	Turns the motor on/off at speed one.
<b>T2</b>	Fixed	Turns the Motor on at speed two.
		Press and hold the button for approximately 3 seconds, with all the loads turned off (Motor and Lights), to turn the Activated Charcoal Filter alarm on. The relevant LED flashes twice to confirm. To turn the alarm off, press the button again and hold for at least 3 seconds. The relevant LED flashes once.
<b>T3</b>	Fixed	Turns the Motor on at speed three.
		Press and hold the button for approximately 3 seconds, with all the loads turned off (Motor and Lights), to perform a reset of Filter saturation alarm. The LED <b>S1</b> flashes three times.
<b>T4</b>	Fixed	Turns the Motor on at INTENSIVE Speed. This speed is timed to run for 10 minutes. At the end of this time, the system returns automatically to the speed that was set before. If it is activated with the motor turned off, the hood will switch to OFF at the end of the time.
		Press and hold for 3 seconds to enable the remote control, indicated by the LED flashing twice. Press and hold for 3 seconds to disable the remote control, indicated by the LED flashing just once.
<b>S1</b>	Fixed	Signals the Metal Grease Filter saturation alarm, indicating that it is necessary to wash the filters. The alarm is triggered after the Hood has been in operation for 100 working hours. (Reset see the parag. Maintenance)
	Flashing	When this is activated, it signals the Activated Charcoal Filter saturation alarm, indicating that the filter must be changed; the Metal Grease Filters must also be washed. The Activated Charcoal Filter saturation alarm comes into operation after the Hood has been working for 200 hours. (Activation and Reset see the parag. Maintenance)

# MAINTENANCE

## REMOTE CONTROL (OPTIONAL)

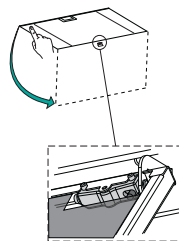
The appliance can be controlled using a remote control powered by a 1.5 V carbon-zinc alkaline batteries of the standard LR03-AAA type (not included).

- Do not place the remote control near to heat sources.
- Used batteries must be disposed of in the proper manner.



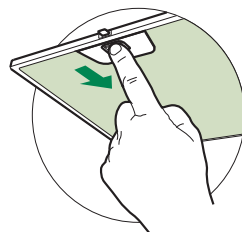
## Opening Panel

- Open the Panel by pulling it.
- Clean the outside with a damp cloth and neutral detergent.
- Clean the inside using a damp cloth and neutral detergent; do not use wet cloths or sponges, or jets of water; do not use abrasive substances.



## Metal grease filters

These can be washed in the dishwasher, and need to be cleaned whenever the **S1** Led comes on or at least once every 2 months use, or more frequently if use is particularly intensive.



## CLEANING THE FILTERS

### Resetting the alarm signal

- Turn the Lights and the Suction Motor off.
- Press **T3** and hold for at least 3 seconds, until LED flashes three times in confirmation.

### Cleaning the Filters

- Open the doors.
- Remove the Filter, pushing it towards the back of the unit and at the same time pulling downward.
- Wash the filter without bending it, and leave it to dry thoroughly before replacing (if the surface of the filter changes colour over time, this will have absolutely no effect on its efficiency).
- Replace, taking care to ensure that the handle faces forwards.
- Close the doors again.

## Activated Charcoal Filter (Recirculation Version)

This cannot be washed or regenerated, and must be changed when led **S1** starts to flash, or at least once every 4 months. The Alarm signal, if it has been activated, only appears when the Suction motor is turned on.

### Activating the alarm signal

- In Recirculation Version Hoods, the Filter Saturation Alarm must be activated on installation or at a later date.
- Turn the Lights and the Suction Motor off.
- Press button **T2** and hold it for **5 seconds** until the LED flashes twice in confirmation:

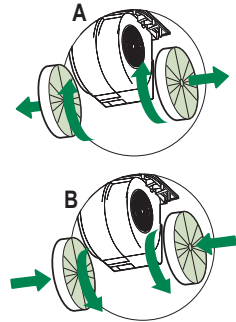
### CHANGING

#### Resetting the alarm signal

- Turn the Lights and the Suction Motor off.
- Press **T3** and hold for at least 3 seconds, until LED flashes three times in confirmation.

#### Changing the Filter

- Open the doors.
- Remove the Metal Grease Filter.
- Remove the saturated Activated Charcoal Filters, as indicated (A).
- Fit the new Filters, as indicated (B).
- Replace the Metal grease filters.
- Close the doors.



## Lighting unit

**Warning:** This appliance is fitted with a white LED lamp classed as 1M according to EN 60825-1: 1994 + A1:2002 + A2:2001 standards; maximum optical power emitted @439nm: 7 $\mu$ W. Do not look directly at the light through optical devices (binoculars, magnifying glasses...).

- For replacement contact technical support. ("To purchase contact technical support")

# EMPFEHLUNGEN UND HINWEISE

⚠ Diese Gebrauchsanleitung gilt für mehrere Geräte-Ausführungen. Es ist möglich, dass einzelne Ausstattungsmerkmale beschrieben sind, die nicht auf Ihr Gerät zutreffen.

## MONTAGE

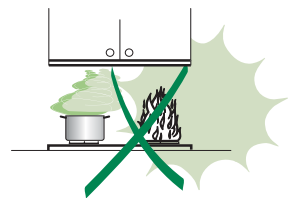
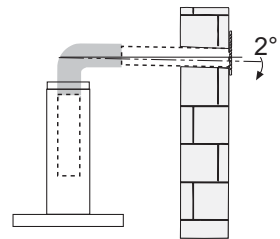
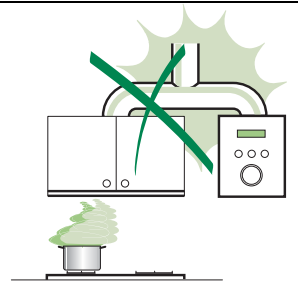
- Der Hersteller haftet nicht für Schäden, die auf eine fehlerhafte oder unsachgemäße Montage zurückzuführen sind.
- Der minimale Sicherheitsabstand zwischen Kochmulde und Haube muss 650 mm betragen (einige Modelle können an einer geringeren Höhe installiert werden, beziehen Sie sich dazu auf den Absatz Raumbedarf und Installation).
- Prüfen, ob die Netzspannung mit dem Wert auf dem im Haubeninneren angebrachten Schild übereinstimmt.
- Bei Geräten der Klasse I ist sicherzustellen, dass die elektrische Anlage des Wohnhauses über eine vor-schriftsmäßige Erdung verfügt.
- Das Anschlussrohr der Haube zur Luftaustrittsöffnung muss einen Durchmesser von 120 mm oder darüber aufweisen. Der Rohrverlauf muss so kurz wie möglich sein.
- Die Haube darf an keine Entlüftungsschächte angeschlossen werden, in die Verbrennungsgase (Heizkessel, Kamine usw.) geleitet werden.
- Werden im Raum außer der Dunstabzugshaube andere, nicht elektrisch betriebene (z.B. gasbetriebene) Geräte verwendet, muss für eine ausreichende Belüftung gesorgt werden. Sollte die Küche diesbezüglich nicht entsprechen, ist an einer Aussenwand eine Öffnung anzubringen, die Frischluftzufuhr gewährleistet. Der Gebrauch ist dann sachgemäß und sicher, wenn der max. Unterdruck des Raums nicht mehr als 0,04 mbar beträgt.
- Ein schadhaftes Kabel muss vom Hersteller oder vom technischen Kundendienst ausgewechselt werden, damit jedes Risiko vermieden wird.
- Wenn die Anweisungen für die Installation für die Gaskochergeräte einen größeren Abstand oben angegeben, muss dies berücksichtigt werden. Vorschriften über die Entlastung der Luft müssen erfüllt sein.


## BEDIENUNG

- Die Dunstabzugshaube ist ausschließlich zum Einsatz im privaten Haushalt und zur Beseitigung von Küchen-gerüchen vorgesehen.
- Unsachgemäßer Einsatz der Haube ist zu unterlassen.
- Große Flammen bei eingeschalteter Haube niemals unbedeckt lassen.
- Die Intensivität der Flamme ist so zu regulieren, dass sie den Topfboden nicht überragt.
- Frittiervorrichtungen müssen während des Gebrauchs stets beaufsichtigt werden: überhitztes Öl kann sich entzünden.
- Keine flambierten Speisen unter der Abzugshaube zubereiten: Brandgefahr.
- Dieses Gerät darf nicht von Personen, auch Kindern, mit verminderten psychischen, sensorischen und geistigen Fähigkeiten, oder von Personen ohne Erfahrung und Kenntnisse benutzt werden, sofern sie nicht von für ihre Sicherheit verantwortlichen Personen beaufsichtigt und beim Gebrauch des Geräts angeleitet werden.
- Kinder dürfen sich nicht unbeaufsichtigt in der Nähe des Geräts aufhalten und auf keinen Fall mit dem Gerät spielen.
- **ACHTUNG:** Die zugänglichen Teile können sehr heiß werden, wenn sie mit Kochgeräten eingesetzt werden.“.

## WARTUNG

- Bevor Wartungsarbeiten durchgeführt werden, muss die Stromzufuhr zur Haube unterbrochen werden, indem der Stecker gezogen oder der Hauptschalter abgeschaltet wird.
- Bei der Filterwartung müssen die vom Hersteller empfohlenen Zeiträume zum Austauschen der Filter genau-estens eingehalten werden (Brandgefahr).
- Zur Reinigung der Haubenflächen Wir empfehlen ein feuchtes Tuch und ein mildes Flüssigreinigungsmittel.

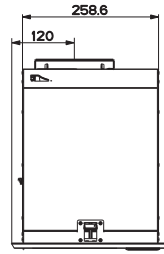
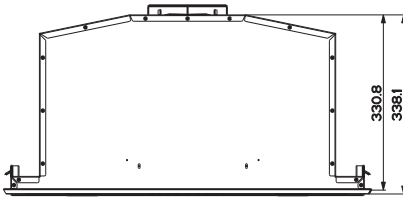
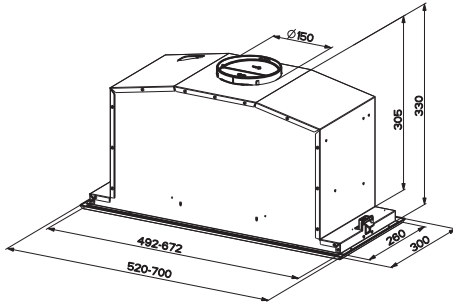


Das Symbol  auf dem Produkt oder seiner Verpackung weist darauf hin, dass dieses Produkt nicht als normaler Haushaltsabfall zu behandeln ist, sondern an einem Sammelpunkt für das Recycling von elektrischen und elektronischen Geräten abgegeben werden muss. Durch Ihren Beitrag zum korrekten Entsorgen dieses Produkts schützen Sie die Umwelt und die Gesundheit Ihrer Mitmenschen. Umwelt und Gesundheit werden durch falsches Entsorgen gefährdet. Weitere Informationen über das Recycling dieses Produkts erhalten Sie von Ihrem Rathaus, Ihrer Müllabfuhr oder dem Geschäft, in dem Sie das Produkt gekauft haben.



# CHARAKTERISTIKEN

## Platzbedarf

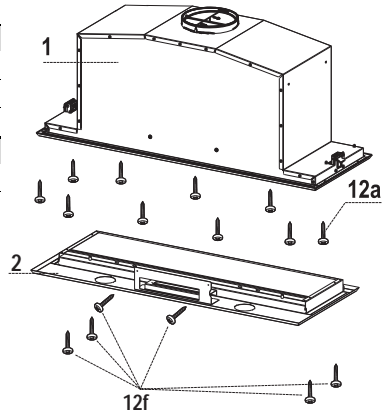
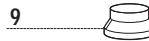
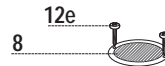


Min. 530 mm    Min. 530 mm



## Komponenten

Bez.	Menge	Produktkomponenten
1	1	Haubenkörper komplett mit: Bedienelemente, Beleuchtung, Filter, Absaugeinheit
2	1	Rahmen
8	1	Luftstromrichtungsgitter
9	1	Reduzierflansch $\varnothing$ 150-120 mm
10	1	Flansch mit Ventil $\varnothing$ 150 mm
Bez.	Menge	Produktkomponenten
12a	10	Schrauben
12e	2	Schrauben 2,9 x 9,5
12f	6	Schrauben 2,9 x 6,5
Menge Unterlagen		
	1	Betriebsanleitung



# MONTAGE

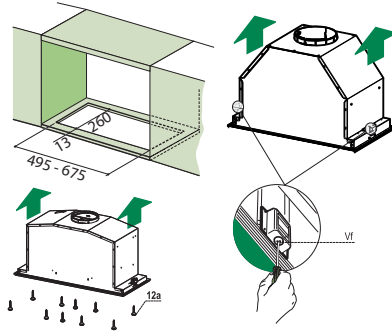
## Montage des Haubenkörpers

BEVOR DIE HAUBE AM HÄNGESCHRANK MONTIERT WIRD, WIE FOLGT VORGEHEN:

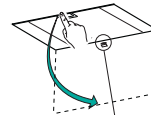
- Die Drähte der Bedienelemente abhängen, indem die Verbinder gelöst werden.
- Die Drähte der Beleuchtung abhängen, indem die Verbinder gelöst werden.



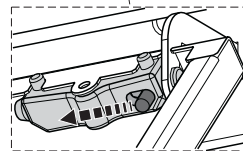
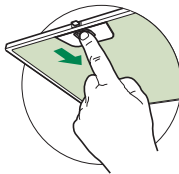
- Die Haube kann direkt an der Unterseite des Hängeschrankes angebracht werden min. (530 mm von der Kochfläche).
- An der Unterseite des Hängeschrankes eine Aussparung anfertigen, wie abgebildet.
- Die Haube einsetzen und die seitlichen Halterungen einhaken.
- Mit den 10 mitgelieferten Schrauben **12a** befestigen.
- Durch Festschrauben von unten der Schrauben **Vf** definitiv blockieren.



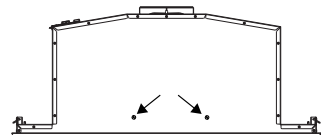
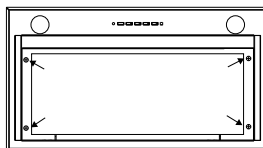
- Das Absaugpaneel herausziehen.
- Das Paneel vom Haubenkörper lösen, in dem der spezielle Hebel des Befestigungszapfens verschoben wird.



- Die Fettfilter entfernen.



- Sichern Sie den Rahmen mit den 6 Schrauben **12f**, die Drähte an den Kontrollen und Beleuchtung wieder re-installieren Sie die Fettfilter und Panel.



## Anschlüsse

### ANSCHLUSS IN ABLUFTVERSION

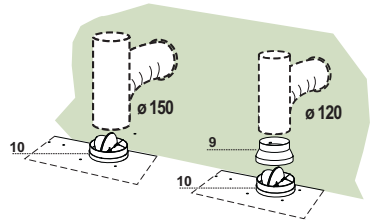
Bei Abluftbetrieb kann die Haube vom Installateur wahlweise mittels Rohr oder Schlauch ( $\varnothing 150$  oder  $120\text{mm}$ ) an die Außenrohrleitung angeschlossen werden.

#### Anschlussrohres $\varnothing 150$

- Den Flansch mit Ruckstauklappe **10** anbringen.
- Das Rohr mit geeigneten Rohrschellen fixieren. Das hierzu erforderliche Material wird nicht mitgeliefert.

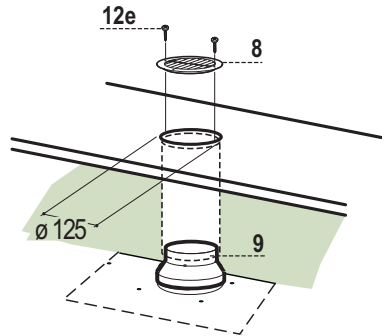
#### Anschlussrohres $\varnothing 120$

- Bei Verwendung eines Anschlussrohres  $\varnothing 120$  den Reduzierflansch **9** am Flansch mit Ruckstauklappe **10** anbringen.
- Das Rohr mit geeigneten Rohrschellen fixieren. Das hierzu erforderliche Material wird nicht mitgeliefert.
- Eventuell vorhandene Aktivkohlefilter entnehmen.



### ANSCHLUSS IN UMLUFTVERSION

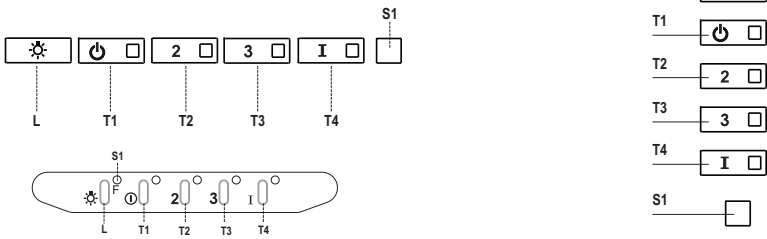
- In das eventuell über der Haube vorhandene Bord ein Loch  $\varnothing 125\text{ mm}$  bohren.
- Den Reduzierflansch **9** am Haubenaustritt anbringen.
- Den Flansch beim Luftaustritt am Bord oberhalb der Haube mittels Rohr oder Schlauch  $\varnothing 120\text{ mm}$  anschließen.
- Das Rohr mit geeigneten Rohrschellen fixieren. Das hierzu erforderliche Material wird nicht mitgeliefert.
- Das Luftleitgitter **8** mit Hilfe von 2 der mitgelieferten Schrauben **12e** ( $2,9 \times 9,5$ ) beim Austritt der rückzuführenden Luft fixieren.
- Sicherstellen, dass der Aktivkohle-Geruchsfilter vorhanden ist.



### ELEKTROANSCHLUSS

- Bei Anschluss der Haube an das Stromnetz muss ein zweipoliger Schalter mit einem Öffnungsweg von mindestens  $3\text{ mm}$  zwischengeschaltet werden.

# BEDIENUNG



## Schalttafel

Taste	LED	Funktion
<b>L</b>	-	Schaltet die Beleuchtung bei maximaler Intensität ein/aus.
<b>T1</b>	Bleibend	Schaltet den Motor bei der ersten Betriebsgeschwindigkeit ein/aus.
<b>T2</b>	Bleibend	Schaltet den Motor bei der zweiten Betriebsgeschwindigkeit ein.
		Mit zirka 5 Sekunden langem Gedrückthalten der Taste bei abgeschalteten Verbrauchern (Motor+Licht) wird der Alarm für aktive Aktivkohlefilter aktiviert und die entsprechende LED blinkt zweimal. Zum Abstellen die Taste erneut 5 Sekunden lang drücken, die entsprechende LED blinkt ein Mal.
<b>T3</b>	Bleibend	Schaltet den Motor bei der dritten Betriebsgeschwindigkeit ein.
		Mit zirka 3 Sekunden langem Gedrückthalten der Taste bei abgeschalteten Verbrauchern (Motor+Licht) erfolgt ein Reset und die LED <b>S1</b> blinkt drei Mal.
<b>T4</b>	Bleibend	Schaltet den Motor bei Intensivgeschwindigkeit ein. Diese Geschwindigkeit ist auf 10 Minuten zeitgeregelt. Nach Ablauf dieser Zeit kehrt das System zu der zuvor eingestellten Geschwindigkeit zurück. Wird sie bei abgestelltem Motor aktiviert, wird nach Ablauf der Zeit zum Betriebsmodus OFF übergegangen.
		Mit 5 Sekunden langem Drücken wird die Fernbedienung aktiviert und die entsprechende LED blinkt zwei Mal. Mit 5 Sekunden langem Drücken wird die Fernbedienung deaktiviert und die entsprechende LED blinkt nur ein Mal.
<b>S1</b>	Bleibend	Meldet den Alarm für Sättigung der Metallfettfilter und die Notwendigkeit, diese zu waschen. Dieser Alarm wird nach 100 effektiven Betriebsstunden der Abzugshaube ausgelöst. (Reset siehe Absatz Wartung).
	Blinkend	Meldet, sofern aktiviert, den Alarm für Sättigung des Aktivkohlefilters, der ausgewechselt werden muss; auch die Metallfettfilter müssen gewaschen werden. Der Alarm für Sättigung des Aktivkohlefilters wird nach 200 effektiven Betriebsstunden der Abzugshaube ausgelöst. (Aktivierung und Reset siehe Absatz Wartung).

# WARTUNG

## FERNBEDIENUNG (OPTION)

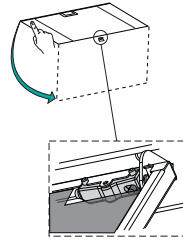
Dieses Gerät kann mit einer Fernbedienung gesteuert werden, welche mit alkalischen Zink-Kohle-Batterien 1,5 V des Standardtyps LR03-AAA versorgt wird (nicht mitgeliefert).

- Die Fernbedienung nicht in die Nähe von Hitzequellen legen.
- Batterien müssen vorschriftsmäßig entsorgt werden.



## Öffnen des Paneels

- Das Paneel herausziehen.
- Die Außenflächen mit einem feuchten Lappen und einem neutralen Flüssigreiniger säubern.
- Auch Innen mit einem feuchten Lappen und einem neutralen Reinigungsmittel säubern; keine nassen Tücher oder Schwämme, oder gar Wasser verwenden, und keine schleifenden Mittel einsetzen.



## Metallfettfilter

Die Fettfilter sind spülmaschineneignet und müssen gewaschen werden, sobald sich die LED **S1** einschaltet, oder mindestens alle 2 Monate, oder auch öfter, je nach Intensität des Gebrauchs.

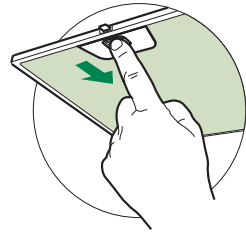
## REINIGUNG DER FILTER

### Reset des Alarmsignals

- Die Beleuchtung und den Absaugmotor abstellen.
- Die Taste **T3** mindestens 3 Sekunden lang drücken, bis der Vorgang durch dreimaliges Blinken der LED bestätigt wird.

### Reinigung der Filter

- Die Klappen öffnen.
- Den Filter zu dem hinteren Teil der Gruppe schieben und gleichzeitig nach unten ziehen.
- Den Filter waschen, ohne ihn zu verbiegen, und vor dem Wiedereinbau trocknen lassen (die Farbe der Filteroberfläche kann sich mit der Zeit verändern, was aber die Wirksamkeit keinesfalls beeinträchtigt.)
- Nun den Filter wieder einbauen, so dass der Griff nach der äußeren Sichtseite zeigt.
- Die Klappen wieder verschließen.



## Aktivkohle-Geruchsfilter (Filterversion)

Der Aktivkohlefilter ist weder waschbar, noch regenerierbar und muss ausgewechselt werden, wenn die LED **S1** blinkt, oder mindestens alle 4 Monate. Die Alarmmeldung, wenn zuvor aktiviert, erfolgt nur, wenn der Absaugmotor zugeschaltet ist.

### Aktivierung des Alarmsignals

- Bei den Filterversionen der Abzugshauben wird die Alarmanzeige für Filtersättigung im Augenblick der Installation oder in der Folge aktiviert.
- Die Beleuchtung und den Absaugmotor abstellen.
- **5 Sekunden** lang die Taste **T2** drücken, bis die LED zur Bestätigung blinkt:

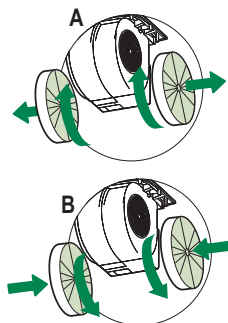
### AUSWECHSELN

#### Reset des Alarmsignals

- Die Beleuchtung und den Absaugmotor abstellen.
- Die Taste **T3** mindestens 3 Sekunden lang drücken, bis der Vorgang durch dreimaliges Blinken der LED bestätigt wird.

#### Auswechseln des Filters

- Die Klappen öffnen.
- Den Fettfilter ausbauen.
- Die verbrauchten Aktivkohle-Geruchsfilter wie angegeben ausbauen (**A**).
- Die neuen Filter wie angegeben einbauen (**B**).
- Den Fettfilter wieder einbauen.
- Die Klappen wieder verschließen.



## Beleuchtung

### LED-Strahler

- Für den Austausch der LED-Strahler wenden Sie sich bitte an den Kundendienst.

**Achtung:** Dieses Gerät ist mit einer weißen LED-Lampe der Klasse 1M gemäß EN 60825-1 ausgestattet: 1994 + A1:2002 + A2:2001; max. gelieferte Lichtleistung @439nm: 7µW. Nicht direkt mit optischen Instrumenten (Fernglas, Lupe, usw.) in das Licht schauen.

# CONSEJOS Y SUGERENCIAS

⚠ Las presentes instrucciones de servicio son válidas para diferentes modelos de aparato; por ello puede ser posible que se describan detalles y características de equipamiento que no concuerden íntegramente con las de su aparato concreto.

## INSTALACIÓN

- El fabricante declina cualquier responsabilidad debida a los daños provocados por una instalación incorrecta o no conforme con las reglas.
- La distancia mínima de seguridad entre la encimera y la campana debe ser de 650mm (algunos modelos pueden ser instalados a una altura por debajo, se refieren al párrafo huella y la instalación).
- Comprobar que la tensión de red corresponda a la indicada en la placa situada en el interior de la campana.
- Para los aparatos Clase I asegurarse de que la instalación eléctrica doméstica posea una toma de tierra eficaz.
- Conectar la campana a la salida del aire de aspiración mediante un tubo de 120mm de diámetro como mínimo. El recorrido del tubo debe ser lo más corto posible.
- No conectar la campana a tubos de descarga de humos producidos por combustión (calderas, chimeneas, etc.).
- En el caso que en la cocina se utilice de manera simultánea la campana y otros aparatos no eléctricos (por ejemplo aparatos de gas), debe existir un sistema de ventilación suficiente para todo el ambiente. Si la cocina no posee un orificio que comunique con el exterior, hay que realizarlo para garantizar el recambio del aire. Un uso propio y sin riesgos se obtiene cuando la depresión máxima del local no supera los 0,04 mBar.
- En el caso se dañe el cable de alimentación, éste debe ser sustituido por el constructor o por el servicio de asistencia técnica, para prevenir cualquier riesgo.
- Si las instrucciones de instalación del dispositivo de cocción de gas sugieren la necesidad de una distancia mayor que la indicada anteriormente, es necesario tenerlas en cuenta. Es necesario respetar todas las normativas relativas al conducto de descarga del aire.


## USO

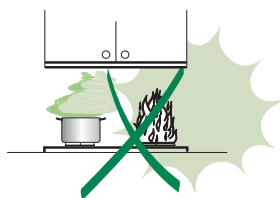
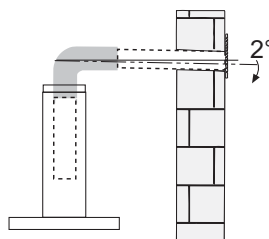
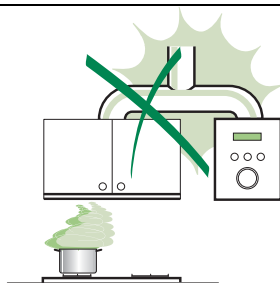
- La campana ha sido concebida exclusivamente para un uso doméstico, para eliminar los olores de la cocina. No utilizarla de manera inadecuada.
- No dejar llamas libres de fuerte intensidad mientras la campana esté funcionando.
- Regular siempre las llamas de manera que éstas no sobresalgan lateralmente con respecto al fondo de las ollas.
- Controlar las freidoras durante su uso: el aceite muy caliente se puede inflamar.
- No flambear bajo la campana extractora.
- Este aparato no tiene que ser utilizado por personas (niños incluidos) con capacidades psíquicas, sensoriales o mentales reducidas, o bien por personas sin experiencia y conocimientos en la materia, a menos que no lo hagan bajo el control, o instruidos, por personas responsables de su seguridad.
- Controlar que los niños no jueguen con el aparato.
- "ATENCIÓN: Las partes accesibles pueden calentarse mucho si utilizadas con aparatos de cocción."

## MANTENIMIENTO

- Antes de efectuar cualquier operación de mantenimiento, desenchufar la campana de la red eléctrica o apagar el interruptor general.
- Efectuar un mantenimiento escrupuloso e inmediato de los filtros, según los intervalos de tiempo aconsejados (riesgo de incendio).
- Para limpiar las superficies de la campana es suficiente utilizar un trapo mojado y detergente líquido neutro.

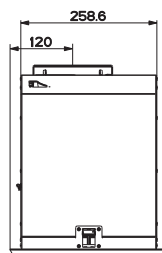
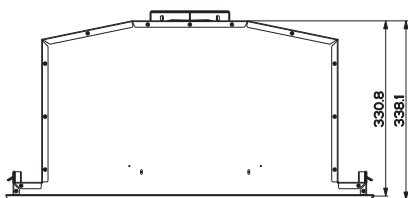
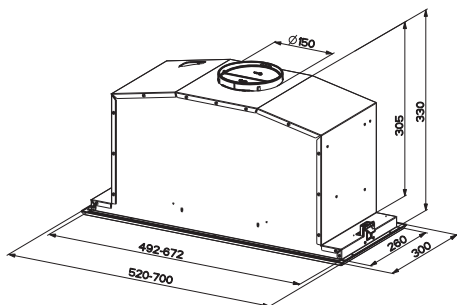


El símbolo  en el producto o en su embalaje indica que este producto no se puede tratar como desperdicios normales del hogar. Este producto se debe entregar al punto de recolección de equipos eléctricos y electrónicos para reciclaje. Al asegurarse de que este producto se deseché correctamente, usted ayudará a evitar posibles consecuencias negativas para el ambiente y la salud pública, lo cual podría ocurrir si este producto no se manipula de forma adecuada. Para obtener información más detallada sobre el reciclaje de este producto, póngase en contacto con la administración de su ciudad, con su servicio de desechos del hogar o con la tienda donde compró el producto.

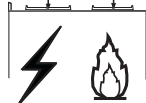


# CARACTERÍSTICAS

## Dimensiones

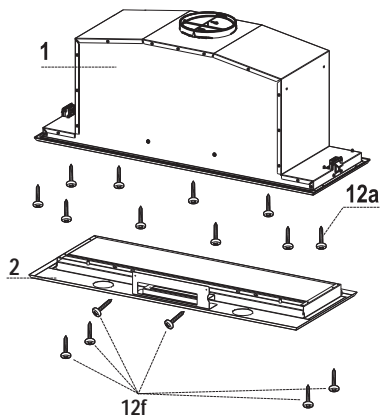
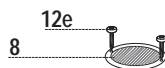


Min. 530 mm    Min. 530 mm



## Componentes

Ref.	Cant	Componentes del producto
1	1	Cuerpo campana dotado de: Mandos, luz, filtros, grupo aspirador.
2	1	Marco
8	1	Rejilla direccionada
9	1	Brida de reducción $\varnothing$ 150-120 mm
10	1	Brida con válvula $\varnothing$ 150 mm
Ref.	Cant	Componentes de instalación
12a	10	Tornillos
12e	2	Tornillos 2,9 x 9,5
12f	6	Tornillos 2,9 x 6,5
Cant	Documentación	
1	Manual de instrucciones	





# INSTALACIÓN

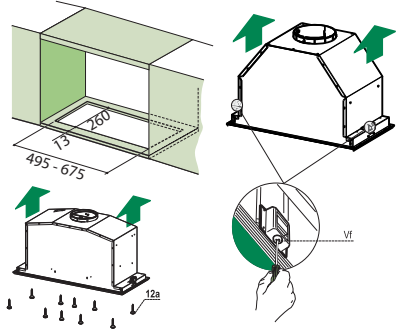
## Montaje del cuerpo de la campana

ANTES DE MONTAR LA CAMPANA EN EL ARMARIO DE PARED, PROCEDA DE LA SIGUIENTE MANERA:

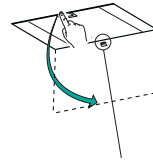
- Desconectar los cables de los mandos mediante los conectores.
- Desconectar los cables de las luces mediante los conectores.



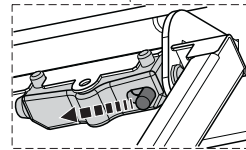
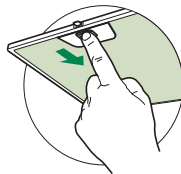
- La hotte peut être installée directement sur le plan inférieur des armoires murales (530 mm min. par rapport au plan de cuisson).
- Faire une entaille sur le plan inférieur de l'armoire murale, de la manière indiquée.
- Insérer la Hotte jusqu'à accrocher les Supports latéraux par encliquetage.
- Fixer avec 10 vis **12a** fournies.
- Bloquer définitivement en serrant les Vis **Vf** depuis le bas de la Hotte.



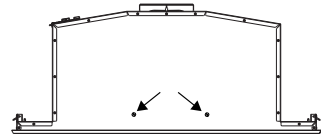
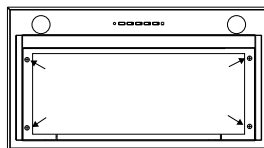
- Ouvrir le panneau en le tirant.
- Décrocher le panneau du corps de la hotte, en faisant coulisser le levier du goujon de fixation spécialement prévu.



- Retirer les filtres à graisse.



- Visser le cadre avec les 6 vis **12f**, rebrancher le câblage des commandes et lumières, remonter le filtre à graisse et fermer le panneau.



## Conexiones

### SALIDA DEL AIRE VERSION ASPIRANTE

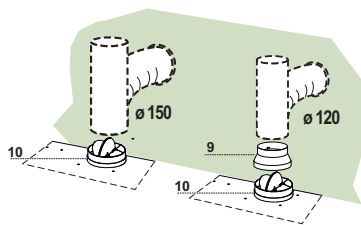
Para instalar la campana en versión aspirante conectarla a la tubería de salida mediante un tubo rígido ó flexible de 150 ó 120 mm, cuya elección se deja al instalador.

#### Conexión mediante tubo de Ø 150

- Insertar la arandela Ø 150 **10** en la salida del cuerpo de la campana.
- Sujetar el tubo con unas fajillas. El material necesario no está incluido en la dotación.

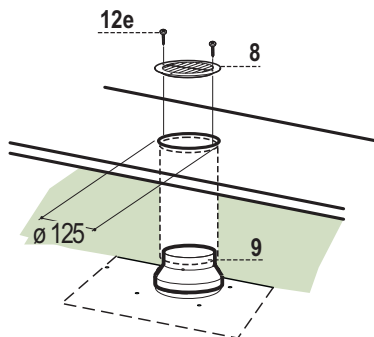
#### Conexión mediante tubo de Ø 120

- Para conectarla mediante un tubo de Ø 120 mm, insertar la arandela de reducción **9** en la arandela Ø 150 **10** que hemos colocado antes.
- Sujetar el tubo con unas fajillas. El material necesario no está incluido en la dotación.
- En los dos casos, quitar el filtro antiolor al carbón activado si estuviera colocado.



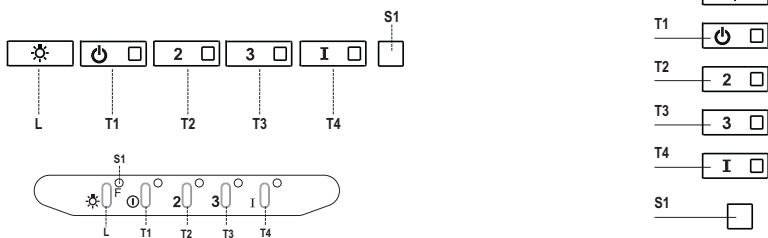
### SALIDA DEL AIRE VERSION FILTRANTE

- Realizar un orificio de  $\varnothing 125$  mm en la repisa de encima de la campana.
- Introducir la brida de reducción **9** en la salida del cuerpo de la campana.
- Conectar la salida del cuerpo de la campana con la parte superior del mueble colgante mediante un tubo rígido o flexible de  $\varnothing 120$  mm, a discreción del instalador.
- Fijar el tubo con abrazaderas adecuadas. Este material no se proporciona en dotación.
- Fijar la rejilla de dirección **8** en la salida del aire reciclado mediante los 2 tornillos **12e** (2,9 x 9,5) en dotación.
- Controlar que estén presentes los Filtros Antiolor al Carbón activo.



### CONEXIÓN ELÉCTRICA

- Conectar la campana a la red de alimentación eléctrica instalando un interruptor bipolar con apertura de los contactos de 3 mm como mínimo.



### Tablero de mandos

Tecla	Led	Función
<b>L</b>	-	Enciende/Apaga las luces a la máxima velocidad.
<b>T1</b>	Fijo	Enciende/Apaga el motor a la primera velocidad
<b>T2</b>	Fijo	Enciende el motor a la segunda velocidad.
		Manteniendo presionada la tecla por aproximadamente 5 segundos, cuando todas las cargas están apagadas (Motor+Luz) se activa la alarma de los filtros al carbono activo visualizando un doble parpadeo del led correspondiente. Para desactivarlo, se presiona de nuevo la tecla por otros 5 segundos visualizando un parpadeo simple del led correspondiente.
<b>T3</b>	Fijo	Enciende el motor a la tercera velocidad.
		Manteniendo presionada la tecla por aproximadamente 3 segundos, cuando todas las cargas están apagadas (Motor+Luz) se efectúa el reset visualizando el triple parpadeo del led <b>S1</b> .
<b>T4</b>	Fijo	Enciende el motor a la velocidad INTENSIVA. Esta velocidad está temporizada en 10 minutos. Una vez terminado el tiempo, el sistema vuelve automáticamente a la velocidad seleccionada precedentemente. Si se activa desde motor apagado una vez terminado el tiempo pasa a la modalidad OFF.
		Manteniendo presionada por 5 segundos se habilita el telemando visualizando un doble parpadeo del mismo led. Manteniendo presionada la tecla por 5 segundos se deshabilita el telemando visualizando el parpadeo del led correspondiente una sola vez.
<b>S1</b>	Fijo	Señala la alarma de saturación filtros antigrasa metálicos y la necesidad de lavarlos. La alarma entra en función después de 100 horas de trabajo efectivo de la campana (Reset ver párr. Mantenimiento)
	Intermitente	Señala, cuando está activada, la alarma de saturación filtro antiolor al carbono activo que debe ser sustituido;deben lavarse además los filtros antigrasa metálicos. La alarma de saturación filtro antiolor al carbono activo entra en función después de 200 horas de trabajo efectivo de la campana (Activación y reset ver párr. Mantenimiento)

# MANTENIMIENTO

## MANDO A DISTANCIA (OPCIONAL)

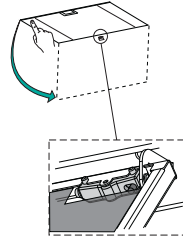
El aparato puede comandarse con un mando a distancia que funciona con pilas alcalinas zinkcarbón de 1,5 V del tipo standard LR03-AAA (no incluido).

- No dejar el mando a distancia cerca de una fuente de calor.
- Tirar las pilas, cuando se hayan agotado, en los contenedores especiales colocados con dicho fin.



## Apertura panel

- Abrir el panel tirándolo.
- Limpiarlo externamente con un paño húmedo y detergente líquido neutro.
- Limpiarlo también internamente utilizando un paño húmedo y detergente neutro; no utilizar paños o esponjas mojadas, ni chorros de agua, no utilizar sustancias abrasivas.



## Filtros antigrasa metálicos

Se pueden lavar en lavavajilla, y necesitan ser lavados cuando el led S1 se enciende o al menos cada 2 meses de uso aproximadamente o más frecuentemente, para un uso particularmente intenso.

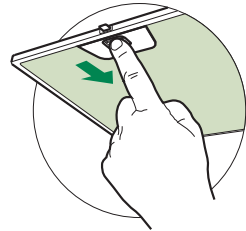
### LIMPIEZA DE LOS FILTROS

#### Reset de la señal de alarma

- Apagar las luces y el motor de aspiración.
- Presionar la tecla T3 por al menos 3 segundos, hasta el triple parpadeo de confirmación del led.

#### Limpeza de los filtros

- Abrir las puertas.
- Quitar el filtro empujándolo hacia la parte posterior del grupo y tirando simultáneamente hacia abajo.
- Lavar el filtro evitando doblarlo y dejarlo secar antes de volverlo a montar (un eventual cambio de color de la superficie del filtro, que podría verificarse en el transcurso del tiempo, no perjudica absolutamente la eficiencia del mismo).
- Montar nuevamente el filtro teniendo cuidado de mantener la manija hacia la parte visible externa.
- Volver a cerrar las puertas.



## Filtros antiolor al carbono activo (versión filtrante)

No es lavable y no es regenerable, debe ser sustituido cuando el led **S1** parpadea o por lo menos cada 4 meses. La señalización de alarma si ha sido previamente activada, se verifica sólo cuando está activado el motor de aspiración.

### Activación de la señal de alarma

- En las campanas de versión filtrante, la señalización de alarma saturación filtros debe activarse en el momento de la instalación o sucesivamente.
- Apagar las luces y el motor de aspiración.
- Presionar por **5 segundos** la tecla **T2** hasta el doble parpadeo de confirmación del led:

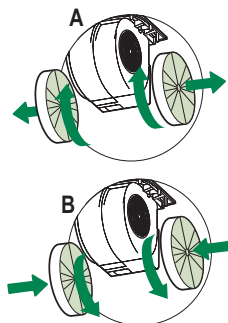
### SUSTITUCIÓN

#### Reset de la señal de alarma

- Apagar las luces y el motor de aspiración.
- Presionar la tecla **T3** por al menos 3 segundos hasta el triple parpadeo de confirmación del led

#### Sustitución filtro

- Abrir las puertas.
- Quitar el filtro antigrasa.
- Quitar los filtros antiolor al carbono activo saturados, como se indica en **(A)**.
- Montar los nuevos filtros, como se indica en **(B)**.
- Quitar el filtro antigrasa.
- Cerrar las puertas.



## Iluminación

**Atención :** Este aparato está provisto de una luz LED blanca de clase 1 M según la norma EN 60825-1: 1994 + A1:2002 + A2:2001; máxima potencia óptica emitida@439nm: 7 $\mu$ W. No observar directamente con instrumentos ópticos (catalejo, lupa.....)

- Para la sustitución ponerse en contacto con la Asistencia Técnica. ("Para la compra dirigirse a la asistencia técnica").

# UWAGI I SUGESTIE

⚠ Niniejsza instrukcja obsługi została przygotowana dla różnych wersji urządzenia. Możliwe jest, że niektóre ilustracje nie odzwierciedlają dokładnie waszego urządzenia.

## MONTAŻ


- Producent nie ponosi żadnej odpowiedzialności za szkody powstałe w wyniku niewłaściwego i niezgodnego z zasadami techniki montażu.
- Minimalna odległość bezpieczeństwa pomiędzy płytą kuchenną a okapem musi wynosić 650 mm (niektóre modele mogą być instalowane na niższej wysokości, patrz paragrafy dotyczące ustalenia oraz instalacji).
- Sprawdź, czy napięcie w sieci elektrycznej odpowiada danym umieszczonym na tabliczce znamionowej wewnątrz okapu.
- W przypadku urządzeń klasy Ia należy się upewnić, czy domowa instalacja elektryczna gwarantuje prawidłowe uziemienie.
- Podłącz okap do wlotu otworu wyciągowego za pomocą rury o średnicy równej lub większej niż 120 mm. Trasa rury powinna być możliwie najkrótsza.
- Nie podłączaj okapu do przewodów odprowadzających spaliny (z kotłów, kominków, itp.).
- Jeżeli w pomieszczeniu używane są zarówno okap, jak i urządzenia zasilane energią elektryczną (na przykład urządzenia na gaz), należy zapewnić odpowiednią wentylację pomieszczenia. Jeżeli w kuchni nie ma wywietrzników zapewniających dopływ świeżego powietrza, należy je wykonać. Bezpieczne użytkowanie okapu jest wówczas, gdy maksymalne podciśnienie w pomieszczeniu nie przekracza 0,04 mbar.
- Jeżeli kabel zasilający zostanie uszkodzony, powinien zostać wymieniony przez producenta lub wykwalifikowanych pracowników serwisu.
- Jeśli instrukcja instalacji urządzenia do gotowania wskazuje na potrzebę zastosowania większej odległości, niż podana powyżej, należy to wziąć pod uwagę. Należy przestrzegać wszystkich norm dotyczących od-prowadzania powietrza.

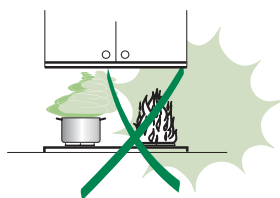
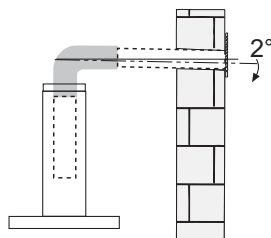
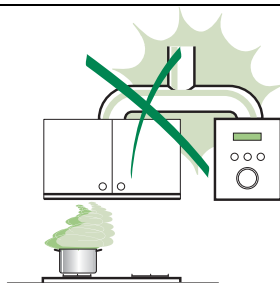
## UŻYTKOWANIE

- Okap został zaprojektowany wyłącznie do użytku domowego, do neutralizacji zapachów kuchennych.
- Nie wolno używać okapu do innych celów.
- Nie pozostawiaj wolnego ognia o dużej intensywności pod załączonym okapem.
- Reguluj zawsze płomień tak, aby nie wydostały się one po bokach garnków.
- Nie zostawiaj patelni bez nadzoru podczas ich użytkowania : przegrzany olej może się zapalić.
- Niniejsze urządzenie nie może być używane przez osoby (w tym dzieci) niepełnosprawnie fizycznie lub umysłowo oraz przez bez doświadczenia lub wiedzy na temat jego działania, operatorzy powinni zostać poinstruowani i skontrolowani we kwestii obsługi urządzenia przez osoby odpowiedzialne za jego bezpieczeństwo.
- Dzieci powinny być nadzorowane, aby upewnić się że nie bawią się urządzeniem.
- „UWAGA: Części zewnętrzne mogą stać się bardzo gorące, jeżeli używane są razem z urządzeniami przeznaczonymi do gotowania.”

## KONSERWACJA

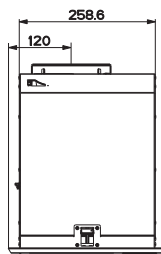
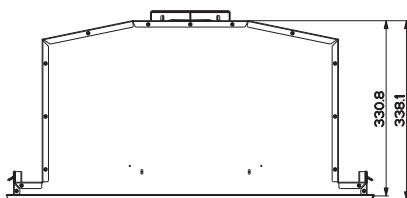
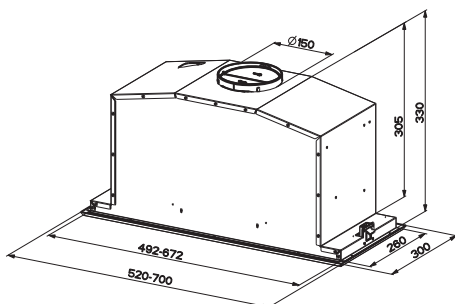
- Przed przystąpieniem do dowolnej czynności konserwacyjnej należy wyłączyć okap z sieci elektrycznej, wyciągając wtyczkę lub wyłączając wyłącznik główny.
- Wykonuj skrupulatną i częstą konserwację filtra zgodnie z podanym opisem (Niebezpieczeństwo pożaru).
- Powierzchnie okapu wystarczy zczyścić wilgotną szmatką i neutralnym płynem do mycia.

Symbol  na produkcie lub na opakowaniu oznacza, że produktu tego nie można traktować jak zwykłych odpadów, ale należy go zawieźć do punktu zajmującego się likwidacją urządzeń elektrycznych i elektronicznych. Likwidując produkt w sposób właściwy, przyczyniasz się do zapobiegania ewentualnym ujemnym wpływom na środowisko i na zdrowie ludzi, które mogłyby powstać w wyniku niewłaściwej jego likwidacji. Szczegółowe informacje na temat recyklingu tego produktu uzyskasz w urzędzie miasta/gminy, lokalnych instytucjach zajmujących się likwidacją odpadów lub w sklepie, w którym kupiłeś produkt.

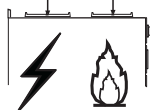


# WŁAŚCIWOŚCI TECHNICZNE

## Wymiary

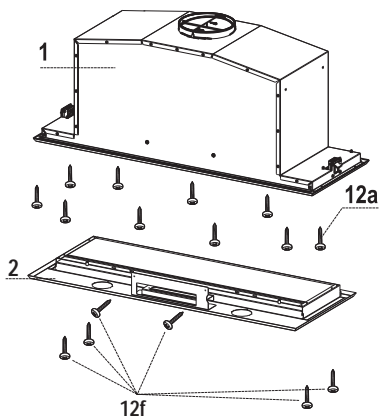
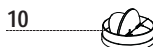
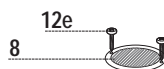


Min. 530 mm    Min. 530 mm



## Części składowe

Odn.	Il.	Części składowe urządzenia
1	1	Korpus okapu wraz z: przyciskami sterowania, oświetleniem, filtrami, wyciągiem.
2	1	Profil Ramy
8	1	Kratka kierunkowa
9	1	Kolnierz redukcyjny $\varnothing$ 150-120 mm
10	1	Kolnierz z zaworem $\varnothing$ 150 mm
Odn.	Il.	Elementy montażowe
12a	10	Śruby
12e	2	Śruby 2,9 x 9,5
12f	6	Śruby 2,9 x 6,5
Il.	Dokumentacja	
1	Instrukcja	



# INSTALACJA

## Montaż korpusu okapu PRZED MONTAŻEM OKAPU NALEŻY:

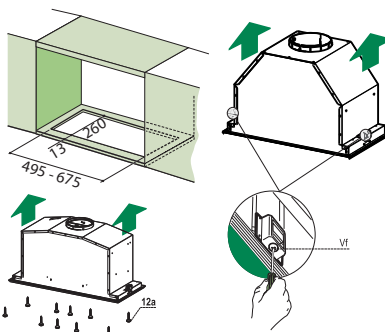
- Odłączyć ze złącza okablowanie sterowania.



- Odłączyć ze złącza okablowanie oświetlenia.

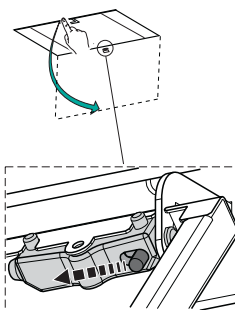


- Okap może być zamocowany na powierzchni dolnej innych mebli wiszących (min 530 mm od powierzchni kuchenki).
- Wykonać mocowanie na dolnej powierzchni wiszącego mebla, jak pokazano poniżej.
- Wsunąć okap aż do zamocowania na zaczepach.

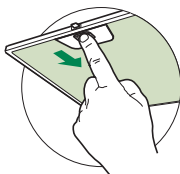


- Przykręcić przy pomocy 10 śrub **12a** znajdujących się w zestawie.
- Przy pomocy śrub **Vf** dokładnie zablokować okap od spodu.

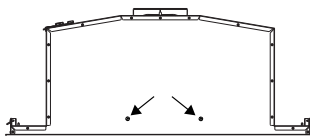
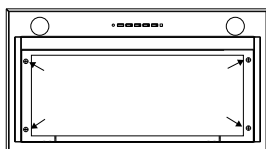
- Otworzyć panel wyciągowy, pociągając go.
- Odczepić panel od korpusu okapu przesuwając dźwignię sworznia mocującego.



- Wyjąć filtry przeciw-tłuszczowe.



- Przykręcić ramkę z 6 śrub **12f**, podłączyć przewody sterowania i oświetlenia, filtra tłuszczowego i panel.





## Podłączenia

### WYLOT POWIETRZA – WERSJA Z WYCIĄGIEM

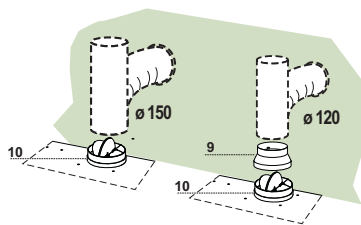
Przy instalacji w wersji z wyciągiem należy podłączyć okap do przewodu rurowego wylotowego za pomocą sztywnej lub giętkiej rury o średnicy 150 lub 120 mm, według decyzji monterka.

#### Podłączenie rury o $\varnothing$ 150 mm

- Nałóż kołnierz o średnicy 150 **10** na wylot korpusu okapu.
- Zamocuj rurę odpowiednimi opaskami zaciskowymi. Potrzebnych do tego elementów nie ma w wyposażeniu.

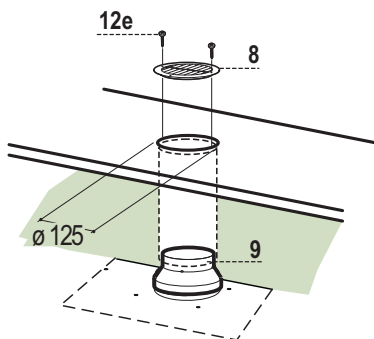
#### Podłączenie rury $\varnothing$ 120

- Aby podłączyć rurę o średnicy 120 mm, nałóż kołnierz redukcyjny **9** na wcześniej zamontowany kołnierz o  $\varnothing$  150 **10**.
- Zamocuj rurę odpowiednimi opaskami zaciskowymi. Potrzebnych do tego elementów nie ma w wyposażeniu.
- W obydwoch przypadkach wyjmij ewentualne filtry węglowe pochłaniające zapachy.



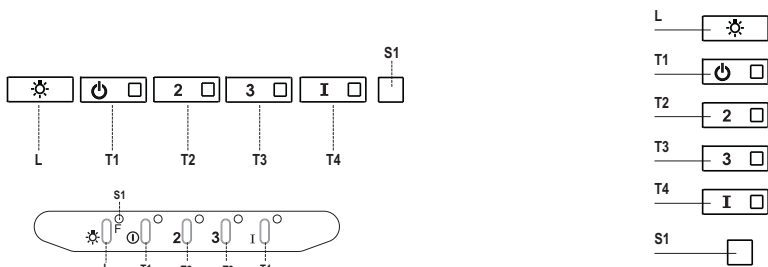
### PRACA W TRYBIE RECYRKULACJI

- Jeżeli ponad okapem znajduje się półka należy wyciąć w niej otwór  $\varnothing$  125 mm.
- Założyć kołnierz redukujący **9** na wylot powietrza.
- Połączyć kołnierz redukujący z wylotem powietrza zamocowanym w półce za pomocą giętkiej lub sztywnej rury  $\varnothing$  120 mm.
- Zamocować rurę za pomocą odpowiednich klamer zaciskowych do rur (nie znajdują się w zestawie).
- Zamocować kratkę wentylacyjną **8** na wylocie powietrza w półce przy użyciu 2 wkrętów **12e** (2,9 x 9,5, w zestawie).
- Upewnić się czy zamontowano filtry węglowe.



### PODŁĄCZENIE DO SIECI ELEKTRYCZNEJ

- Podłączyć okap do sieci elektrycznej za pośrednictwem dwubiegunowego włącznika o minimalnej rozwartości styków wynoszącej 3 mm.



## Panel sterowania

Przycisk	Dioda	Funkcja
<b>L</b>	-	Włączenie/wyłączenie oświetlenia z maksymalną jasnością.
<b>T1</b>	Stała	Włączenie/wyłączenie silnika z pierwszą prędkością.
<b>T2</b>	Stała	Uruchomienie silnika z drugą prędkością.
		Przez naciśnięcie przycisku na około 5 sekund, w momencie gdy urządzenie jest wyłączone (silnik + oświetlenie), aktywuje się alarm filtrów węglowych, co sygnalizowane jest przez podwójne mignięcie odpowiedniej diody LED. Aby go wyłączyć, należy ponownie nacisnąć przycisk na 5 sekund, co zostanie zasygnalizowane przez jedno mignięcie odpowiedniej diody LED.
<b>T3</b>	Stała	Uruchomienie silnika z trzecią prędkością.
		Przez naciśnięcie przycisku na około 3 sekundy, w momencie gdy urządzenie jest wyłączone (silnik + oświetlenie), następuje reset urządzenia, co sygnalizowane jest przez trzy mignięcia diody S1.
<b>T4</b>	Stała	Uruchomienie silnika z prędkością INTENSYWNA. Czas trwania tej prędkości ograniczony jest do 10 minut. Po zakończeniu tego czasu, system powraca automatycznie do wcześniej ustawionej prędkości. Jeżeli funkcja aktywowana została przy wyłączonym silniku, wówczas urządzenie przechodzi do trybu wyłączonego – OFF.
		Jeżeli przycisk przytrzymany zostanie na 5 sekund – włączone zostaje zdalne sterowanie, co sygnalizowane jest przez podwójne mignięcie diody LED. Ponowne naciśnięcie przycisku na 5 sekund powoduje wyłączenie zdalnego sterowania, co sygnalizowane jest przez pojedyncze mignięcie diody LED.
<b>S1</b>	Stała	Alarm sygnalizuje alarm nasycenia tłuszczowych filtrów metalowych i konieczność ich wyczyszczenia. Alarm załącza się po 100 godzinach rzeczywistej pracy okapu (patrz Reset par. Konserwacja).
	Miga	Sygnalizuje, jeśli jest aktywny, alarm nasycenia węglowego filtra zapachowego, który należy wymienić; należy także umyć metalowe filtry tłuszczowe. Alarm nasycenia węglowego filtra antyzapachowego aktywuje się po 200 godzinach rzeczywistej pracy okapu (patrz Aktywacja i Reset par. Konserwacja).

# KONSERWACJA

## PILOT ZDALNEGO STEROWANIA (OPCJONALNIE)

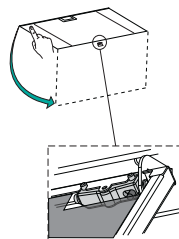
Urządzeniem można sterować za pomocą pilota zasilanego alkalicznymi bateriami 1.5 V typu LR03-AAA (nie dołączone).

- Nie należy pozostawiać pilota w pobliżu źródeł ciepła.
- Zużyte baterie należy usunąć zgodnie z wymogami ochrony środowiska.



## Otwieranie panelu

- Otworzyć panel, pociągając go.
- Wyczyścić go z zewnątrz wilgotną szmatką i neutralnym płynem do mycia.
- Umyć go również wewnątrz używając wilgotnej szmatki i neutralnego płynu do mycia; nie używać mokrych szmatek lub gąbek ani strumienia wody; nie używać środków szorujących.



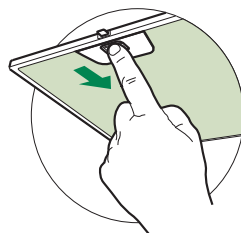
## Metalowe filtry przeciwłuszczowe

Filtry można myć w zmywarce. Należy je umyć, gdy zaświeci się dioda **S1** lub przynajmniej raz na 2 miesiące użytkowania lub częściej, jeśli używane są bardzo intensywnie.

### CZYSZCZENIE FILTRÓW

#### Resetowanie sygnału alarmowego

- Wyłączyć lampki i silnik wyciągu.
- Nacisnąć przycisk **T3** na co najmniej 3 sekundy, aż dioda zamiga trzy razy.



#### Czyszczenie filtrów

- Otworzyć drzwiczki.
- Wyjąć filtr, popychając go do tyłu i pociągając równocześnie w dół.
- Filtr należy myć, unikając jego zginania oraz wysuszyć przed ponownym założeniem (ewentualna zmiany koloru powierzchni filtra, który może się z czasem zmienić, wcale nie świadczy o jego efektywności).
- Zakładając filtr, należy zwrócić szczególną uwagę, by uchwyt pozostał od strony zewnętrznej, widocznej.
- Zamknąć drzwiczki.

## Filtry antyzapachowe z węglem aktywnym (wersja filtrująca)

Nie można go myć ani odświeżać. Należy go wymieniać, kiedy dioda S1 miga lub przynajmniej co 4 miesiące. Sygnalizacja alarmu włącza się tylko wtedy, gdy został aktywowany silnik wyciągu.

### Aktywacja sygnalizacji alarmu

- W okapach w wersji filtrującej sygnalizację alarmu nasycenia filtrów należy aktywować w chwili montażu lub później.
- Wyłączyć lampki i silnik wyciągu.
- Nacisnąć przycisk **T2** na **5 sekund**, do momentu aż dioda LED zamiga dwa razy:

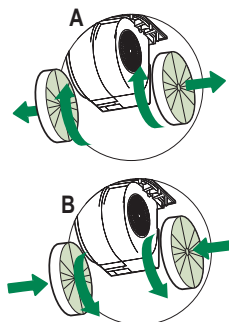
### WYMIANA

#### Resetowanie sygnału alarmowego

- Wyłączyć oświetlenie i silnik wyciągu.
- Nacisnąć przycisk **T3**, na co najmniej 3 sekundy, aż dioda zamiga trzy razy.

#### Wymiana filtra

- Otworzyć drzwiczki.
- Wyjąć filtr przeciw-tłuszczowy.
- Wyjąć zużyte antyzapachowe filtry węglowe tak, jak pokazano na ilustracji (A).
- Zamontować nowe filtry, jak pokazano na ilustracji (B).
- Ponownie założyć filtry przeciw-tłuszczowe.
- Zamknąć drzwiczki.



## Oświetlenie

**Uwaga:** Urządzenie wyposażone jest w białą diodę klasy 1M zgodnie z normą EN 60825-1: 1994 + A1:2002 + A2:2001; maksymalna moc optyczna wynosi @439nm: 7μW. Nie należy na nią patrzeć za pomocą narzędzi optycznych (lornetka, szkło powiększające...).

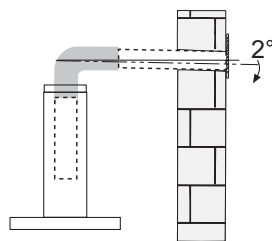
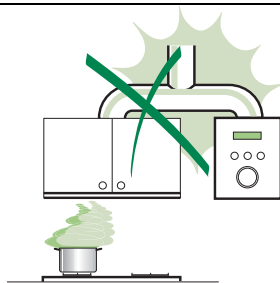
- W celu wymiany diody należy skontaktować się z technicznym działem Obsługi Klienta. („W celu nabycia diody należy skontaktować się z technicznym działem Obsługi Klienta”).

# СОВЕТЫ И РЕКОМЕНДАЦИИ

⚠ Настоящее руководство по эксплуатации составлено для разных моделей прибора. Возможно, вы встретите в нем описание отдельных комплектующих, не относящихся к модели Вашего прибора.

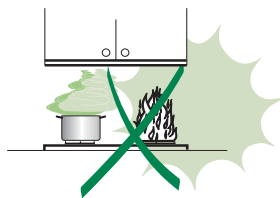
## УСТАНОВКА

- Производитель отклоняет всякую ответственность за повреждения, вызванные неправильной и несоответствующей правилам установкой.
- Минимальное безопасное расстояние между плитой и вытяжкой должно быть 650 мм (некоторые модели могут быть установлены на меньшей высоте, см. разделы, посвященные габаритным размерам и установке прибора).
- Проверить соответствие напряжения сети указанному на табличке, закрепленной внутри вытяжки.
- Для приборов класса I проверить, чтобы электрическая проводка в доме обеспечивала правильное заземление.
- Соединить вытяжку с дымоходом трубой диаметром, равным или больше 120 мм. Длина трубы должна быть как можно меньше.
- Не соединять вытяжку с выпускными трубами дымоов от процессов горения (котлы, камины и проч.).
- В случае если в помещении используются как вытяжка, так и приборы, не работающие на электроэнергии (например, газовые приборы), необходимо должным образом проветривать помещение. Если на кухне нет окна, сделать отверстие наружу из помещения, чтобы через него поступал свежий воздух. Для правильного и безопасного использования прибора максимальное разрежение в помещении не должно превышать 0,04 бара.
- В случае повреждения кабеля питания он должен быть заменен изготовителем или службой технического обслуживания во избежание возникновения опасных ситуаций.
- Если в инструкциях по установке газовой плиты сказано, что расстояние до вытяжки должно быть больше указанного выше, следует придерживаться предписанных размеров. Соблюдайте правила отведения отработанного воздуха.




## ЭКСПЛУАТАЦИЯ

- Вытяжка спроектирована исключительно для бытового применения для утилизации запахов от готовки.
- Никогда не допускать несоответствующего пользования вытяжкой.
- Не оставлять открытое и сильное пламя под находящейся в работе вытяжкой.
- Обязательно регулировать пламя, чтобы оно не вышло за заднюю панель.
- Следить за работой фритюрниц; сильно нагретое масло может воспламениться.
- Не готовить блюда фламбе под кухонной вытяжкой; опасность возникновения пожара.
- Запрещается пользоваться прибором людям (и детям) с ограниченными возможностями, сенсорными и умственными способностями, а также лицам, не обладающим опытом и необходимыми знаниями, без контроля и предварительного обучения пользованием прибором со стороны ответственных за их безопасность лиц.
- Дети должны находиться под надзором взрослых и не играть с прибором.
- ВНИМАНИЕ! Детали, доступные для контакта, могут сильно нагреваться в случае пользования вытяжкой одновременно с приборами для приготовления пищи.



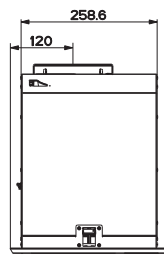
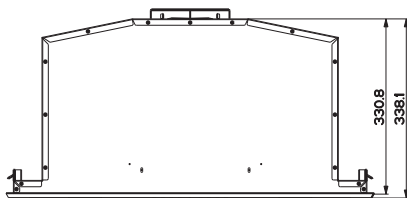
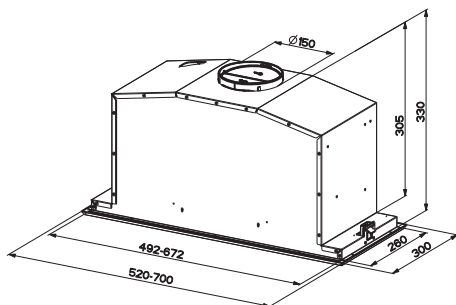
## УХОД

- Прежде чем приступать к любой операции по уходу, отсоединить вытяжку от сети, вынув электрическую вилку или выключив главный выключатель.
- Производить тщательный и своевременный уход за фильтрами в рекомендуемые интервалы времени (Опасность пожара).
- Для уборки поверхностей вытяжки пользоваться влажной тряпкой и жидким нейтральным мылом.

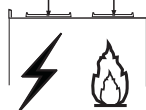
 на изделии или на его упаковке указывает, что оно не подлежит утилизации в качестве бытовых отходов. Вместо этого его следует сдать в соответствующий пункт приема электронного и электроборудования для последующей утилизации. Соблюдая правила утилизации изделия, Вы помогаете предотвратить применение окружающей среде и здоровью людей потенциального ущерба, который возможен в противном случае, вследствие неподобающего обращения с подобными отходами. За более подробной информацией об утилизации этого изделия просьба обращаться к местным властям, в службу по вызову и утилизации отходов или в магазин, в котором Вы приобрели изделие.

# ХАРАКТЕРИСТИКИ

## Габариты

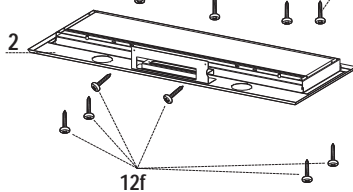
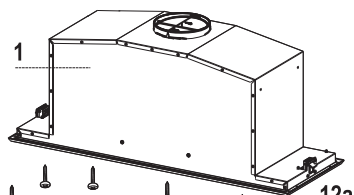
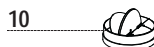
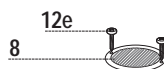


Min. 530 mm    Min. 530 mm



## Компоненты

Об.	Кол.	Части изделия
1	1	Корпус вытяжки в комплекте с устройствами управления, освещением, фильтрами, аспиратором.
2	1	Профиль Рамы
8	1	Регулируемая решетка
9	1	Переходный фланец $\varnothing$ 150-120 мм
10	1	Фланец с клапаном $\varnothing$ 150 мм
Об.	Кол.	Установочные компоненты
12a	10	Винты
12e	2	Винты 2,9 x 9,5
12f	6	Винты 2,9 x 6,5
Кол.	Документация	
1	Инструкции по эксплуатации	



# УСТАНОВКА

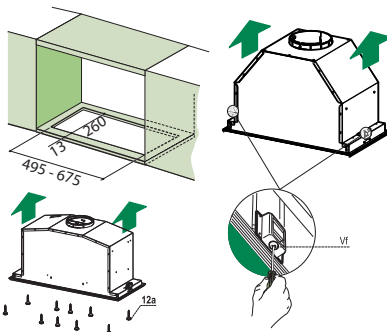
## Установка корпуса вытяжки

### ПРЕЖДЕ ЧЕМ ЗАКРЕПИТЬ ВЫТЯЖКУ К ПОДВЕСНОЙ ПОЛКЕ:

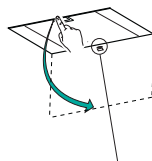
- Отсоедините электропроводку устройств управления с помощью разъемов.
- Отсоедините электропроводку освещения с помощью разъемов.



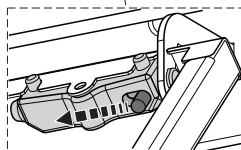
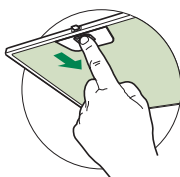
- Вытяжка может быть закреплена непосредственно к нижней плоскости подвесных полок (мин. 530 мм от варочной панели).
- В нижней плоскости подвесной полки сделайте отверстие, как показано на рисунке.
- Вставьте в проем вытяжку и замкните боковые защелки.
- Закрепите вытяжку 10 прилагаемыми винтами **12a**.
- До конца затяните винты **Vf** под вытяжкой.



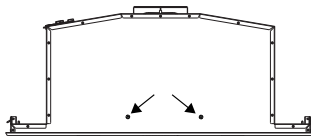
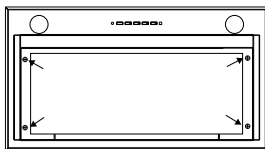
- Потяните на себя и откройте всасывающую панель вытяжки.
- Отсоедините панель от корпуса вытяжки, сдвинув специальный рычажок стопорного штифта.



- Выньте жировые фильтры.



- Вновь привинтите рамку **6** винтами **12f**, восстановите соединение электропроводки с устройствами управления и освещением, поставьте на место жировой фильтр и закройте панель.



## Соединения

### ВЫПУСК ВОЗДУХА ИЗ ВСАСЫВАЮЩЕЙ ВЫТЯЖКИ

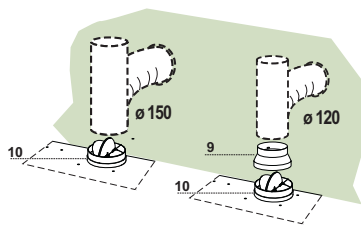
Для установки всасывающей вытяжки соединить ее с выпускной трубой жесткой или гибкой трубкой  $\varnothing$  150 или 120 мм, тип которой может выбрать монтажник.

#### Соединение трубки $\varnothing$ 150

- В выпускное отверстие корпуса вытяжки вставить фланец  $\varnothing$  150 мм **10**.
- Закрепить трубку соответствующими трубными зажимами. Необходимый крепежный материал не входит в комплект.

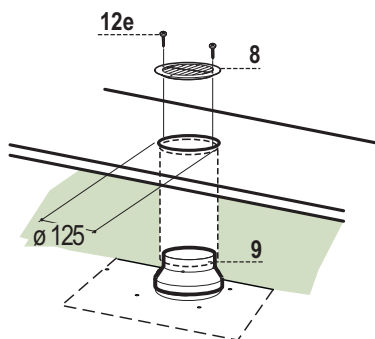
#### Соединение трубки $\varnothing$ 120

- Для соединения с трубкой  $\varnothing$  120 мм вставить переходный фланец **9** в ранее установленный фланец  $\varnothing$  150 мм **10**.
- Закрепить трубку соответствующими трубными зажимами. Необходимый крепежный материал не входит в комплект.
- В обоих случаях вынуть, если имеются, угольные фильтры.



### ВЫХОД ВОЗДУХА ИЗ ФИЛЬТРУЮЩЕЙ ВЫТЯЖКИ

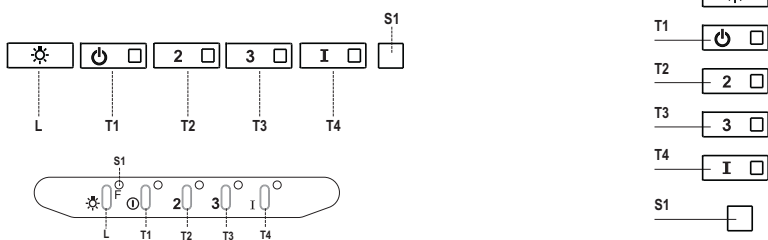
- Сделать в полке над вытяжкой отверстие  $\varnothing$  125мм.
- Вставить переходный фланец **9** в выходное отверстие в корпусе вытяжки.
- Соединить фланец с выпускным отверстием полки над вытяжкой жесткой или гибкой трубкой  $\varnothing$  120 мм.
- Закрепить трубу соответствующими зажимами. Необходимый для этого материал не входит в комплект поставки.
- Закрепить решетку **8** на выпускном отверстии **2** винтами **12e** (2,9 x 9,5) (прилагаются).
- Проверить наличие в вытяжке фильтров от запахов на активном угле.



### ЭЛЕКТРИЧЕСКОЕ ПОДКЛЮЧЕНИЕ

- Соединить вытяжку с сетевым напряжением, установив двухполюсный выключатель с разведением контактов не менее 3 мм.





## Панель управления

Кнопка	Индикатор	Функция
<b>L</b>	-	Включает и выключает освещение максимальной интенсивности..
<b>T1</b>	Ровный свет	Включает и выключает двигатель на первой скорости.
<b>T2</b>	Ровный свет	Включает двигатель на второй скорости.
		При нажатии кнопки в течение примерно 5 секунд, когда все нагрузки выключены (двигатель + освещение), включается аварийный сигнал фильтра на активированном угле и два раза мигает соответствующий индикатор. Чтобы отключить сигнализацию, еще раз нажмите кнопку в течение 5 секунд, пока соответствующий индикатор на вспыхнет один раз.
<b>T3</b>	Ровный свет	Включает двигатель на третьей скорости.
		При нажатии кнопки в течение примерно 3 секунд, когда все нагрузки выключены (двигатель + освещение), производится сброс команды и три раза мигает индикатор <b>S1</b> .
<b>T4</b>	Ровный свет	Включает двигатель на ИНТЕНСИВНОЙ скорости. Такая скорость ограничена таймером на 10 минут. По истечении этого времени система автоматически возвращается к работе на выбранной ранее скорости. Если же скорость настроена при отключенном двигателе, по истечении указанного времени система приходит в режим ВЫКЛ.
		Нажатием кнопки в течение 5 секунд включается пульт ДУ, о чем свидетельствуют две вспышки этого же индикатора. Нажатием кнопки в течение 5 секунд пульт ДУ отключается, о чем свидетельствует одна вспышка соответствующего индикатора.
<b>S1</b>	Ровный свет	Обозначает аварийный сигнал насыщения металлических жировых фильтров и необходимость их помыть. Сигнал включается после 100 часов фактической работы выжжжи. (Сброс сигнала см. в разделе Обслуживание)
	Мигающий свет	Указывает на насыщение фильтра против запахов на активированном угле, который должен быть заменен; при этом должны быть также помыты металлические жировые фильтры. Аварийный сигнал насыщения фильтров против запахов на активированном угле срабатывает после 200 часов фактической работы выжжжи. (Включение и сброс сигнала см. в разделе Обслуживание)

# УХОД

## ПУЛЬТ ДИСТАНЦИОННОГО УПРАВЛЕНИЯ (ДОПОЛНИТЕЛЬНО)

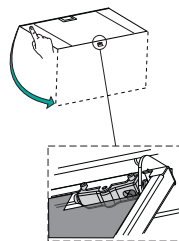
Данным прибором можно управлять пультом дистанционного управления на щелочных батарейках с угольным элементом 1,5 В стандартного типа LR03-AAA (не включено в комплект поставки).

- Не оставлять пульт вблизи от источников тепла.
- Не выбрасывать батарейки вместе с обычным мусором, складывать их в специальные сборные емкости.



## Открытие панели

- Откройте вытяжную панель, потянув за нее.
- Очистите панель снаружи влажной тряпкой, смоченной в нейтральном жидком моющем веществе.
- Очистите панель также изнутри умеренно увлажненной тряпкой с нейтральным чистящим средством. Нельзя пользоваться для этого тряпками/губками, пропитанными большим количеством влаги, а также абразивными составами и нельзя направлять на панель струи воды.



## Металлические жировые фильтры

Фильтры можно мыть в посудомоечной машине. Их следует мыть, когда загорается индикатор **S1** и не реже одного раза в 2 месяца работы, или даже чаще в случае особенно интенсивного использования вытяжки.

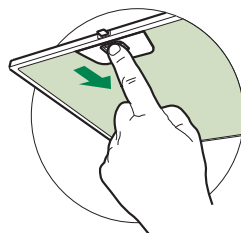
### ОЧИСТКА ФИЛЬТРОВ

#### Сброс аварийного сигнала

- Выключите освещение и двигатель всасывания.
- Нажмите кнопку **T3** в течение не менее 3 секунд, пока для подтверждения два раза не вспыхнет индикатор.

#### Очистка фильтров

- Откройте створки.
- Выньте фильтр; для этого прижмите его к задней стенке вытяжки и одновременно надавите вниз.
- Осторожно, не погнув, помойте фильтр и просушите его перед установкой (изменение цвета поверхности фильтра, которое может возникнуть со временем, ни коим образом не влияет на эффективность его работы).
- Поставьте фильтр на место так, чтобы ручка находилась с видимой наружной стороны.
- Закройте створки.



## Фильтры против запахов на активированном угле (фильтрующая вытяжка)

Такой фильтр нельзя помыть или восстановить, его необходимо менять, когда мигает индикатор **S1**, или не реже одного раза в 4 месяца. Если заранее активирована аварийная сигнализация, она имеет место, только когда включается двигатель всасывания.

### Включение аварийного сигнала

- В вытяжках с функцией фильтрации аварийный сигнал насыщения фильтров должен быть активирован в момент установки прибора или позднее.
- Выключите освещение и двигатель всасывания.
- В течение **5 секунд** нажмите кнопку **T2**, чтобы в качестве подтверждения два раз мигнул индикатор:

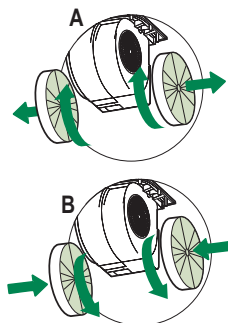
### ЗАМЕНА

#### Сброс аварийного сигнала

- Выключите освещение и двигатель всасывания.
- Нажмите кнопку **T3** в течение не менее 3 секунд, пока для подтверждения два раза не вспыхнет индикатор.

#### Замена фильтра

- Откройте створки.
- Выньте жировой фильтр.
- Выньте насыщенные фильтры против запахов на активном угле, как показано на рисунке (А).
- Установите новые фильтры, как показано на рисунке (В).
- Поставьте на место жировой фильтр.
- Закройте створки.



## Освещение

**Внимание:** Прибор оборудован светодиодом белого цвета класса 1M согласно стандарту EN 60825-1: 1994 + A1:2002 + A2:2001; максимальная мощность оптического излучения @439nm: 7 микроватт. Не рекомендуется смотреть на светодиод через оптические приборы (бинокль, увеличительное стекло и проч.).

- Для замены светодиода обращайтесь в обслуживающий центр. ("Для приобретения обращайтесь в обслуживающий центр").

# ΣΥΜΒΟΥΛΕΣ ΚΑΙ ΣΥΣΤΑΣΕΙΣ

⚠ Το παρόν εγχειρίδιο οδηγιών χρήσης αναφέρεται σε πολλά μοντέλα της συσκευής. Είναι δυνατό να περιγράφονται διάφορα εξαρτήματα του εξοπλισμού, που δεν αφορούν τη συσκευή σας.

## ΕΓΚΑΤΑΣΤΑΣΗ


- Ο κατασκευαστής δεν φέρει καμία ευθύνη για βλάβες που οφείλονται σε λανθασμένη εγκατάσταση ή στη μη τήρηση των κανόνων της τεχνικής.
- Η ελάχιστη απόσταση ασφαλείας μεταξύ της επιφάνειας των εστιών και του απορροφητήρα πρέπει να είναι 650 mm (ορισμένα μοντέλα μπορούν να εγκατασταθούν σε μικρότερο ύψος, ανατρέξτε στις παραγράφους με τις διαστάσεις και τις οδηγίες τοποθέτησης).
- Βεβαιωθείτε ότι η τάση του δικτύου αντιστοιχεί στην τιμή που αναγράφεται στην πινακίδα στο εσωτερικό του απορροφητήρα.
- Για συσκευές κλάσης I βεβαιωθείτε ότι η οικιακή ηλεκτρική εγκατάσταση εξασφαλίζει σωστή γείωση.
- Συνδέστε τον απορροφητήρα στον αγωγό απαγωγής χρησιμοποιώντας σωλήνα με διάμετρο ίση ή μεγαλύτερη από 120 mm. Η διαδρομή του σωλήνα πρέπει να είναι όσο το δυνατόν συντομότερη.
- Μη συνδέετε το σωλήνα σε αγωγούς απαγωγής καπνών που παράγονται από καύση (λέβητες, τζάκια κλπ.).
- Σε περίπτωση που στο δωμάτιο εκτός από τον απορροφητήρα χρησιμοποιούνται και συσκευές που δεν καταναλώνουν ηλεκτρική ενέργεια (π.χ. συσκευές καύσης αερίου), θα πρέπει να προβλέπεται επαρκής αερισμός του χώρου. Εάν η κουζίνα δεν διαθέτει ανοίγματα, δημιουργήστε ένα άνοιγμα που να επικοινωνεί με το εξωτερικό για να εξασφαλιστεί η είσοδος καθαρού αέρα. Μια κατάλληλη και χωρίς κινδύνους χρήση επιτυγχάνεται όταν η μέγιστη υποπίεση του δωματίου δεν υπερβαίνει τα 0,04 mBar.
- Σε περίπτωση ζημιάς του ηλεκτρικού καλωδίου, αυτό πρέπει να αντικατασταθεί από τον κατασκευαστή ή από το σέρβις, ώστε να προληφθεί κάθε κίνδυνος.
- Αν οι οδηγίες εγκατάστασης της συσκευής μαγειρέματος με υγραέριο υποδεικνύουν ότι απαιτείται απόσταση μεγαλύτερη από εκείνη που αναφέρεται παραπάνω, είναι απαραίτητο να τις λάβετε υπόψη. Πρέπει να τηρείτε όλους τους κανονισμούς αναφορικά με την εκκένωση του αέρα.

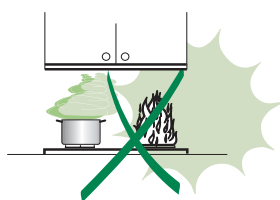
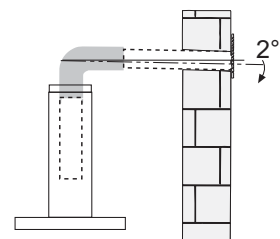
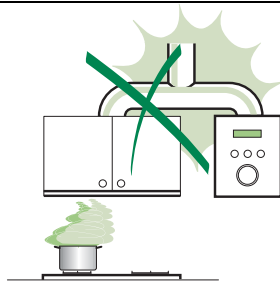
## ΧΡΗΣΗ

- Ο απορροφητήρας έχει μελετηθεί αποκλειστικά για οικιακή χρήση και για την απαγωγή των οσμών της κουζίνας.
- Μη χρησιμοποιείτε ποτέ για άλλες χρήσεις τον απορροφητήρα.
- Μην αφήνετε ελεύθερες φλόγες μεγάλης έντασης κάτω από τον απορροφητήρα όταν λειτουργεί.
- Ρυθμίστε πάντα τις φλόγες έτσι ώστε να μην προεξέχουν πολύ από τον πάτο των σκευών.
- Ελέγχετε τις φριτζές όταν χρησιμοποιούνται: το καυτό λάδι μπορεί να πάρει φωτιά.
- Μην μαγειρεύετε φαγητά φλαμπέ κάτω από τον απορροφητήρα της κουζίνας. Υπάρχει κίνδυνος πυρκαγιάς.
- Αυτή η συσκευή δεν πρέπει να χρησιμοποιείται από άτομα (συμπεριλαμβανομένων των παιδιών) με μειωμένες ψυχικές ή διανοητικές ικανότητες, ή από άτομα χωρίς πείρα και γνώση, εκτός εάν ελέγχονται ή εκπαιδεύονται στη χρήση της συσκευής από άτομα που ευθύνονται για την ασφάλειά τους.
- Τα παιδιά πρέπει να επιβλέπονται ώστε να εξασφαλιστεί ότι δεν παίζουν με τη συσκευή.
- ΠΡΟΣΟΧΗ: Τα προσβάσιμα μέρη μπορεί να έχουν υψηλή θερμοκρασία αν χρησιμοποιούνται με συσκευές μαγειρέματος."

## ΣΥΝΤΗΡΗΣΗ

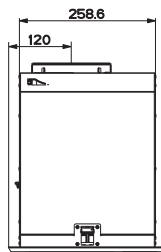
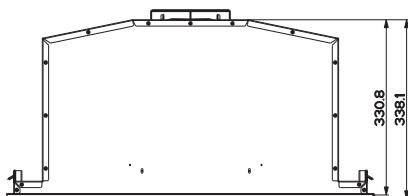
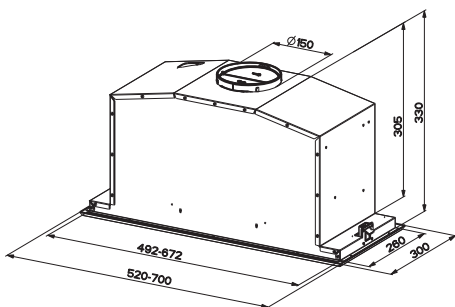
- Πριν από οποιαδήποτε επέμβαση συντήρησης, αποσυνδέστε τον απορροφητήρα βγάζοντας το φις από την πρίζα ή μωνώντας το γενικό διακόπτη.
- Η συντήρηση των φίλτρων πρέπει να εκτελείται σχολαστικά και έγκαιρα στα ενδεδειγμένα χρονικά διαστήματα (Κίνδυνος πυρκαγιάς).
- Για τον καθαρισμό των επιφανειών του απορροφητήρα αρκεί να χρησιμοποιήσετε ένα υγρό πανί και ουδέτερο υγρό απορρυπαντικό.

Το σύμβολο  στο προϊόν ή επάνω στη συσκευασία του υποδεικνύει ότι δεν πρέπει να μ εταχειρίζετε το προϊόν αυτό ως οικιακό απόρριμμα. Αντίθεως θα πρέπει να παραδίδεται στο κατάλληλο σημείο συλλογής για την ανακύκλωση ηλεκτρικού και ηλεκτρονικού εξοπλισμού. Εξασφαλίζοντας ότι το προϊόν αυτό διατίθεται ουσιά, συμβάλλετε στην αποτροπή ενδεχόμενων αρνητικών συνεπειών για το περιβάλλον και την ανθρώπινη υγεία, οι οποίες θα μπορούσαν διαφορετικά να προκληθούν από ακατάλληλο χειρισμό απόρριψης του προϊόντος αυτού. Για λεπτομερέστερες πληροφορίες σχετικά με την ανακύκλωση του προϊόντος αυτού, επικοινωνήστε με το δημαρχείο της περιοχής σας, την τοπική σας υπηρεσία αποκαμίδης οικιακών απορριμμάτων ή με το κατάστημα όπου αγοράσατε το προϊόν.

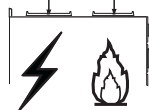


# ΧΑΡΑΚΤΗΡΙΣΤΙΚΑ

## Διαστάσεις



Min. 530 mm    Min. 530 mm



## Εξαρτήματα

### Αναφ. Ποσ. Εξαρτήματα της συσκευής

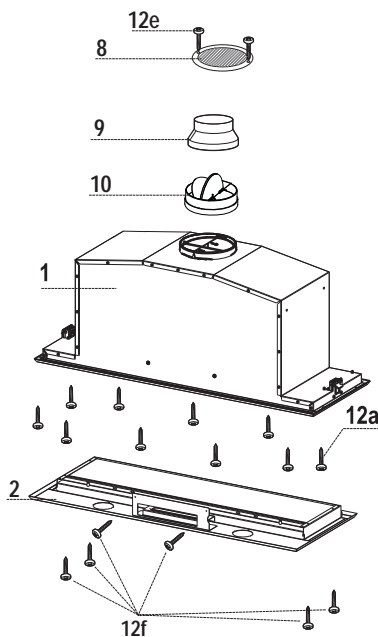
1	1	Σώμα απορροφητήρα με: Χειριστήρια, Φωτισμό, Φίλτρα, Μονάδα αναρρόφησης.
2	1	Πλαίσιο Προφίλ
8	1	Ρυθμιζόμενη γρίλια
9	1	Φλάντζα συστολής Φ 150-120 mm
10	1	Φλάντζα με βαλβίδα Φ 150 mm

### Αναφ. Ποσ. Εξαρτήματα για την εγκατάσταση

12a	10	Βίδες
12e	2	Βίδες 2,9 x 9,5
12f	6	Βίδες 2,9 x 6,5

### Ποσ. Έντυπα

1	Εγχειρίδιο οδηγιών
---	--------------------



# ΕΓΚΑΤΑΣΤΑΣΗ

## Τοποθέτηση σώματος απορροφητήρα

ΠΡΙΝ ΤΟΠΟΘΕΤΗΣΕΤΕ ΤΟΝ ΑΠΟΡΡΟΦΗΤΗΡΑ ΣΤΟ ΝΤΟΥΛΑΠΙ ΠΡΕΠΕΙ ΝΑ ΚΑΝΕΤΕ ΤΑ ΕΞΗΣ:

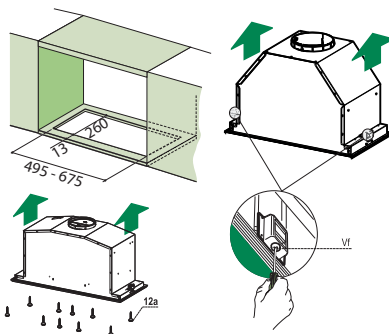
- Αποσυνδέστε τα καλώδια των χειριστηρίων επεμβαίνοντας στους συνδετήρες.



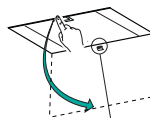
- Αποσυνδέστε τα καλώδια του φωτισμού επεμβαίνοντας στους συνδετήρες.



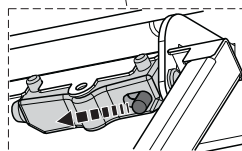
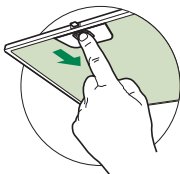
- Ο απορροφητήρας μπορεί να τοποθετηθεί α-  
πευθείας στην κάτω επιφάνεια των ντουλαπιών  
(ελάχ. 530 mm από την επιφάνεια εστίων).
- Δημιουργήστε το άνοιγμα υποδοχής στην κάτω  
επιφάνεια του ντουλαπιού σύμφωνα με τις  
οδηγίες.
- Τοποθετήστε τον απορροφητήρα έως ότου  
ασφαλίσει τα πλευρικά πρεσαριστά  
στηρίγματα.
- Στερεώστε με τις 10 βίδες **12a** του εξοπλισμού.
- Στερεώστε οριστικά σφίγγοντας τις βίδες **Vf** από  
το κάτω μέρος του απορροφητήρα.



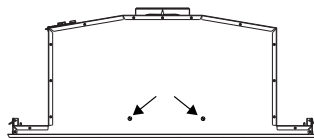
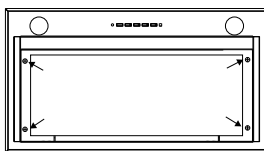
- Ανοίξτε τη μονάδα αναρρόφησης τραβώντας την.
- Ελευθερώστε τη μονάδα από το σώμα του απορροφητήρα  
μετακινώντας τον ειδικό μοχλό του πείρου στερέωσης.



- Βγάλτε τα φίλτρα για λίπη.



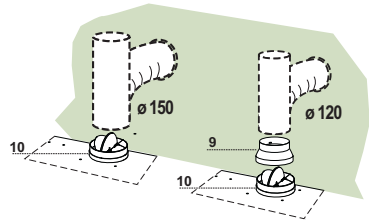
- Ξαναβιδώστε την κορνίζα με  
τις 6 βίδες **12f**, ξανασυνδέστε  
τα καλώδια των χειριστηρίων  
και του φωτισμού,  
τοποθετήστε το φίλτρο για  
λίπη και το κάλυμμα.



## Συνδέσεις

### ΣΥΣΤΗΜΑ ΕΞΑΓΩΓΗΣ ΑΕΡΑ ΤΥΠΟΥ ΑΕΡΑΓΩΓΟΥ

Κατά την εγκατάσταση του τύπου αεραγωγού, συνδέστε τον απορροφητήρα στην καμινάδα χρησιμοποιώντας εύκαμπτο ή άκαμπτο σωλήνα Ø150 ή 120mm. Η επιλογή του σωλήνα αφήνεται στην κρίση του τεχνικού που εκτελεί την εγκατάσταση.

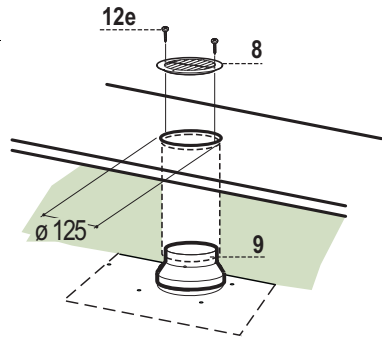


- Για την εγκατάσταση της πεταλούδας **10**.
- Για την εγκατάσταση μιας σύνδεσης εξόδου αέρα Ø120mm, εισάγετε την φλάντζα **9** στην πεταλούδα **10**.
- Στηρίζετε τον σωλήνα στη θέση του χρησιμοποιώντας αρκετούς σφιγκτήρες (δεν παρέχονται).
- Αφαιρέστε τυχόν φίλτρα ενεργού άνθρακα.

## Συνδέσεις

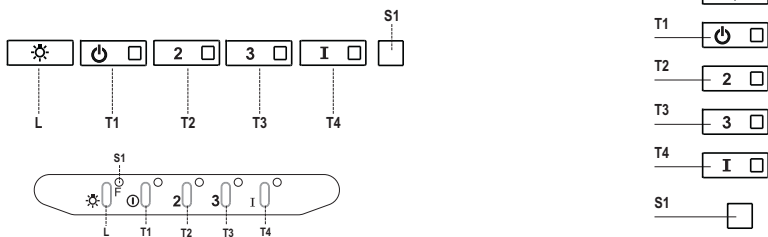
### ΕΞΟΔΟΣ ΑΕΡΑ ΕΚΔΟΣΗΣ ΕΠΑΝΑΚΥΚΛΟΦΟΡΙΑΣ ΑΕΡΑ

- Κόψτε μία τρύπα  $\varnothing$  125 χιλιοστών στη μονάδα του τοίχου πάνω από τον απορροφητήρα.
- Βάλτε τη φλάντζα μείωσης διατομής **9** στην έξοδο του σώματος απορροφητήρα.
- Συνδέστε την έξοδο του σώματος απορροφητήρα στο πάνω μέρος της μονάδας τοίχου χρησιμοποιώντας ένα σταθερό ή εύκαμπτο σωλήνα  $\varnothing$  120 χιλιοστών, επιλεγμένος από τον εγκαταστάτη.
- Στερεώστε το σωλήνα στη θέση του χρησιμοποιώντας σφιγκτήρα σωλήνων (δεν παρέχεται).
- Στερεώστε τις γρίλιες οδηγούς **8** στην έξοδο επανακυκλοφορίας αέρα χρησιμοποιώντας τις 2 βίδες **12e** (2,9 x 9,5) που παρέχονται.
- Σιγουρευτείτε ότι φίλτρα ενεργού άνθρακα έχουν τοποθετηθεί.



## ΗΛΕΚΤΡΙΚΗ ΣΥΝΔΕΣΗ

- Συνδέστε τον απορροφητήρα στο δίκτυο παρεμβάλλοντας διπολικό διακόπτη με άνοιγμα επαφών τουλάχιστον 3 mm.



### Πίνακας χειριστηρίων

Πλήκτρο	Led	Λειτουργία
<b>L</b>	-	Ανάβει/Σβήνει τα φώτα στη μέγιστη φωτεινότητα.
<b>T1</b>	Σταθερό	Ανάβει/Σβήνει το μοτέρ στην πρώτη ταχύτητα.
<b>T2</b>	Σταθερό	Ανάβει το μοτέρ στη δεύτερη ταχύτητα.
		Κρατώντας το πλήκτρο πατημένο για περίπου 5 δευτερόλεπτα, όταν όλα τα φορτία είναι σβηστά (μοτέρ+φώτα), ενεργοποιείται ο συναγερμός των φίλτρων ενεργού άνθρακα εμφανίζοντας μια διπλή αναλαμπή του αντίστοιχου Led. Για την απενεργοποίηση, πιέστε και πάλι το πλήκτρο για άλλα 5 δευτερόλεπτα εμφανίζοντας μια αναλαμπή του αντίστοιχου Led.
<b>T3</b>	Σταθερό	Ανάβει το μοτέρ στην τρίτη ταχύτητα.
		Κρατώντας το πλήκτρο πατημένο για περίπου 3 δευτερόλεπτα, όταν όλα τα φορτία είναι σβηστά (μοτέρ+φώτα), επιτυγχάνεται ο μηδενισμός εμφανίζοντας μια τριπλή αναλαμπή του Led S1.
<b>T4</b>	Σταθερό	Ανάβει το μοτέρ στην ENTONH ταχύτητα. Η ταχύτητα αυτή ενεργοποιείται με χρονοδιακόπτη 10 λεπτών. Με την πάροδο του χρόνου, το σύστημα επανέρχεται αυτόματα στην επιλεγμένη ταχύτητα. Αν ενεργοποιηθεί με το μοτέρ σβηστό, με την πάροδο του παραπάνω χρόνου πηγαίνει στη λειτουργία OFF.
		Κρατώντας πατημένο για 5 δευτερόλεπτα ενεργοποιείται το τηλεχειριστήριο εμφανίζοντας μια διπλή αναλαμπή του ίδιου led. Κρατώντας το πλήκτρο πατημένο για 5 δευτερόλεπτα απενεργοποιείται το τηλεχειριστήριο εμφανίζοντας την αναλαμπή του αντίστοιχου led μία μόνο φορά.
<b>S1</b>	Σταθερό	Επισημαίνει το συναγερμό κορεσμού των μεταλλικών φίλτρων για λίπη και ότι πρέπει να τα πλύνετε. Ο συναγερμός ενεργοποιείται μετά από 100 ώρες λειτουργίας του απορροφητήρα. (Μηδενισμός βλέπε παράγρ. Συντήρηση)
	Αναβοσβήνει	Επισημαίνει, όταν ανάβει, το συναγερμό κορεσμού του φίλτρου ενεργού άνθρακα, που πρέπει να αντικατασταθεί. Πρέπει επίσης να πλύνετε και τα μεταλλικά φίλτρα για λίπη. Ο συναγερμός κορεσμού του φίλτρου ενεργού άνθρακα ενεργοποιείται μετά από 200 ώρες λειτουργίας του απορροφητήρα. (Ενεργοποίηση και Μηδενισμός βλέπε παράγρ. Συντήρηση)

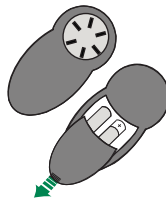


# ΣΥΝΤΗΡΗΣΗ

## ΤΗΛΕΧΕΙΡΙΣΤΗΡΙΟ (ΠΡΟΑΙΡΕΤΙΚΟ)

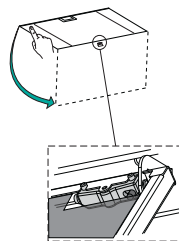
Η συσκευή ελέγχεται και με τηλεχειριστήριο που δέχεται αλκαλικές μπαταρίες ψευδαργύρου-άνθρακα 1,5 V στάνταρ τύπου LR03-AAA (δεν περιλαμβάνεται).

- Μη βάζετε το τηλεχειριστήριο κοντά σε πηγές θερμότητας.
- Μην πετάτε τις μπαταρίες στο περιβάλλον, αλλά μόνο στους ειδικούς κάδους.



## Άνοιγμα καλύμματος

- Ανοίξτε το κάλυμμα τραβώντας το.
- Καθαρίστε το εξωτερικά με ένα υγρό πανί και ουδέτερο υγρό απορρυπαντικό.
- Καθαρίστε το εσωτερικό με ένα υγρό πανί και ουδέτερο απορρυπαντικό. Μη χρησιμοποιείτε βρεγμένα υφάσματα ή σφουγγάρια, ούτε νερό υπό πίεση. Μη χρησιμοποιείτε διαβρωτικά προϊόντα.



## Μεταλλικά φίλτρα για λήψη

Μπορούν να πλυθούν στο πλυντήριο πιάτων και απαιτούν πλύσιμο όταν ανάβει το Led **S1** ή τουλάχιστον κάθε 2 μήνες χρήσης ή συχνότερα σε περίπτωση ιδιαίτερα συχνής χρήσης.

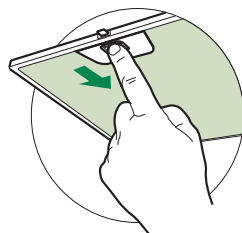
### ΚΑΘΑΡΙΣΜΟΣ ΦΙΛΤΡΩΝ

#### Μηδενισμός του συναγερμού

- Σβήστε τα φώτα και το μοτέρ αναρρόφησης.
- Πιέστε το πλήκτρο **T3** για τουλάχιστον 3 δευτερόλεπτα, μέχρι την τριπλή αναλαμπή επιβεβαίωσης του Led.

#### Καθαρισμός φίλτρων

- Ανοίξτε τις πόρτες.
- Βγάλτε το φίλτρο πιέζοντας προς το πίσω μέρος της συσκευής και τραβώντας ταυτόχρονα προς τα κάτω.
- Πλύνετε το φίλτρο χωρίς να το στραβάσετε και αφήστε το να στεγνώσει πριν το τοποθετήσετε στη θέση του (η ενδεχόμενη αλλαγή χρώματος της επιφάνειας του φίλτρου με την πάροδο του χρόνου, δεν επηρεάζει με κανένα τρόπο την απόδοσή του).
- Τοποθετήστε το έτσι ώστε η λαβή να παραμείνει προς το εξωτερικό μέρος.
- Κλείστε και πάλι τις πόρτες.



## Φίλτρα ενεργού άνθρακα για οσμές (Μοντέλο ανακύκλωσης)

Δεν μπορεί να πλυθεί και να αναγεννηθεί και πρέπει να αντικαθίσταται όταν αναβοσβήνει το led **S1** ή τουλάχιστον κάθε 4 μήνες. Η σήμανση συναγερμού, αν έχει προηγουμένως ενεργοποιηθεί, εμφανίζεται μόνον όταν λειτουργεί το μοτέρ αναρρόφησης.

### Ενεργοποίηση του συναγερμού

- Στους απορροφητήρες μοντέλο ανακύκλωσης, η σήμανση του συναγερμού κορεσμού φίλτρων ενεργοποιείται κατά την εγκατάσταση ή στη συνέχεια.
- Σβήστε τα φώτα και το μοτέρ αναρρόφησης.
- Πιέστε για **5 δευτερόλεπτα** το πλήκτρο **T2** μέχρι τη διπλή αναλαμπή επιβεβαίωσης του Led:

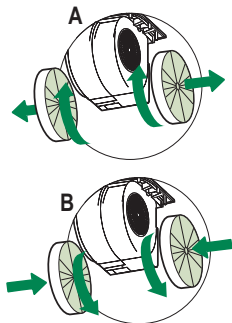
### ΑΝΤΙΚΑΤΑΣΤΑΣΗ

#### Μηδενισμός του συναγερμού

- Σβήστε τα φώτα και το μοτέρ αναρρόφησης.
- Πιέστε το πλήκτρο **T3** για τουλάχιστον 3 δευτερόλεπτα, μέχρι την τριπλή αναλαμπή επιβεβαίωσης του Led.

#### Αντικατάσταση φίλτρου

- Ανοίξτε τις πόρτες.
- Αφαιρέστε το φίλτρο για λίπη.
- Βγάλτε τα κορεσμένα φίλτρα ενεργού άνθρακα όπως στο σχέδιο **(A)**.
- Τοποθετήστε τα νέα φίλτρα όπως στο σχέδιο **(B)**.
- Τοποθετήστε το φίλτρο για λίπη.
- Κλείστε τις πόρτες.



## Φωτισμός

**Προσοχή:** Αυτή η συσκευή διαθέτει λευκό φως LED κλάσης 1M σύμφωνα με το πρότυπο EN 60825-1: 1994 + A1:2002 + A2:2001. Μέγιστη εκπεμπόμενη οπτική ισχύς @439nm: 7μW. Μην κοιτάζετε απευθείας με οπτικά όργανα (κιάλια, μεγεθυντικός φακός...).

- Για την αντικατάσταση απευθυνθείτε στο Σέρβις. ("Για την αγορά απευθυνθείτε στο Σέρβις").

# OHJEET JA SUOSITUKSET

⚠ Nämä käyttöohjeet koskevat useita tuuletintyyppiä. On mahdollista, että teksti käsittelee yksityiskohtia, jotka eivät kuulu valitsemaanne tuulettimeen.

## ASENNUS


- Valmistaja ei vastaa virheellisestä tai huolimattomasta asennuksesta aiheutuvista vahingoista
- Pienin sallittu turvaetäisyys liesitason ja liesikuvun välillä on 650 mm (jotkut mallit voidaan asentaa alemmas, katso mittoja ja asennusta koskevia kappaleita).
- Tarkista, että käytettävän sähköverkon jännite vastaa liesikuvun sisäpuolella olevaan arvokilpeen merkittyä jännitettä.
- Kytke laite vain maadoitettuun pistorasiaan.
- Yhdistä liesiuuletin homiin putkella, jonka halkaisija on vähintään 120 mm. Homiin menevän putken on oltava mahdollisimman lyhyt.
- Älä yhdistä liesituuletinta savuhomiin (lämmityskattilat, tulisijat, jne.).
- Mikäli liesituuletinta käytetään muiden kuin sähkölaitteiden (esim. kaasuhella) yhteydessä, on huolehdittava työskentelytilan riittävästä tuetuksesta, etteivät poistettavat kaasut pääse virtaamaan takaisin työskentelytilaan. Keittiössä on oltava ilmanvaihtoaukko puhdasta tuloilmaa varten. Käyttö tapahtuu oikein ja vaaratta kun tilan enimmäispaine ei ylitä arvoa 0,04 mBar.
- Jos virtajohto vahingoittuu, sen saa vaihtaa vain valmistaja tai tekninen huoltopalvelu, näin vältetään kaikki riskit.
- Jos kaasukäyttöisen keittolaitteen asennusohjeet määräävät, että etäisyyden on oltava yllä mainittua suurempi, ohjeita on noudatettava. Kaikkia ilmanpoistoa koskevia määräyksiä on noudatettava.

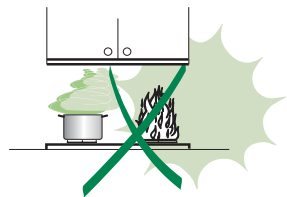
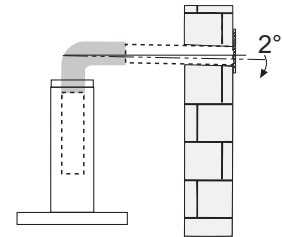
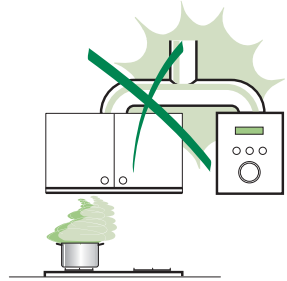
## KÄYTTÖ

- Liesituuletin on tarkoitettu vain kotitalouskäyttöön.
- Älä koskaan käytä liesituuletinta muuhun tarkoitukseen kuin, mihin se on suunniteltu.
- Älä koskaan jätä avotulta liesituulettimen alle liesituulettimen ollessa käynnissä.
- Säädä liekin teho siten, että liekki kohdistuu vain astian pohjaan eikä sen reunolle.
- Syviä paistinpannuja on paiston aikana koko ajan pidettävä silmällä, sillä ylikuumentunut öljy voi leimahtaa tuleen.
- Lapset tai henkilöt, joita ei ole opastettu laitteen oikeaan käyttöön, eivät saa käyttää liesituuletinta.
- Liesikuvun alla ei saa valmistaa liekitettäviä ruokia: tulipalon vaara
- Laitetta eivät saa käyttää henkilöt (lapset mukaan lukien), joiden psyykinen, aistien tai mielen terveys on heikentynyt, tai henkilöt, joilla ei ole tarpeellista kokemusta tai taitoa, ellei heidän turvallisuudestaan vastava henkilö ole valmentanut heitä laitteen käyttöön tai valvo sitä.
- Valvo, etteivät lapset pääse leikkimään laitteella.
- "HUOMIO: Kosketettavissa olevat osat voivat tulla hyvin kuumiksi jos niitä käytetään keittolaitteen kanssa."

## HUOLTO

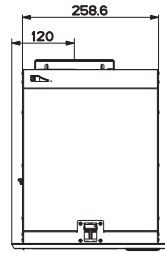
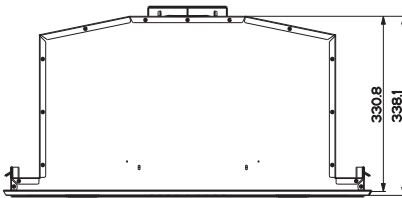
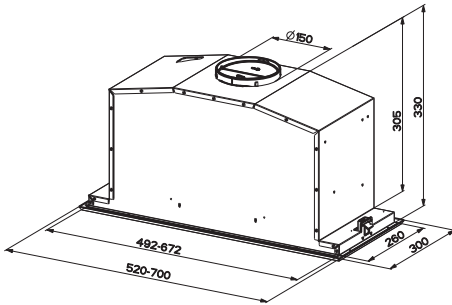
- Sulje laite tai irrota sen pistoke pistorasiasta ennen hoitoa.
- Puhdista ja/tai vaihda suodattimet annetun ajan kuluessa (Tulipalovaara).
- Puhdista liesituuletin kostealla kankaalla ja miedolla, nestemäisellä pesuaineella.

Symboli  , joka on merkitty tuotteeseen tai sen pakkaukseen, osoittaa, että tätä tuotetta ei saa käsitellä talousjätteenä. Tuote on sen sijaan luovutettava sopivaan sähkö- ja elektroniikkalaitteiden kierrätyksestä huolehtivaan keräyspisteeseen. Tämän tuotteen asianmukaisen hävittämisen varmistamisella autetaan estämään sen mahdolliset ympäristöön ja terveyteen kohdistuvat haittavaikutukset, joita voi aiheutua muussa tapauksessa tämän tuotteen epäasianmukaisesta jättekäsittelystä. Tarkempia tietoja tämän tuotteen kierrättämisestä saa paikallisesta kunnantovistosta, talusjätehuoltopalvelusta tai liikkeestä, josta tuote on ostettu.

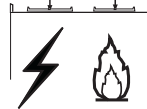


# MITAT JA OSAT

## Mitat

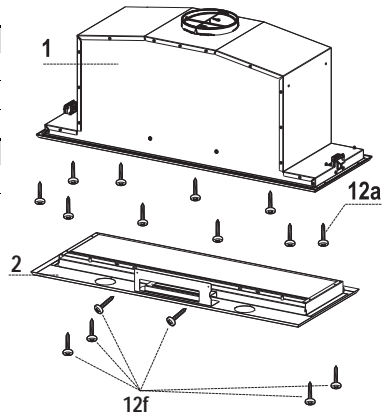
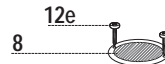


Min. 530 mm    Min. 530 mm



## Osat

Viite	Lkm	Tuotteen osat
1	1	Liesituulettimen runko, johon kuuluu: Kytkimet, valo, suodattimet, imuyskikkö
2	1	Profiilikehyksellä
8	1	Suuntausriitälä
9	1	Sovituslaippa $\varnothing$ 150-120 mm
10	1	Venttiilillä varustettu laippa $\varnothing$ 150 mm
Viite	Lkm	Asennusosat
12a	10	Ruuvi
12e	2	Ruuvi 2,9 x 9,5
12f	6	Ruuvi 2,9 x 6,5
Lkm	Asiakirjat	
1	Käyttöohjeet	



# ASENNUS

## Liesituulettimen rungon kokoaminen

TEE SEURAAVAT TOIMENPITEET ENNEN LIESITUULETTIMEN ASENTAMISTA KALUSTEESEEN:

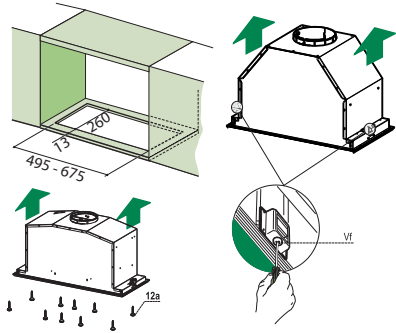
- Irrota kytkimien kaapelit liittimistä.



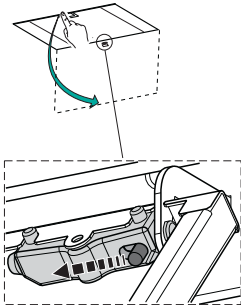
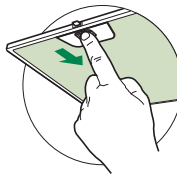
- Irrota valojen kaapelit liittimistä.



- Liesituuletin voidaan asentaa suoraan kaapiston alatasoon (vähintään 530 mm keittotasosta).
- Tee kaapin alatasoon ohjeiden mukainen aukko.
- Työnnä liesituuletinta, kunnes sivutuet tarttuvat paikalleen.
- Kiinnitä 10 toimitetulla ruuvilla **12a**.
- Kiinnitä pysyvästi kiristämällä ruuvit **Vf** liesituulettimen alapuolelta.

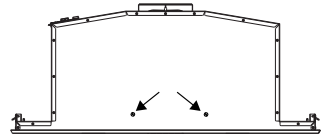
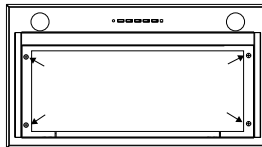


- Vedä imupaneeli auki.
- Irrota paneeli liesituulettimen rungosta siirtämällä kiinnitystapin vipua.



- Poista rasvasuodattimet.

- Kierrä runko paikalleen käyttäen 6 ruuvilla **12f**, kytke johdot komennot ja valo, vaihda metallinen rasvasuodatin ja paneeli.



## Liitännät

### IMUVERSION ILMAN ULOSTULO

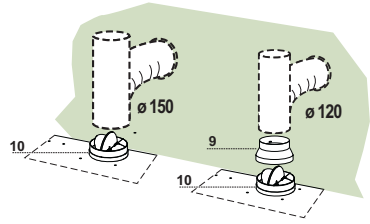
Imuversio asennetaan liittämällä liesituuletin ilman ulostuloon jäykällä tai taipuisalla putkella  $\varnothing 150$  tai  $120$  mm, asentajan valinnan mukaan.

#### Putkiliitäntä $\varnothing 150$

- Laita laippa **10**,  $\varnothing 150$ , liesituulettimen rungon ulostuloon.
- Kiinnitä putki sopivilla puristimilla. Materiaali ei kuulu toimitukseen.

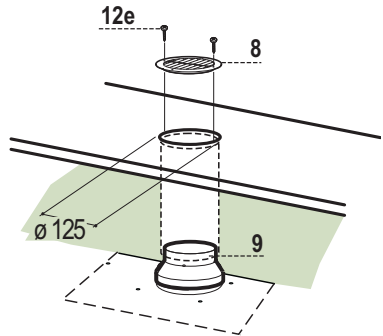
#### Putkiliitäntä $\varnothing 120$

- Jos käytät putkea  $\varnothing 120$  mm, laita kavennuslaippa **9** asentamaasi laippaan  $\varnothing 150$ .
- Kiinnitä putki sopivilla puristimilla. Materiaali ei kuulu toimitukseen.
- Molemmissa tapauksissa mahdolliset aktiivihiihisuodattimet täytyy poistaa.



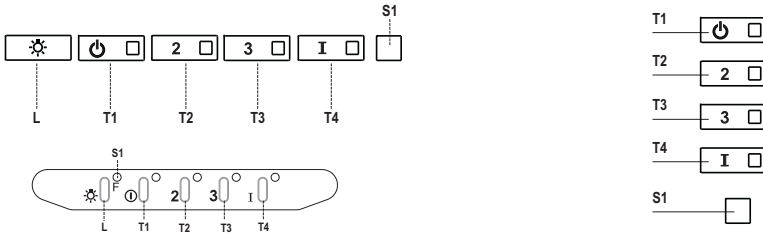
### SUODATUSVERSION ILMAN ULOSTULO

- Poraa  $\varnothing 125$  mm reikä mahdolliseen liesituulettimen yläpuolella olevaan hyllyyn.
- Asenna supistusputki **9** koneiston poistoilma-aukon päälle.
- Liitä liesituulettimen ulostulo kalusteen yläosaan jäykällä putkella,  $\varnothing 120$  mm, jonka valitsee asentaja.
- Kiinnitä putki sopivilla kiinnittimillä. Materiaali ei kuulu toimitukseen.
- Kiinnitä suuntausritilä **8** ulostuloon kahdella toimitetulla ruuvilla **12e** ( $2,9 \times 9,5$ ).
- Varmista, että aktiivihiihijajäsuodattimet ovat paikoillaan.



### SÄHKÖLIITÄNTÄ

- Liitä liesituuletin sähköverkkoon asentamalla kaksinapainen kytkin, jonka koskettimien väli on vähintään 3 mm.



## Käyttöpaneeli

Painike	Merkkivalo	Toiminto
<b>L</b>	-	Sytyttää /sammuttaa valon suurimmalla kirkkaudella.
<b>T1</b>	Kiinteä	Käynnistää/sammuttaa moottorin ensimmäisellä nopeudella.
<b>T2</b>	Kiinteä	Käynnistää moottorin toisella nopeudella.
		Jos pidät painiketta painettuna noin 5 sekuntia kun kaikki toiminnot (moottori ja valo) on sammutettu, aktivoituu aktiivihiilusodattimen hälytys ja vastaava merkkivalo vilkkuu kaksi kertaa. Se poistetaan käytöstä painamalla painiketta uudelleen 5 sekunnin ajan, vastaava merkkivalo vilkkuu kerran.
<b>T3</b>	Kiinteä	Käynnistää moottorin kolmannella nopeudella.
		Jos pidät painiketta painettuna noin 3 sekuntia kun kaikki toiminnot (moottori ja valo) on sammutettu, tapahtuu kuittaus ja merkkivalo <b>S1</b> vilkkuu kolme kertaa.
<b>T4</b>	Kiinteä	Käynnistää moottorin TEHONOPEUDELLA. Nopeus on ajastettu 10 minuutin ajaksi. Kun aika on kulunut järjestelmä palaa automaattisesti aikaisemmin valitulle nopeudelle. Jos käynnistät toiminnon moottorin ollessa sammutettu, määrätyn ajan kuluttua laite palaa tapaan OFF.
		Jos pidät painiketta painettuna 5 sekunnin ajan, kaukosäädin aktivoituu ja sen merkkivalo vilkkuu kaksi kertaa. Jos pidät painiketta painettuna 5 sekunnin ajan, kaukosäädin poistuu käytöstä ja sen merkkivalo vilkkuu vain kerran.
<b>S1</b>	Kiinteä	Osoittaa metallisten rasvasuodattimien täyttymisen hälytyksen. Suodattimet täytyy pestä. Hälytys käynnistyy liesituulettimen 100 käyttötunnin jälkeen. (Kuittaus, katso kappaletta Huolto)
	Vilkkuva	Osoittaa aktivoituessaan aktiivihiilijahusuodattimen täyttymisen hälytyksen. Suodatin täytyy vaihtaa ja metalliset rasvasuodattimet täytyy pestä. Aktiivihiilijahusuodattimen täyttymisen hälytys käynnistyy liesituulettimen 200 käyttötunnin jälkeen. (Aktivointi ja kuittaus, katso kappaletta Huolto)

# HUOLTO

## KAUKOSÄÄDIN (LISÄVARUSTE)

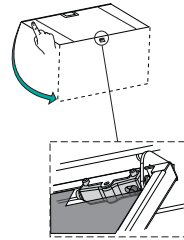
Laitetta voidaan ohjata kaukosäätimellä, jossa käytetään 1,5 voltin alkaliisia sinkki-hiiliparistoja tyyppiä standardi LR03-AAA (ei kuulu toimitukseen).

- Älä säilytä kaukosäädintä lämmönlähteiden läheisyydessä.
- Älä jätä paristoja luontoon vaan heitä ne asianmukaiseen keräysastiaan.



## Paneelin avaaminen

- Vedä paneeli auki.
- Puhdista se ulkopuolelta kostealla liinalla ja neutraalilla pesunesteellä.
- Puhdista se myös sisäpuolelta kostealla liinalla ja neutraalilla pesuaineella, älä käytä merkkiä liinoja tai sienä äläkä vesisuihkua. Älä käytä hankaavia aineita.



## Metalliset rasvasuodattimet

Ne voidaan pestä astianpesukoneessa. Ne täytyy pestä kun merkkivalo **S1** syttyy tai vähintään 2 käyttökuukauden välein tai useammin, jos niitä käytetään paljon.

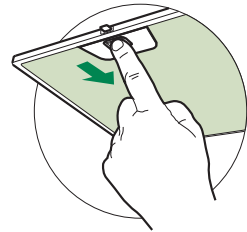
### SUODATTIMIEN PUHDISTUS

#### Häilytyksen kuittaus

- Sammuta valo ja imumoottori.
- Paina painiketta **T3** ainakin 3 sekunnin ajan, kunnes led vilkkuu kolme kertaa.

#### Suodattimien puhdistus

- Avaa paneelit.
- Poista suodatin työntämällä sitä ryhmän takaosaan päin ja vetämällä samalla alas.
- Pese suodatin varoen taivuttamasta sitä ja anna sen kuivua ennen kuin laitat sen paikalleen (suodattimen väri voi ajan myötä muuttua, mutta se ei vaikuta tehoon).
- Asenna se paikalleen niin että kahva on näkyvässä ulkopuolella.
- Sulje paneelit.





## Aktiivihiihahajusuodatin (Suodatinversio)

Suodatinta ei voi pestä eikä uudistaa, se täytyy vaihtaa kun merkkivalo **S1** vilkkuu tai vähintään 4 kuukauden välein. Hälytys tapahtuu vain imumoottorin ollessa toiminnassa, jos hälytys on aktivoitu.

### Hälytyksen aktivoiminen

- Liesituulettimien suodatinversiossa suodattimien täyttymisen hälytys täytyy aktivoida asennusvaiheessa tai myöhemmin.
- Sammuuta valo ja imumoottori.
- Paina painiketta **T2** ainakin **5 sekunnin ajan**, kunnes led vilkkuu kaksi kertaa.

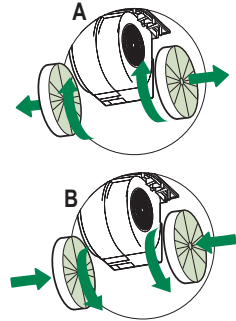
### VAIHTO

#### Hälytyksen kuittaus

- Sammuta valo ja imumoottori.
- Paina painiketta **T3** ainakin 3 sekunnin ajan, kunnes led vilkkuu kolme kertaa.

#### Suodattimen vaihtaminen

- Avaa paneelit.
- Irrota rasvasuodatin.
- Poista käytetyt aktiivihiihahajusuodattimet kuten kuvassa (A).
- Asenna paikoilleen uudet suodattimet kuten kuvassa (B).
- Laita paikoilleen rasvasuodatin.
- Sulje paneelit.



### Valaistus

**Huomio:** Tässä laitteessa on valkoinen LED-valo, luokka 1M vastaa normia EN 60825-1: 1994 + A1:2002 + A2:2001; suurin valoteho @439nm: 7μW. Älä katso suoraan optisilla välineillä (kiikari, suurennuslasi....).

- Vaihtoa varten ota yhteys huoltopalveluun. ("Hankintaa varten ota yhteys huoltopalveluun").

# RÅD OG ANVISNINGER

⚠ Denne brugervejledning gælder for flere versioner af apparatet.

Der fremstilles muligvis enkelte dele af tilbehøret, der ikke vedrører jeres apparat.

## INSTALLATION

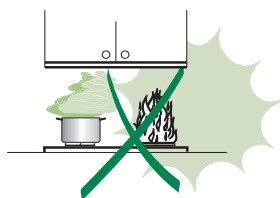
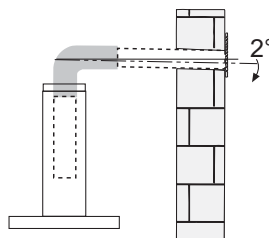
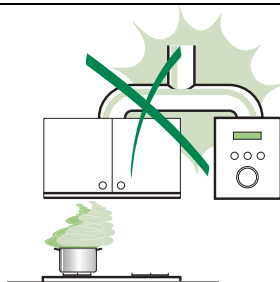
- Producenten kan ikke holdes ansvarlig for eventuelle skader, der skyldes ukorrekt eller forkert installation.
- Den mindst tilladelige sikkerhedsafstand mellem komfurets top og emhættens underside er 650 mm (nogle modeller kan installeres lavere, jævnfør afsnittene vedrørende ydre mål og installation).
- Kontroller, at lysnetsspændingen er den samme som den spænding, der er angivet mærkepladen, der sidder på inde i emhætten.
- For Klasse I apparater skal det også kontrolleres, at elforsyningen er forsynet med jord.
- Emhætten kobles til aftrækskanalen ved hjælp af et rør med en min.-diameter på 120 mm. Afstanden fra emhætten til kanalen skal være så kort som mulig.
- Emhætten må ikke tisluttes en kanal, der fører forbrændingsgasser ud i det fri (oliefyrd, brændeovne etc.).
- Hvis emhætten skal anvendes i forbindelse med ikke-elektriske apparater (f.eks. gaskomfur, gaskogebål), skal det sikres, så lufttilgangen til rummet er tilstrækkelig, så aftræksgasserne ikke slår tilbage. Køkkenet skal have en åbning, der har direkte forbindelse til det fri, så der er sikret en tilstrækkelig mængde ren luft. Der opnås en korrekt, risikofri anvendelse, når det maksimale undertryk i rummet ikke overstiger 0,04 mBar.
- Hvis forsyningskablet er defekt, skal det erstattes af fabrikanten eller af det tekniske servicecenter for at forebygge enhver risiko.
- Hvis der i gaskogepladsens installationsvejledning er angivet en større afstand end den ovenstående, skal der tages højde for dette. Overhold alle lovbestemmelser vedrørende luftudledning.


## ANVENDELSE

- Emhætten er udelukkende beregnet til at fjerne em og lugte i køkkener i private husholdninger.
- Emhætten må kun anvendes til det formål, hvortil den er konstrueret.
- Der må ikke forekomme høj åben ild under emhætten, mens den anvendes.
- Justér brænderen, så flammerne er rettet direkte mod bunden af panden/gryden – de må ikke nå ud over kanten af bunden.
- Frituregryder skal under brug holdes under konstant opsyn: kogende varm olie kan sprøjte ind i flammerne.
- Emhætten må ikke anvendes af børn og personer, som ikke ved, hvordan den betjenes.
- Apparatet er ikke beregnet til at skulle anvendes af mindre børn eller svækkede personer uden opsyn.
- Undlad at flambe retter under emhætten; der opstår ellers brandfare.
- Dette apparat må ikke anvendes af personer (derunder børn) med nedsatte psykiske, sensoriske eller sindsmæssige evner, eller personer uden erfaring eller tilstrækkeligt kendskab, med mindre de overvåges eller opføres i brug af apparatet af personer, der er ansvarlige for deres sikkerhed.
- Børn skal overvåges for at undgå, at de leger med apparatet.
- "GIV AGT: De tilgængelige dele kan blive meget varme, hvis de anvendes med kogeapparater."

## VEDLIGEHOLDELSE

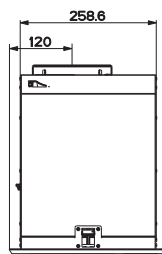
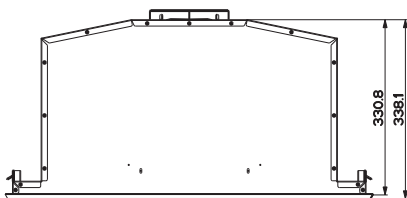
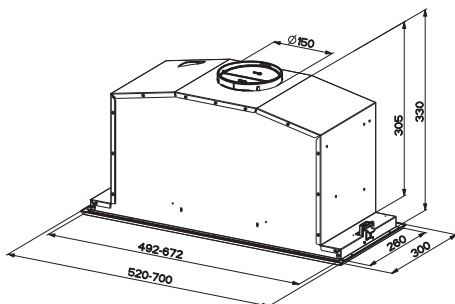
- Inden apparatet skal vedligeholdes eller rengøres, skal der slukkes for det eller stikket skal tages ud af stikkontakten.
- Rengør og/eller udskift filtrene iht. det angivne tidsinterval (Brandbare).
- Rengør emhætten ved hjælp af en fugtig klud og et neutralt flydende rengøringsmiddel.



Symbol  på produktet eller på pakken angiver, at dette produkt ikke må behandles som husholdningsaffald. Det skal i stedet overgives til en affaldsstation for behandling af elektrisk og elektronisk udstyr. Ved at sørge for at dette produkt bliver bortskaffet på den rette måde, hjælper du med til at forebygge eventuelle negative påvirkninger af miljøet og af personers helbred, der ellers kunne forårsages af forkert bortskaffelse af dette produkt. Kontakt det lokale kommunekontor, affaldsselskab eller den forretning, hvor produkt er købt, for yderligere oplysninger om genanvendelse af dette produkt.

# APPARATBESKRIVELSE

## Dimensioner

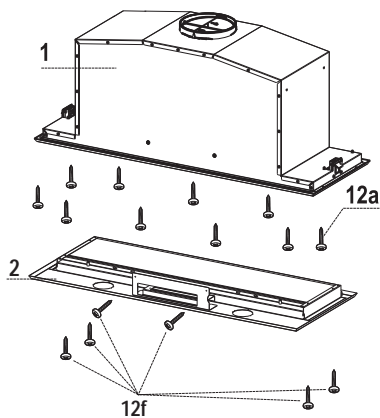
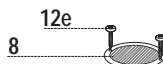


Min. 530 mm    Min. 530 mm



## Komponenter

Ref.	Antal	Produktets komponenter
1	1	Emhættens hoveddel inkl.: Betjeningsanordninger, lys, filtre, udsugningsenhed.
2	1	Profilramme
8	1	Afbøjet rist
9	1	Passtykke $\varnothing$ 150-120 mm
10	1	Sidestykke med ventil $\varnothing$ 150 mm
Ref.	Antal	Installationsdele
12a	10	Skruer
12e	2	Skruer 2,9 x 9,5
12f	6	Skruer 2,9 x 6,5
Antal	Dokumentation	
1	Brugsanvisning	



# INSTALLATION

## Montering af emhættens hoveddel

### GØR FØLGENDE INDEN FASTGØRELSE AF EMHÆTTEN TIL KØKKENSKABET:

- Frakobl betjeningsanordningernes kabler ved hjælp af konnektorerne.



- Frakobl lysenes kabler ved hjælp af konnektorerne.



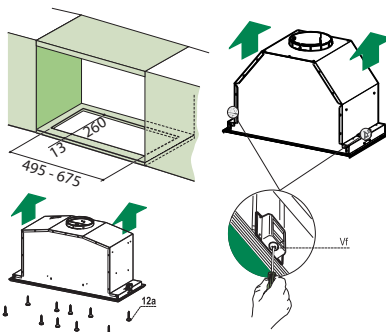
- Emhætten kan installeres direkte på køkkenskabenes nederste plade (mindst 530 mm fra koge-pladen).

- Skab plads til indbygning på køkkenskabets nederste plade som vist.

- Indsæt emhætten, indtil sidestøtterne klikker på plads.

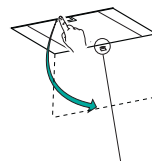
- Fastgør ved hjælp af de ti medfølgende skruer **12a**.

- Spænd den endegyldigt ved at stramme skrue **Vf** fra emhættens underside.

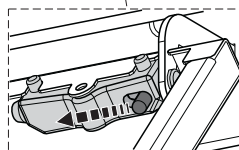
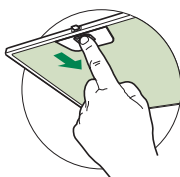


- Åbn udsugningspanelet ved at trække i det.

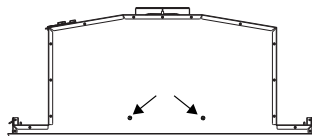
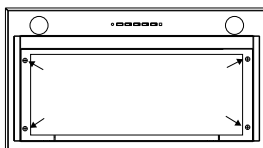
- Kobl panelet fra emhættens hoveddel ved at forskyde fastgøringstappens særlige greb.



- Fjern fedtfilterne.



- Fastgør kabinettet ved hjælp af de seks skruer **12f**. Tilslut kablerne til betjeningsanordninger og lys på ny, og monter fedtfilteret og panelet.



## Tilslutninger

### VERSION FORBUNDET TIL AFTRÆKSKANAL

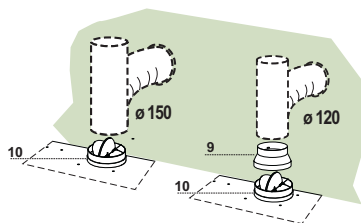
Når aftrækskanal-versionen opsættes, forbindes emhætten til kanalen med en flexslange eller et hårdt rør, Ø150 eller 120 mm – valget er op til den, der opsætter emhætten.

#### Tilslutning af rør på ø 150

- Indsæt studsens på ø 150 **10** på emhættens udsugningshul.
- Spænd røret fast med specielle rørklemmer. Disse medleveres ikke.

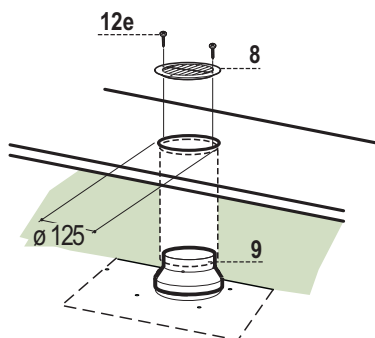
#### Tilslutning af rør på ø 120

- Ved tilslutning af rør på ø120 mm, indsættes reduktionsstudsens **9** på studsens ø 150, som er monteret tidligere.
- Spænd røret fast med specielle rørklemmer. Disse medleveres ikke.
- I begge tilfælde skal man fjerne eventuelle lugtabsorbierende kulfiltre.



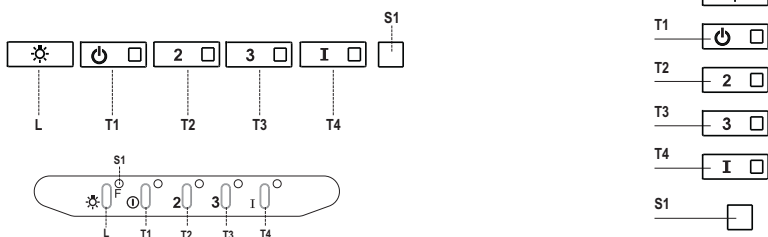
### LUFTUDTAG I VERSIONEN TIL FILTRERING

- Bor et Ø 125 mm hul i den eventuelle konsol over emhætten.
- Indsæt reduktionsflangen **9** på emhættens udtag.
- Forbind flangen til udtagshullet i konsollen over emhætten med et stift eller fleksibelt Ø 120 mm rør.
- Fastgør røret med passende rørbånd. Det nødvendige materiale følger ikke med.
- Fastgør retningsristen **8** på udtaget ved hjælp af de to medfølgende skruer **12e** (2,9x9,5).
- Kontrollér, at de aktive kulfiltre er til stede.



### TILSLUTNING TIL STRØMFORSYNING

- Tilslut emhætten til elnettet, idet der indsættes en topolet afbryder med en kontaktafstand på mindst 3 mm.



## Betjeningspanel

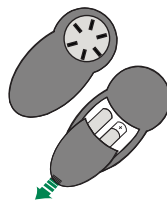
Tast	LED	Funktion
L	-	Tænder og slukker lysene ved maksimal styrke.
T1	Konstant	Tænder motoren ved 1. hastighed/slukker motoren.
T2	Konstant	Tænder motoren ved 2. hastighed.
		Alarmen for filtrene med aktivt kul aktiveres ved at trykke og holde tasten trykket nede i ca. 5 sekunder, når alle anordninger er slukket (motor + lys). Den konkrete LED blinker to gange. Alarmen inaktiveres ved at trykke og holde tasten trykket nede i yderligere 5 sekunder. Den konkrete LED blinker da én gang.
T3	Konstant	Tænder motoren ved 3. hastighed.
		Tilbagestillingen udføres ved at trykke og holde tasten trykket nede i ca. 3 sekunder, når alle anordninger er slukket (motor + lys). LED'en <b>S1</b> blinker tre gange.
T4	Konstant	Tænder motoren ved den INTENSIVE hastighed. Denne hastigheds varighed er indstillet til 10 minutter, hvorefter systemet automatisk går tilbage til den foregående hastighed. Hvis den aktiveres, når motoren er slukket, overgår systemet til OFF, når tiden er forløbet.
		Fjernstyringen aktiveres ved at trykke og holde tasten trykket nede i 5 sekunder. Den konkrete LED blinker to gange. Fjernstyringen inaktiveres ved at trykke og holde tasten trykket nede i 5 sekunder. Den konkrete LED blinker da én gang.
S1	Konstant	LED'en giver besked om alarmen vedrørende mætning af fedtfilterne af metal, samt om at de skal skylles. Alarmen går i gang, når emhætten har været i funktion i 100 timer. (Tilbagestilling jf. afsn. Vedligeholdelse)
	Blinkende	Når alarmen er aktiveret, giver LED'en besked om, at lugtfilteret med aktivt kul er mættet og skal udskiftes, samt om at fedtfilterne af metal skal skylles. Alarmen vedrørende mætning af lugtfilteret med aktivt kul går i gang, når emhætten har været i funktion i 200 timer. (Aktivering og Tilbagestilling jf. afsn. Vedligeholdelse)

# VEDLIGEHOLDELSE

## FJERNBETJENING (EKSTRAUDSTYR)

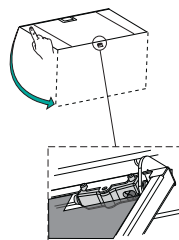
Denne emhætte kan styres ved hjælp af en fjernbetjener, der fungerer med 1,5V alkaliske carbon-zink batterier af standardtypen LR03-AAA (ikke medleveret).

- Fjernbetjeningen må ikke anbringes i nærheden af varmekilder.
- Batterierne må ikke bortskaffes i naturen, men skal lægges i de specielle beholdere.



## Åbning af panel

- Åbn panelet ved at trække i det.
- Rens det udvendigt med en fugtig klud og flydende mildt rengøringsmiddel.
- Rens det ligeledes indvendigt med en fugtig klud og et mildt rengøringsmiddel; der må ikke anvendes våde klude eller svampe, og heller ikke vandstråler; undlad at bruge slibende midler.



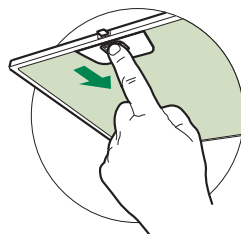
## Fedfiltre af metal

De kan også vaskes i opvaskemaskine, og de skal renses, hver gang LED'en **S1** vises fast på skærmen eller mindst hver 2. måned ved almindelig anvendelse, helst oftere ved særlig intensiv anvendelse.

## RENGØRING AF FILTRE

### Tilbagestilling af alarmsignalet

- Sluk lysene og udsugningsmotoren.
- Tryk på tasten **T3** i mindst 3 sekunder, indtil LED'en blinker tre gange for at bekræfte.



### Rengøring af filtre

- Åbn dørene.
- Fjern filtret ved at presse det mod enhedens bagside og samtidigt trække det nedad.
- Skyl filtret uden at bøje det, og lad det tørre, før det sættes på plads igen. (Det kan forekomme, at filtrets farve med tiden ændres på overfladen, men dette påvirker ikke dets funktionsdygtighed på nogen måde).
- Sæt det på plads igen, og sørg for, at håndtaget vender mod den synlige yderside.
- Luk dørene igen.

## Lugtfiltre med aktivt kul (filtrerende version)

Det kan hverken vaskes eller gendannes, og det skal udskiftes, når kontrollampen **S1** blinker eller mindst hver 4. måned. Alarmen (hvis aktiveret forudgående) forekommer kun, hvis udsugningsmotoren er aktiveret.

### Aktivering af alarmsignalet

- På enhættet af den filtrerende version skal alarmsignalet for mætning af filtrene aktiveres ved installationen eller senere.
- Sluk lysene og udsugningsmotoren.
- Tryk på tasten **T2** i **5 sekunder**, indtil LED'en blinker to gange for at bekræfte:

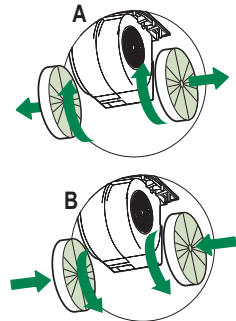
### UDSKIFTNING

#### Tilbagestilling af alarmsignalet

- Sluk lysene og udsugningsmotoren.
- Tryk på tasten **T3** i mindst 3 sekunder, indtil LED'en blinker tre gange for at bekræfte.

#### Udskiftning af filter

- Åbn dørene.
- Fjern fedtfilteret.
- Fjern de mættede lugtfiltere med aktivt kul som vist (A).
- Sæt de nye filtre fast som vist (B).
- Sæt fedtfilteret på igen.
- Luk dørene.



## Belysning

**Advarsel:** Dette apparat er udstyret med en hvid lysdiode (klasse 1M) jf. standarden EN 60825-1:1994 + A1:2002 + A2:2001; maks. udsendt optisk effekt v. 439 nm: 7  $\mu$ W. Betragt ikke lysdioden med brug af optisk udstyr (kikkert, forstørrelsesglas osv.).

- Udskiftning skal ske hos det tekniske servicecenter. Bestilling kan ske hos det tekniske servicecenter.

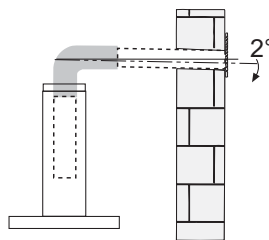
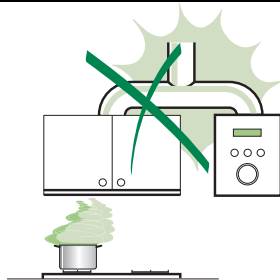


# ANBEFALINGER OG FORSLAG

⚠ Denne bruksanvisningen gjelder for flere maskinutgaver. Det kan finnes beskrivelser av enkelte deler som ikke gjelder din maskin.

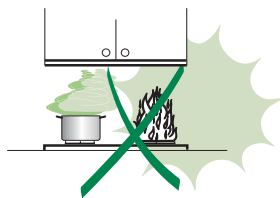
## INSTALLASJON

- Produsenten skal ikke kunne holdes ansvarlig for eventuelle skader som oppstår som følge av feil eller ufullstendig montering.
- Minimum sikkerhetsavstand mellom komfyrtoppen og viftehetten er 650 med mer (noen modeller kan installeres lavere, se avsnittene Mål og Installasjon).
- Kontroller at nettspenningen er i overensstemmelse med spenningen som er angitt på merkeplaten på innsiden av hetten.
- For utstyr i klasse I må det kontrolleres at strømforsyningen garanterer tilstrekkelig jording.
- Koble sugeviften til avtrekkskanalen gjennom et rør med en minimumsdiameter på 120 mm. Trekkanalens rute må være så kort som mulig.
- Ikke koble viftehetten til avtrekkskanaler med forbrenningsgasser (kjøler, ildsteder osv.).
- Hvis sugeviften brukes sammen med ikke-elektriske apparater (f.eks. gassapparater), må det sørges for tilstrekkelig lufting i rommet for å hindre tilbakestrømning av avgass. Kjøkkenet må ha en direkte åpning til fri luft for å garantere tilførsel av ren luft. Apparatet er sikkert i bruk når undertrykket i rommet er på maks 0,04 mBar.
- Hvis nettkabelen ødelegges, må den byttes ut av produsenten eller kundeservice for å unngå enhver fare.
- Hvis installasjonsinstruksjonene for gasskomfyren spesifiserer en større avstand, må du overholde dette. Følg alltid gjeldende normer for luftutslipp.




## BRUK

- Viftehetten er utviklet utelukkende for hjemmebruk for å motvirke lukter på kjøkkenet.
- Bruk aldri hetten til andre formål enn den er beregnet for.
- Tillat aldri høye, åpne flammer under hetten når den er i bruk.
- Juster flammestyren slik at bare bunnen av gryten omslutes, og ikke sidene.
- Frityrkokere må overvåkes kontinuerlig under bruk: overopphetet olje kan ta fyr.
- Hetten må ikke brukes av barn eller personer som ikke har fått opplæring i korrekt bruk.
- Utstyret er ikke beregnet for bruk av unge barn eller sykelige personer uten tilsyn.
- Ikke flambér under kjøkkenviften pga. brannfaren.
- Dette apparatet må ikke brukes av personer (inkl. barn) med reduserte psykiske evner og ferdigheter, eller av uerfarne personer uten kjennskap til apparatet, hvis de ikke er under oppsyn eller opplæring av personer ansvarlige for deres sikkerhet.
- Barn må holdes under oppsyn for å garantere at de ikke leker med apparatet.
- "ADVARSEL: De tilgjengelige delene kan bli veldig varme når platetopper/komfyrer er i bruk."



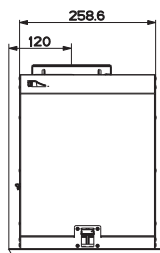
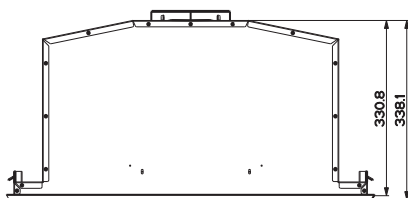
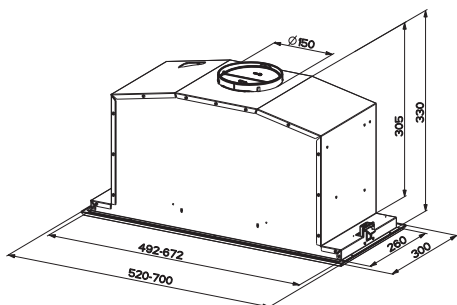
## VEDLIKEHOLD

- Slå av eller koble apparatet fra strømmettet før det utføres vedlikeholdsarbeid.
- Rengjør og/eller skift ut filtrene etter angitt tid (Brannrisiko).
- Rengjør hetten med en fuktig klut og et nøytralt, flytende rensmiddel.

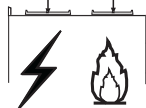
Symbolet  på produktet eller på emballasjen viser at dette produktet ikke må behandles som husholdningsavfall. Det skal derimot bringes til et mottak for resirkulering av elektrisk og elektronisk utstyr. Ved å sørge for korrekt avhending av apparatet, vil du bidra til å forebygge de negative konsekvenser for miljø og helse som gal håndtering kan medføre. For nærmere informasjon om resirkulering av dette produktet, vennligst kontakt kommunen, renovasjons-selskapet eller forretningen der du anskaffet det.

# EGENSKAPER

## Dimensjoner

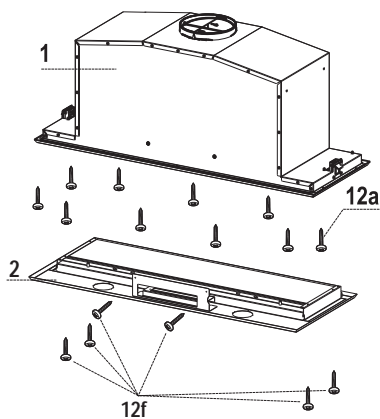
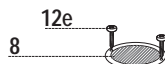


Min. 530 mm    Min. 530 mm



## Deler

Ref.	Antall	Produktets deler
1	1	Kjøkkenviftens hoveddel komplett med: Kontroller, lys, filtre, oppsugingsenhet
2	1	Profilramme
8	1	Retningsrist
9	1	Reduksjonsflens med en diameter på 150-120 mm
10	1	Flens med ventil med en diameter på 150 mm
Ref.	Antall	Installasjonsdeler
12a	10	Skruer
12e	2	Skruer 2,9 x 9,5
12f	6	Skruer 2,9 x 6,5
Antall	Dokumentasjon	
1	Bruksveiledning	



# INSTALLASJON

## Montering av kjøkkenviftens hoveddel

**GÅ FREM SOM FØLGER FØR KJØKKENVIFTEN MONTERES PÅ VEGGSKAPET:**

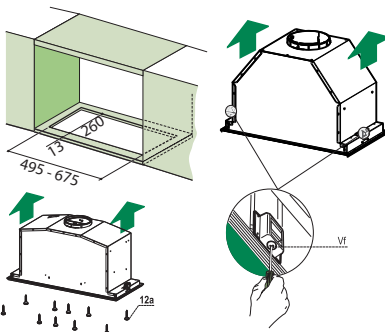
- Bruk koblingsstykkene og koble fra kontrollene.



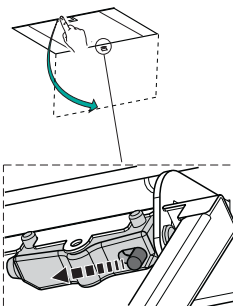
- Bruk koblingsstykkene og koble fra lysene.



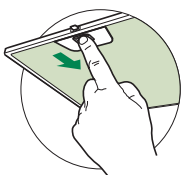
- Kjøkkenviften kan installeres direkte på veggskapets bunnplate (min. 530 mm fra pladetoppen).
- Lag en åpning i veggskapets bunnplate, som vist.
- Sett inn kjøkkenviften helt til sidestøttene hektes på plass.
- Fest med de ti skruene **12a** som følger med.
- Fest endelig med skruene **Vf** fra undersiden av kjøkkenviften.



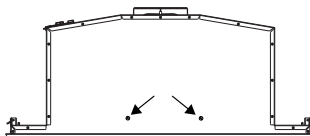
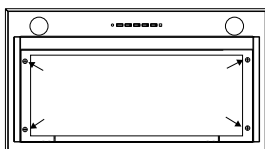
- Åpne oppsugingspanelet ved å trekke i det.
- Hekt løs panelet fra hoveddelen på kjøkkenviften ved å den lille spaken på festbolten vris.



- Ta ut fettfiltrene.



- Stram til sammen igjen med de seks skruene **12f**, koble til lysene og kontrollene og gjenmonter fettfilteret og panelet.



## Tilkoplinger

### LUFTUTLØP FOR SUGEVERSJON

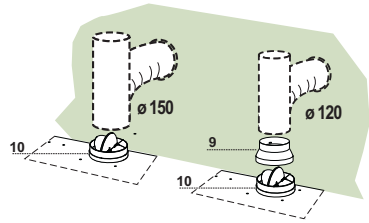
For installasjon av kjøkkenviften i sugerversjon må du kople kjøkkenviften til utløpsrøret med et rør eller en slange med en diameter på 150 eller 120 mm (etter eget valg).

#### Tilkopling av rør med en diameter på 150 mm

- Før flensen med en diameter på 150 mm **10** inn på utløpet fra kjøkkenviftens hoveddel.
- Fest røret med egnete slangeklemmer. Nødvendig materiale følger ikke med.

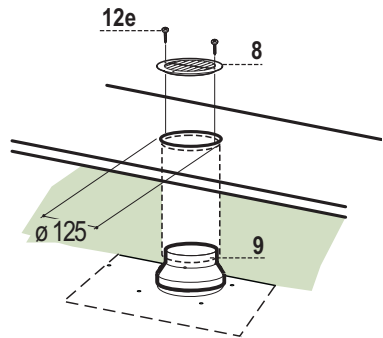
#### Tilkopling av rør med en diameter på 120 mm

- For tilkopling av rør med en diameter på 120 mm må du føre inn reduksjonsflensen **9** på flensen med en diameter på 150 mm som du allerede har montert.
- Fest røret med egnete slangeklemmer. Nødvendig materiale følger ikke med.
- I begge tilfellene må du fjerne eventuelle aktive kullfiltre.



### LUFTUTLØP FOR FILTERINGSVERSJON

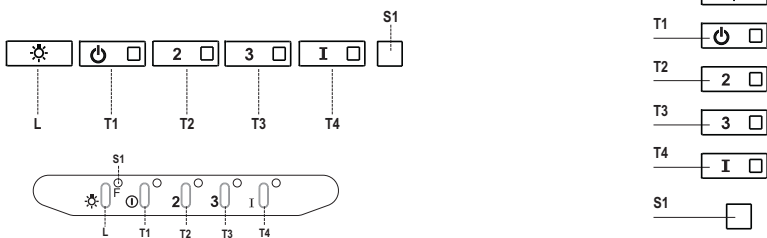
- Bor et hull med en diameter på 125 mm i hyllen som ev. er montert over kjøkkenviften.
- Før reduksjonsflensen **9** inn på utløpet fra kjøkkenviftens hoveddel.
- Kople flensen til utløpshullet på hyllen over kjøkkenviften med et rør eller en slange med en diameter på 120 mm.
- Fest røret med egnede slangeklemmer. Nødvendig materiale følger ikke med.
- Fest retningsristen **8** på utløpet med de to skruene **12e** (2,9 x 9,5) (følger med).
- Kontroller at de aktive kullfiltrene er montert.



### ELEKTRISK TILKOBLING

- Fest panseret til strømmettet imellem en bryter i bipolar-kontakt dekning på minst 3 mm.

# BRUK



## Kontrollpanel

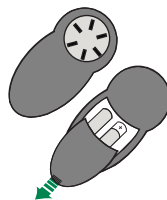
Knapp	LED	Funksjon
<b>L</b>	-	Slår belysningen på/av ved maks styrke.
<b>T1</b>	Tent konstant	Slår motoren på/av ved den første hastigheten.
<b>T2</b>	Tent konstant	Slår motoren på ved den andre hastigheten.
		Hvis du trykker på knappen i ca. 5 sekunder når motoren og belysningen er slått av, aktiveres alarmen for de aktive kullfiltrene, og tilhørende LED blinker to ganger. For å deaktivere alarmen, trykk på knappen igjen i 5 sekunder til LEDen kun blinker én gang.
<b>T3</b>	Tent konstant	Slår motoren på ved den tredje hastigheten.
		Hvis du trykker på knappen i ca. 3 sekunder når motoren og belysningen er slått av, tilbakestilles alarmen, og LEDen <b>S1</b> blinker 3 ganger.
<b>T4</b>	Tent konstant	Slår motoren på ved den INTENSIVE hastigheten. Kjøkkenviften fungerer med den intensive hastigheten i 10 minutter. Når tiden er utløpt, går kjøkkenviften automatisk tilbake til den tidligere valgte hastigheten. Hvis denne hastigheten aktiveres mens motoren er slått av, slås kjøkkenviften av når tiden er utløpt.
		Hvis du trykker på knappen i 5 sekunder, aktiveres fjernkontrollen og tilhørende LED blinker to ganger. Hvis du trykker på knappen i 5 sekunder, deaktiveres fjernkontrollen og tilhørende LED blinker kun én gang.
<b>S1</b>	Tent konstant	Signalerer at de metalliske fettfiltrene er mettet og må vaskes. Alarmsignalet gis etter at kjøkkenviften har fungert i 100 timer. (Tilbakestilling, se avsnittet Vedlikehold).
	Blinker	Når den er aktivert, signalerer den at det aktive kullfilteret er mettet og må byttes ut. Samtidig må de metalliske fettfiltrene vaskes. Alarmsignalet for mettet aktivt kullfilter gis etter at kjøkkenviften har fungert i 200 timer. (Aktivering og tilbakestilling, se avsnittet Vedlikehold).

# VEDLIKEHOLD

## FJERNKONTROLL (EKSTRAUTSTYR)

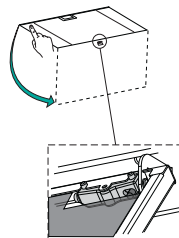
Dette apparatet kan styres med en fjernkontroll med alkaliske sink-kull batterier på 1,5 V av standardtypen LR03-AAA (ikke inkludert).

- Ikke plasser fjernkontrollen i nærheten av varmekilder.
- Ikke kast batteriene i naturen, men kasser dem i beholdere beregnet på batterier.



## Åpning av panelet

- Trekk i panelet for å åpne det.
- Rengjør det utvendig med en fuktig klut og flytende nøytralt vaskemiddel.
- Rengjør det også innvendig med en fuktig klut og nøytralt vaskemiddel. Ikke bruk våte kluter eller svamper, heller ikke vannstråler. Ikke bruk slipemidler.



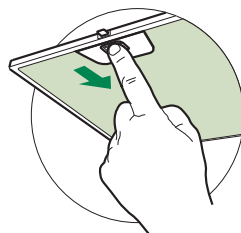
## Metalliske fettfilter

Filtrene kan også vaskes i oppvaskmaskinen. De må vaskes når LEDen **S1** tennes, eller ca. hver andre måned eller oftere, avhengig av bruksforholdene.

## RENGJØRING AV FILTRENE

### Tilbakestilling av alarmsignalet

- Slå av belysningen og sugemotoren.
- Trykk på knappen **T3** i minst 3 sekunder, helt til LEDen blinker tre ganger.



### Rengjøring av filterne

- Åpne lukene.
- Fjern filteret ved å skyve det mot baksiden av enheten og samtidig trekke det nedover.
- Vask filteret. Pass på å ikke bøye det. La det tørke før det gjenmonteres. At filterets overflate endrer farge (noe som kan skje over tid) virker ikke negativt inn på filterets effektivitet.
- Gjenmonter filteret. Pass på at håndtaket er rettet mot den synlige utsiden.
- Lukk igjen lukene.

## Aktive kullfilter (filtreringsversjon)

Dette filteret kan ikke vaskes eller regenereres. Det skal byttes ut når LEDen **S1** blinker eller minst hver fjerde måned. Alarmsignalet (hvis aktivert på forhånd) gis kun når sugemotoren er aktivert.

### Aktivering av alarmsignalet

- For kjøkkenviften i filtreringsversjon skal alarmsignalet for mettede filter aktiveres når kjøkkenviften installeres, eller senere.
- Slå av belysningen og sugemotoren.
- Trykk på knappen **T2** i **5 sekunder**, helt til LEDen blinker to ganger.

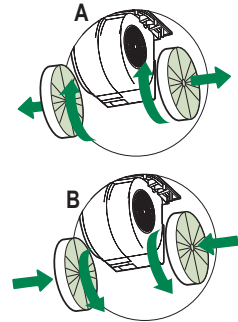
### BYTTE

#### Tilbakestilling av alarmsignalet

- Slå av belysningen og sugemotoren.
- Trykk på knappen **T3** i minst 3 sekunder, helt til LEDen blinker tre ganger.

#### Bytte av filteret

- Åpne lukene.
- Fjern fettfilteret.
- Fjern de mettede aktive kullfiltrene som vist (A).
- Monter de nye filtrene som vist (B).
- Sett på plass fettfilteret.
- Lukk igjen lukene.



## Belysning

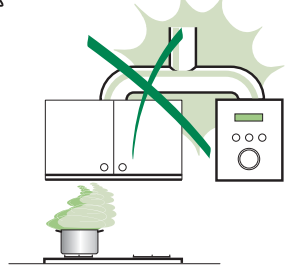
**Advarsel:** Dette apparatet har et hvitt LED-lys i klasse 1M, i samsvar med standarden NEK EN 60825-1:1994 + A1:2002 + A2:2001; maks lysstyrke: 7  $\mu$ W v. 439 nm. Ikke se mot lyset med optiske instrumenter (kikkert, forstørrelsesglass, osv.).

- Kontakt kundeservice for utbytting. ("Kontakt kundeservice for kjøp").

⚠ دليل الاستعمال هذا تم إعداده لعدة إصدارات أو موديلات من الجهاز. يحتمل أن تجد وصفا لبعض التفاصيل، التي قد لا توجد في الجهاز الذي قمت بشرائه.

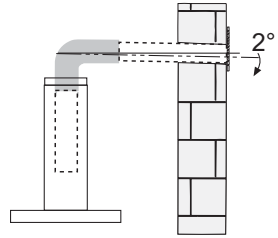
### التركيب

- المصنع لا يتحمل أية مسؤولية عن الأضرار الناجمة عن التركيب غير السليم أو غير السليم من ناحية القواعد الفنية.
- المسافة في الحد الأدنى للسلامة بين سطح الطبخ والمدخنة يجب أن تكون 650 مم، (بعض الموديلات يمكن تركيبها على ارتفاع أقل، يرجى الرجوع إلى فقرات الأحجام والتركيب).
- تأكد من أن التيار الكهربائي مطبق لما هو مشار إليه في لوحة الموجودة داخل المدخنة.
- للأجهزة من الفئة B تأكد من أن التيار الكهربائي المنزلي يتضمن التريض الملائم.
- قم بتوصيل المدخنة بمخرج شطف الهواء بواسطة أنبوب قطره 120 مم أو أكثر. ينبغي أن يكون مسار الأنبوب قصيرا قدر الإمكان.
- يجب عدم القيام بتوصيل المدخنة ببلابيب شطف أذخنة نتيجة عن احتراق لوسائل أخرى مثل (الغلايات، مواقد الخ...).
- في حال وجود أجهزة غير كهربائية في غرفة المطبخ (مثل الأجهزة التي تعمل بالغاز)، فيجب أن تكون هناك تهوية جيدة وكافية إلى الغرفة. إذا لم تكن غرفة المطبخ مجهزة بهذه التهوية، فيجب عمل فتحة تتصل بخارج المطبخ، لضمان التهوية وجلب الهواء النظيف... الاستعمال الصحيح والعديد عن المخاطرة عندما يكون أعلى ضغط منخفض في الغرفة لا يتجاوز الـ 0.04 م بار.
- في حال تلف كابل تغذية التيار الكهربائي، يجب أن يتم تبديله من قبل المصنع أو من قبل الخدمة الفنية، وذلك لتجنب أي مخاطر.
- إذا كانت تعليمات تركيب جهاز الطبخ الذي يعمل بالغاز تشير على ضرورة جعل مسافة أكبر من تلك المذكورة أعلاه، فمن الضروري أخذ هذه التعليمات بعين الاعتبار. مع وجوب احترام القوانين السارية الخاصة بالتهوية.



### الاستعمال

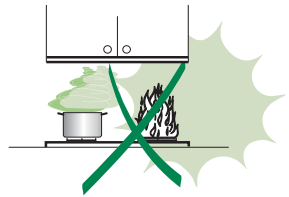
- إن المدخنة مصممة للاستخدام المنزلي فقط، ويهدف شطف الراح الناتجة عن الطبخ.
- لا تستخدم المدخنة لأي أغراض مختلفة.
- لا تترك ألسنة اللهب بكثافة قوية أثناء تشغيل المدخنة.
- اضبط الشعلة بحيث لا تخرج عن جوانب قاع المقلاة أو القدر.
- انتبه دوماً على المقلاة أثناء عملية القلي لأن الزيت الساخن قد يشتعل.
- يجب عدم إعداد أطعمة مشوية باللهب تحت المدخنة، خطر الحريق.
- لا ينبغي أن يستخدم هذا الجهاز من قبل أشخاص (بمن فيهم الأطفال) والذين لديهم نقص حسي أو عقلي، أو من الأشخاص الذين لا يمتلكون خبرة ومعرفة، ما لم يتم الإشراف عليهم أو ارشادهم كيفية استخدامه الجهاز من قبل شخص مسؤول عن سلامتهم.
- يجب مراقبة الأطفال لكي لا يعثروا أو يلعبوا بالجهاز.
- **تنبيه** : الأجزاء التي يمكن لمسها والوصول إليها يمكن أن تسخن بشدة مع معاد الطبخ.



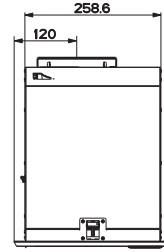
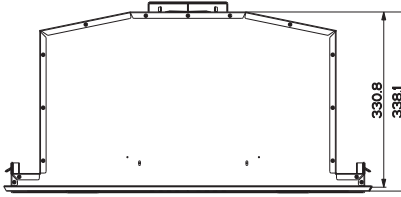
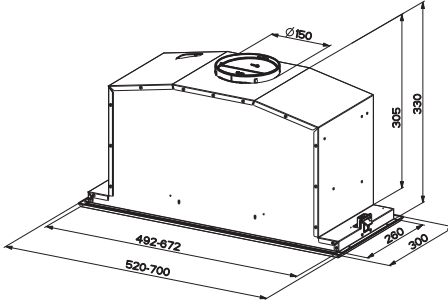
### الصيانة

- قبل القيام بأي عملية صيانة، قم بفصل التيار الكهربائي عن المدخنة أو إقطع التيار من القاطع العام.
- يجب القيام بصيانة سريعة وبشكل دقيق للفلاتر وذلك حسب التعليمات الخاصة بالصيانة (خطر الحريق).
- لتنظيف سطح المدخنة يمكن استعمال قطعة قماش رطبة ومنظف سائل محايد.

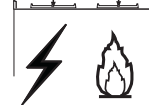
إن الرمز الموجود على المنتج أو على عبوة التغليف يشير إلى أنه عند التخلص من الجهاز ينبغي عدم اعتباره ككفايات منزلية، بل يجب تسليمه إلى مركز التجميع مخصص بإعادة تدوير الأجهزة الكهربائية والإلكترونية. كما عند قيامك بالتخلص من هذا المنتج بشكل صحيح، سوف تساعد على منع الأضرار البيئية المحتملة على البيئة وصحة الإنسان، والتي يمكن أن تنجم عن التخلص غير السليم للمنتج. للحصول على معلومات أكثر تفصيلاً حول إعادة تدوير هذا المنتج، قم بالاتصال بمكتب المدينة الخاص بالتخلص من النفايات أو بالمحل الذي اشتريته منه المنتج.





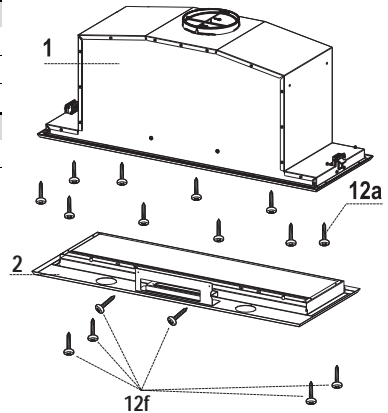
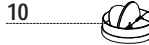
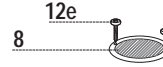


Min. 530 mm Min. 530 mm



### المكونات

مرجع	الكمية	مكونات المنتج
1	1	هيكل المدخنة كامل مع: التحكم، المصابيح، مجموعة التهوية.
2	1	لفصل الإطار
8	1	شبكة موجية لخروج الهواء
9	1	شفر تخفيف $\varnothing$ 120-150 مم
10	1	حافة مع صمام بقطر $\varnothing$ 150 مم
مرجع	الكمية	مكونات التركيب
12a	10	براغي
12e	2	براغي 2.9 x 9.5
12f	6	براغي 2.9 x 6.5
الكمية	مستندات	
1	كتيب التعليمات	



## تركيب هيكل المدخنة

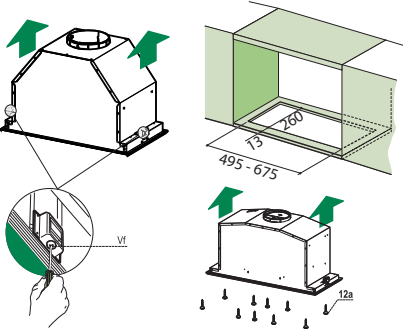
قبل تركيب المدخنة المعلقة يجب القيام بما يلي:



- فصل كابل التحكم بفصل الموصلات.

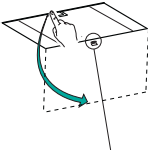


- فصل كابل الإنارة بفصل الموصلات.

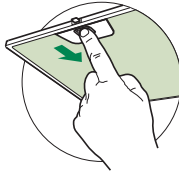
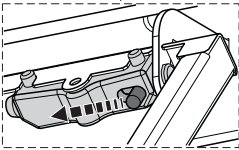


- يمكن تركيب المدخنة مباشرة فوق السطح الأسفل من مكان التعليق (على الأقل 530 مم فوق سطح الطبخ). عمل فتحة في سطح مكان التعليق، أما موضع. أدخل المدخنة لغاية تعليق أمان الدعم الجانبيه
- ثبت بواسطة الـ 10 براغي 12a المزودة مع الجهاز.
- التثبيت النهائي بواسطة البراغي Vf من أسفل المدخنة.

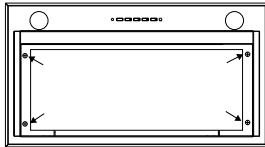
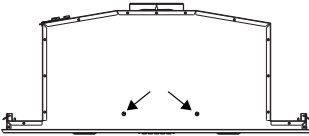
- قم بإعادة تركيب الإطار مع الـ 6 براغي التي أزلتها سابقاً، أعد توصيل الكابلات للتحكم وللإنارة، أعد تركيب الفلتر المضاد للشحوم واللووح.



- قم بفتح لوح الشفط بسحبه من مكانه.
- قم بفك اللوح من جسم المدخنة بواسطة زلق نئوء ذراع التثبيت.



- أزل الفلتر المضاد للشحوم.

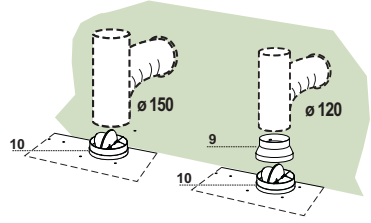


- قم بإعادة تركيب الإطار مع الـ 6 f12 براغي التي أزلتها سابقاً، أعد توصيل الكابلات للتحكم وللإنارة، أعد تركيب الفلتر المضاد للشحوم واللووح.

## عملية التوصيل

### نظام ماسورة طرد الهواء

عند تركيب ماسورة الطرد للربط بين الشفاط والمدمخة استخدام ماسورة مرنة او صلبة بياغ قطرها 150 او 120 سم الاختيار متروك لفني التركيب



#### لتركيب ماسورة قطرها 150سم

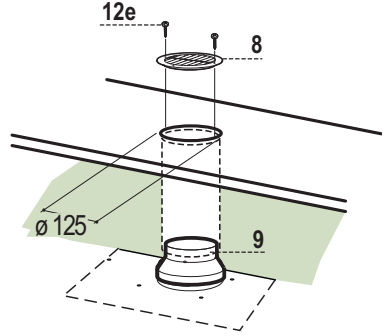
- قم بتركيب جزء الطرد 10
- ثم قم بتركيب الماسورة باستخدام كلبسات مناسبة

#### لتركيب ماسورة قطرها 120سم

- لتركيب وصلة الطرد 120سم ادخل الطرف السفلي 9 الي الجزء الخالص بنقل الهواء و البخرة الي الخارج
- ثم قم بتركيب الماسورة باستخدام كلبسات مناسبة
- انزع اي فلتر كربون موجود

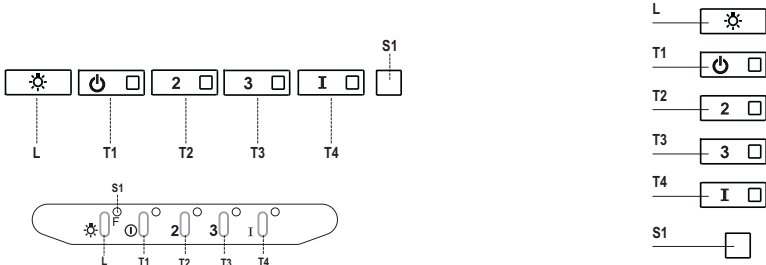
### مخرج الهواء لنظام اعادة التوزيع

- قم بعمل فتحة بقطر 120 علي جانب يقع فوق جسم الشفاط
- ادخل الحافة المنخفضة (9) داخل مخرج جسم الشفاط
- صل الحافة بمخرج علي الرف الموجود فوق الشفاط باستخدام ماسورة صلبة او مرنة بقطر 120مم
- ثبت الماسورة في مكانها باستخدام رابط مناسب
- ركب الشبكة المباشرة 8 بمخرج نظام اعادة التوزيع الداخلي
- باستخدام مسامير (E12) (9.5X 2.9)
- تاكد من وجود غلاتر الكربون داخل الشفاط



### توصيل الكهرباء

قم بتوصيل الشفاط بمصدر الكهرباء الرئيسي عن طريق مفتاح ثنائي ذو فتحة توصيل لا تقل عن 3مم



## التحكم لوحة

الزر	ضوء الديود	الوظيفة
L	-	إطفاء/إشعال المصابيح لأقصى إنارة.
T1	ثابت	إطفاء/إشعال الموتور على السرعة الأولى.
T2	ثابت	إطفاء/إشعال الموتور على السرعة الثانية.
		اضغط الزر باستمرار لمدة 5 ثوان، عندما تكون جميع الأحمال مطفأة (الموتور+المصابيح)، تنشيط إشارة التحذير لفلتر الكربون النشط ويمكن ملاحظة ذلك عند رؤية الوميض المزدوج لمصباح الديود الخاص به . لإيقاف التفعيل، اضغط من جديد على الزر لمدة 5 ثوان تشاهد ومضة واحدة لمصباح الديود.
T3	ثابت	إطفاء/إشعال الموتور على السرعة الثالثة.
		اضغط الزر باستمرار لمدة 3 ثوان، عندما تكون جميع الأحمال مطفأة (الموتور+المصابيح)، تنشيط فاعلية إعادة الضبط ويمكن ملاحظة ذلك عند رؤية الوميض ثلاث مرات لمصباح الديود الخاص به S1 .
T4	ثابت	إشعال الموتور على السرعة المركزة.
		فترة هذه السرعة هي 10 دقائق في نهاية المدة، يعود النظام تلقائياً للسرعة السابقة إذا تم تنشيطها والموتور مطفاً فهي تنتقل لوضع المطفى OFF في نهاية المدة.
		بالضغط باستمرار لمدة 5 ثوان ينشط جهاز التحكم عن بعد ويشاهد وميض مزدوج لمصباح الديود. بالضغط باستمرار لمدة 5 ثوان سيتم تعطيل جهاز التحكم عن بعد ويشاهد وميض واحد لمصباح [الديود].
S1	ثابت	يشير إلى التحذير لتسبب الفلاتر المعدنية المضادة للشحوم والى ضرورة غسلها. إشارة التحذير تبدأ بالعمل بعد 100 ساعة من التشغيل العملي للمدخنة (إعادة الضبط انظر فترة الصيانة).
	وامض	

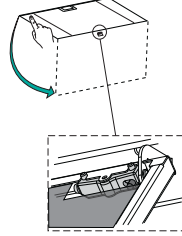
## الريموت كمنترول (اختياري)

- يمكن التحكم في الجهاز عن بعد بواسطة الريموت كمنترول و الذي يعمل بواسطة بطارية ( 1.5 فولت ) (LR-AAA) (غير مزود) .
- يرجى عدم وضع ريموت كمنترول بالقرب من اي مصدر للحرارة .
  - يجب التخلص من البطاريات المستهلكة بالطريقة الصحيحة .



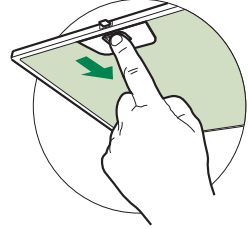
## فتح اللوحة

- قم بفتح اللوحة بسحبها من مكانها.
- قم بالتنظيف خارجياً بقطعة قماش رطبة ومنظف سائل معتدل.
- قم أيضاً بالتنظيف الداخلي بواسطة قطعة قماش رطبة ومنظف سائل معتدل؛ لا تستعمل قماش مبلل أو اسفنج مبلل، لا تسكب الماء، لا تستعمل مواد خادشة.



## الفلاتر المعدنية المضادة للشحوم

- يمكن غسلها بغسالة الأطباق، وهي تحتاج الى الغسل عندما يشعل مصباح الديود S1 أو على الأقل كل 2 شهرين من الاستخدام أو أكثر، خصوصاً عندما يكون استخدامها مكثف.



## تنظيف الفلاتر

### إعادة ضبط إشارة التحذير

- يطفئ الإضاءة وموتور الشفط.
- اضغط الزر T3 لمدة 3 ثوان، الى أن يومض مصباح الديود ثلاث مرات.

### تنظيف الفلاتر

- افتح الضلقات.
- اخلع الفلتر بدفعه للجهة الخلفية من المجموعة ثم اسحبه بالكامل تجاه الأسفل.
- اغسل الفلتر مع الانتباه لعدم ثنيه، واتركه ليجف قبل اعاده تركيبه (أي تغيير مستقبلي للون سطح الفلتر، لا يؤثر على فاعليته أو وظيفته) .
- أعد التركيب مع الانتباه الى جعل المقبض تجاه الخارج.
- أغلق الضلقات.

## فلتر الكربون النشط مضاد للروائح (نسخة الترشيح)

غير قابل للغسل و لا يمكن إعادة تدويره، يجب أن يتم استبداله عندما يبدأ **S1** بالوميض أو على الأقل كل 4 أشهر. إشارة التحذير، إذا كانت منشطة مسبقاً، فانه يمكن التأكد من ذلك فقط عند تشغيل موتور الشفط .

### تفعيل إشارة التحذير

- في المدخنة نسخة الترشيح، يجب تفعيل إشارة التحذير عندما يتم تركيب المدخنة أو في وقت لاحق.
- إطفاء الاضواء وموتور الشفط.
- اضغط لمدة 5 ثوان الزر **T2** إلى أن يقوم الديود بالوميض المزدوج علامة التأكيد

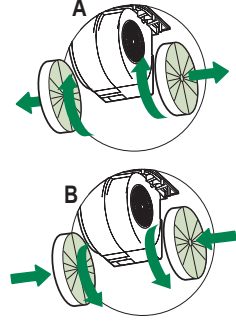
### تبديل

#### إعادة ضبط إشارة التحذير

- إطفاء الاضواء وموتور الشفط.
- اضغط الزر **T3** لمدة 3 ثوان، الى أن يوميض مصباح الديود 3 مرات.

#### تبديل الفلتر

- افتح الضلقات.
- اخلع الفلتر المضاد للشحوم.
- اخلع فلتر الكربون النشط المضاد للروائح والمشبعة، كما هو مبين (A).
- قم بتركيب الفلتر الجديدة، كما هو مبين (B).
- اخلع الفلتر المضاد للشحوم.
- أغلق الضلقات.



## إنارة

تنبيه: هذا الجهاز مزود بمصباح ديود LED أبيض فئة 1M حسب لوائح EN 60825-1: 1994 2002 1A+ :20012A+؛ [؛ الطاقة الصوتية العظمى المنبعثة.  $7\mu W @ 439nm$  ]  
[لا تنظر إليها مباشرة بواسطة الأجهزة البصرية( مناظير ، عدسة مكبرة...).

- عند تبديلها يجب طلب الخدمة الفنية. (" عند الرغبة بشرائها راجع الخدمة الفنية")

# PRIPOROČILA IN NASVETI

⚠ Knjižica z navodili za uporabo je namenjena različnim serijam aparatov. Lahko se zgodi, da so opisani posamezni sestavni deli, ki ne zadevajo Vašega aparata.

## NAMESTITEV


- Proizvajalec ne nosi odgovornosti za nobeno škodo, ki izhaja iz napačne ali neprimerne namestitve.
- Minimalna varnostna razdalja med vrhom posode za kuhanje in spodnjim pokrovom kuhinjske nape je 650 mm (nekateri modeli lahko namestite nižje; obrnite se na poglavja o ustreznih razdaljah za delovanje in namestitvi).
- Preverite, da omrežna napetost ustreza tisti, navedeni na ploščici za navedbe, pritrjeni na notranjo stran nape.
- Za pripomočke Razreda I preverite, da vaše domače napajanje zagotavlja ustrezno ozemljitev.
- Priključite napo na izpušni jašek s cevjo premera najmanj 120 mm. Pot cevi mora biti kolikor je mogoče kratka.
- Ne priključujte kuhinjske nape na izpušne cevi, po katerih tečejo vnetljivi plini (bojlerji, kamini itd.).
- Če v prostoru uporabljate napo ali druge naprave, ki jih ne poganja električna energija (na primer plinske naprave), morate zagotoviti primerno zračenje prostora. Če v kuhinji ni zračnika, ga morate narediti, da omogočite prtok svežega zraka. Da se zagotovi primerna in varna uporaba, mora biti zračni tlak v prostoru manjši od 0,04 mBar.
- V primeru poškodbe napajalnega kabla ga mora proizvajalec ali serviser takoj zamenjati, da se prepreči morebitno tveganje.
- Če navodila za namestitev naprave za kuhanje na plin zahtevajo, da je potrebna večja razdalja od zgoraj navedene, je treba to upoštevati. Spoštovati morate vse predpise, ki se nanašajo na izpuste zraka.

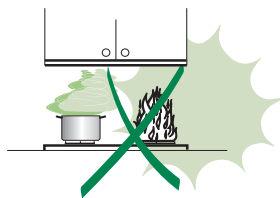
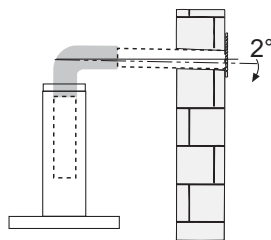
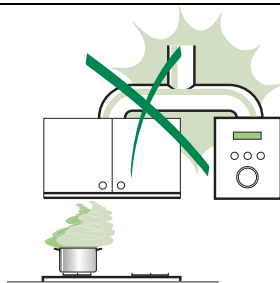
## UPORABA

- Kuhinjska napa je oblikovana izključno za domačo uporabo, zato da odpravi vonjave iz kuhinje.
- Nape nikoli ne uporabljajte za noben druga namen, razen tistega, za katerega je namenjena.
- Nikoli ne dopustite, da bi se morebitni plameni razplameli pod napo, ko ta deluje.
- Moč plamena naravnajte tako, da je usmerjen samo pod dno posode in pazite, da ne zajame stranic posode.
- Na vrtnike morate paziti ves čas, ko jih uporabljate: Pregreto olje lahko zagori.
- Aparata ne smejo uporabljati osebe z zmanjšanimi psihičnimi, čutilnimi ali umskimi sposobnostmi (vključno otroci) kot tudi ne osebe, ki nimajo izkušenj ali znanja, razen v primeru, ko jih nadzirajo ali jih o uporabi poučijo osebe, ki so odgovorne za svoja dejanja.
- Otroke je potrebno nadzirati, da se slučajno z aparatom ne bi igrali.
- »POZOR! Dostopni deli se lahko močno segrejejo, če jih uporabljate s kuhalnimi napravami.«

## VZDRŽEVANJE

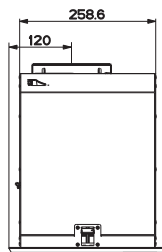
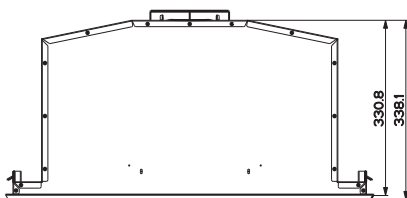
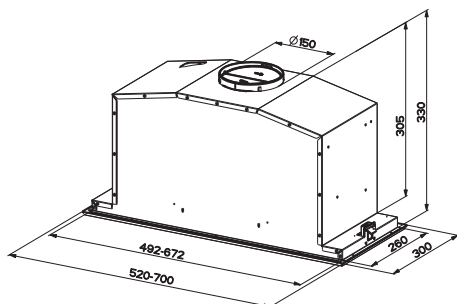
- Izklopite ali iz vtični iztaknite aparat, preden na njem izvajate kakršna koli vzdrževalna dela.
- Očistite in/ali zamenjajte filter po navedenem času uporabe (Tuleoht).
- Očistite zunanjo stran z vlažno krpo in nevtralnimi tekočimi detergentom.

Simbol  a proizvodu ali embalaži proizvoda kaže, da ga ne smete zavreči kot druge običajne odpadke. Zato ga morate odnesti na ustrezno zbirno mesto za recikliranje električne ali elektronske opreme. S tem, da poskrbite, da je ta izdelek pravilno zavržen, boste pripomogli k preprečevanju morebitnih negativnih posledic za okolje in človeško zdravje, ki bi sicer lahko bilo ogroženo zaradi neprimernega ravnanja z odpadki, kot je ta proizvod. Za bolj podrobne informacije o recikliranju tega izdelka vas prosimo, da se obrnete na vaš območni urad, službo za ravnanje z domačimi odpadki ali trgovino, kjer ste izdelek kupili.



# ZNAČILNOSTI

## Dimenzije

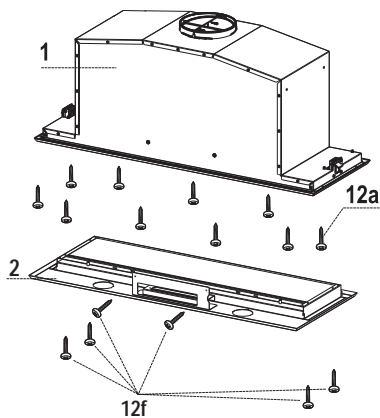
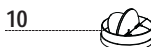
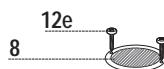


Min. 530 mm    Min. 530 mm



## Sestavni deli

Ref.	Kol.	Sestavni deli izdelka
1	1	Ohišje nape, vključno z: ukaznimi gumbi, lučmi, filtri, sestavom za izsesavanje
2	1	Profil Okvirja
8	1	Rešetka za usmerjanje zraka
9	1	Redukcijska prirobnica $\varnothing$ 150–120 mm
10	1	Prirobnica z ventilom $\varnothing$ 150 mm
Ref.	Kol.	Namestitveni deli
12a	10	Vijaki
12e	2	Vijaki 2,9 x 9,5
12f	6	Vijaki 2,9 x 6,5
Kol.	Dokumentacija	
1	Navodila za uporabo	





# NAMESTITEV

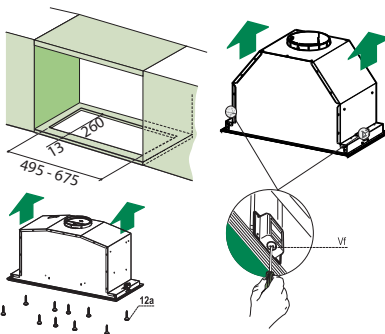
## Namestitev ogrodja nape

PRED NAMESTITVIJO NAPE NA STENSKI KOS POHIŠTVA RAVNAJTE, KOT SLEDI:

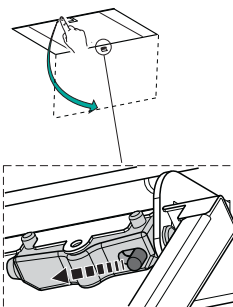
- Izključite napeljavo upravljalne plošče, ki je povezana s konektorjem.
- Izključite napeljavo za osvetljavo, ki je povezana s konektorjem.



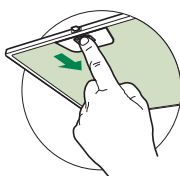
- Napa se lahko namesti neposredno na spodnji del kosa pohištva (najmanj 530 mm od kuhalne površine).
- Napo vstavite v spodnji del kosa pohištva, kakor je označeno.
- Napo potiskajte proti notranjosti, dokler se ne zaskoči na stranskih podpornih elementih.
- Pritrdite z 10 priloženimi vijaki **12a**.
- Nato jo z vijaki **Vf** pritrdite s spodnje strani.



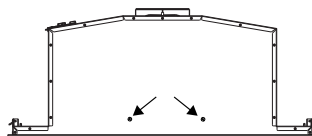
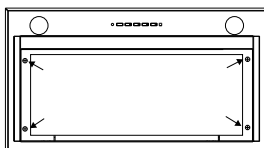
- Odprite ploščo sesalnika, tako da jo povlečete proti sebi.
- Snemite ploščo z ogrodja nape, tako da pustite drseti ročico pritrilnega stebriča.



- Snemite protimaščobne filtre.



- Vijak okvirja s šestimi vijaki **12f**, priključite kable na nadzorni plošči in svetlobo, namestite filter in pokrov.



## Priključki

### ODPRTINA ZA ZRAK MODELA ZA IZSESAVANJE ZRAKA

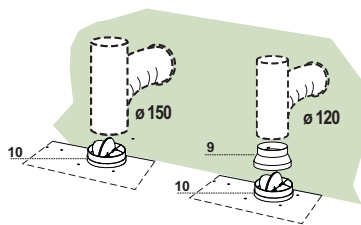
Za namestitev modela za izsesavanje priključite napo na odvodne cevi, tako da namestite trdo ali upogljivo cev  $\varnothing 150$  ali  $120$  mm, po izbiri.

#### Priključitev cevi $\varnothing 150$

- Vstavite prirobnico  $\varnothing 150$  **10** na izhod ogrodja nape.
- Pritrdite cev z ustreznimi pritrdilnimi trakovi za cevi. Za to potrební material ni priložen.

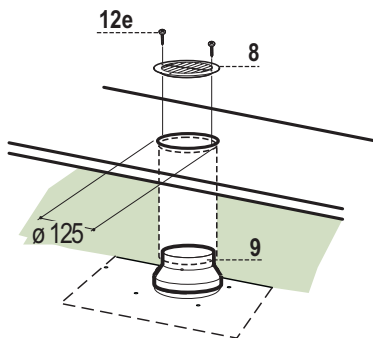
#### Priključitev cevi $\varnothing 120$

- Za priključitev cevi  $\varnothing 120$  mm vstavite redukcijsko prirobnico **9** na prirobnico  $\varnothing 150$  **10**, ki je bila predhodno nameščena.
- Pritrdite cev z ustreznimi pritrdilnimi trakovi za cevi. Za to potrební material ni priložen.
- V obeh primerih odstranite morebitne filtre proti vonjavam z aktivnim ogljem.



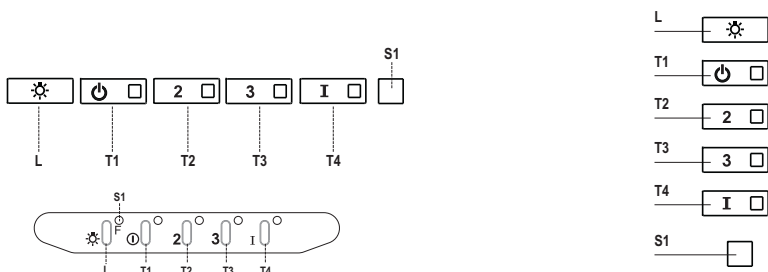
### ODPRTINA ZA ZRAK MODELA ZA FILTRIRANJE ZRAKA

- Na konzoli nad napo naredite luknjo  $\varnothing 125$  mm.
- Vstavite redukcijsko prirobnico **9** na izhod ogrodja nape.
- Povežite prirobnico na izhodno odprtino na konzoli nad napo s trdo ali upogljivo cevjo  $\varnothing 120$  mm.
- Pritrdite cev z ustreznimi fiksirnimi trakovi. Potrebni material ni priložen.
- Pritrdite rešetko **8** na izhod s priloženima vijakoma **12e** ( $2,9 \times 9,5$ ).
- Prepričajte se, da je priložen filter z aktivnim ogljem.



## ELEKTRIČNA PRIKLJUČITEV

- Pripni kapuco na električno omrežje interposing stikalo pri bipolarni stiku pokritje vsaj 3 mm.



## Nadzorna plošča

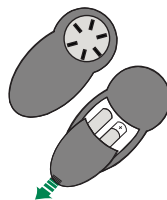
Tipka	LED	Funkcija
<b>L</b>	-	Vključi/izključi osvetljavo pri največji moči.
<b>T1</b>	Stalna	Vključi/izključi motor v prvi hitrosti.
<b>T2</b>	Stalna	Vključi motor v drugi hitrosti.
		Če držite gumb pritisnjen za približno 5 sekund, medtem ko so vse obremenitve izključene (motor + luč), se vklopi alarm filtrov na aktivno oglje, kar je potrjeno z dvema utripoma ustrezne LED lučke. Za izklop tega alarma ponovno pritisnite gumb za 5 sekund, kar je potrjeno z enim utripom ustrezne LED lučke.
<b>T3</b>	Stalna	Vključi motor v tretji hitrosti.
		Če držite tipko pritisnjeno za približno 3 sekunde, medtem ko so vse obremenitve izključene (motor + luč), se izvede ponastavitev, potrjena s tremi utripi LED lučke <b>S1</b> .
<b>T4</b>	Stalna	Vključi motor v INTENZIVNI hitrosti. Ta hitrost je časovno nastavljena na 10 minut. Ko čas poteče, se sistem samodejno vrne v prej izbrano hitrost. Če jo vključite pri izključenem motorju, se po pretečenem času vrne v način OFF.
		Če držite gumb pritisnjen za 5 sekund, se vključi daljinec, kar je potrjeno z dvema utripoma iste LED lučke. Če držite gumb pritisnjen za 5 sekund, se izključi daljinec, kar je potrjeno z enim samim utripom ustrezne LED lučke.
<b>S1</b>	Stalna	Pomeni alarm zamaščenosti kovinskih protimaščobnih filtrov in da je treba filtre oprati. Alarm začne delovati po 100 urah dejanskega delovanja nape. (Za ponastavitev glejte poglavje Vzdrževanje)
	Utripajoča	Pomeni, da se je vključil alarm za zamaščenost filtrov proti vonjavam z aktivnim ogljem in da je filtre treba zamenjati; kovinske protimaščobne filtre pa je treba oprati. Alarm za zamaščenost filtra proti vonjavam z aktivnim ogljem se vključi po 200-urnem dejanskem delovanju nape. (Za aktivacijo in ponastavitev glejte poglavje Vzdrževanje)

# VZDRŽEVANJE

## DALJINSKI UPRAVLJALEC (PO IZBIRI)

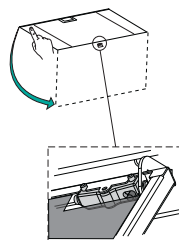
Napravo lahko upravljate z daljinskim upravljalcem, ki ga napaja 1.5 V alkalne baterije standardnega LR03-AAA tipa (ni priloženo).

- Daljinskega upravljalca ne odlagajte v bližini virov toplote.
- Rabljene baterije morate zavreči na pravi način.



## Odpiranje plošče

- Odprite ploščo tako, da jo povlečete proti sebi.
- Zunanjo stran očistite z vlažno krpo in nevtralnimi tekočimi detergentom.
- Tudi z notranje strani jo čistite z vlažno krpo in nevtralnimi detergentom; ne uporabljajte mokrih krp ali gobic ter ne čistite z vodnim curkom ali abrazivnimi sredstvi.



## Kovinski protimaščobni filtri

Lahko jih operete tudi v pomivalnem stroju, filtre je treba oprati, kadar se prižge LED lučka **S1** ali vsaj približno vsaka 2 meseca pri normalni uporabi, pogosteje pa v primeru zelo intenzivne uporabe.

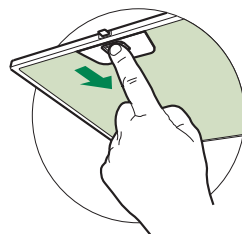
### ČIŠČENJE FILTROV

#### Ponastavitev alarmnega signala

- Izklopite luči in motor za izsesavanje.
- Pritisnite gumb **T3** in ga držite vsaj 3 sekunde, dokler ne začne utripati kontrolna LED lučka.

#### Čiščenje filtrov

- Odprite vratnice.
- Filter snamete tako, da ga potisnete nazaj in hkrati navzdol.
- Operite filter in pazite, da ga ne prepognete, potem ga pustite, da se pred ponovno montažo osuši (morebitna sprememba barve površine filtra, ki se pojavi sčasoma, ne zmanjšuje njegove učinkovitosti).
- Med nameščanjem filtrov držite ročico obrnjeno proti zunanji vidni strani.
- Zaprite vratnice.



## Filtri proti vonjavam z aktivnim ogljem (model s filtriranjem)

Tega filtra se ne sme prati ali obnavljati, temveč ga je treba zamenjati, kadar utripa LED lučka **S1** ali vsaj vsake 4 mesece. Če je alarm predhodno vključen, se sproži samo, kadar je vključen motor za izsesavanje.

### Vključitev alarmnega signala

- Pri napah modela s filtriranjem zraka se alarmna signalizacija za zamašenost filtrov aktivira, ko se napa priključi ali pozneje.
- Izklopite luči in motor za izsesavanje.
- Pritisnite za **5 sekund** gumb **T2**, dokler kontrolna LED lučka dvakrat ne utripne.

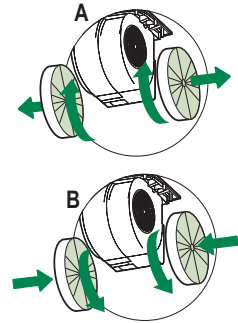
### MENJAVA

#### Ponastavitev alarmnega signala

- Izklopite luči in motor za izsesavanje.
- Pritisnite gumb **T3** in ga držite vsaj 3 sekunde, dokler LED-lučka trikrat ne utripne.

#### Menjava filtra

- Odprite vratnice.
- Odstranite protimaščobni filter.
- Zasičene filtre proti vonjavam iz aktivnega oglja odstranite, kakor je prikazano (**A**).
- Namestite nove filtre, kakor je prikazano (**B**).
- Ponovno namestite protimaščobni filter.
- Zaprite vratnice.



## Osvetljava

**Pozor:** Ta naprava ima belo LED žarnico razreda 1M po standardu EN 60825-1: 1994 + A1:2002 + A2:2001; največja svetilnost @439 nm: 7  $\mu$ W. Ne glejte direktno z optičnimi napravami (daljnogled, povečevalno steklo ...).

- Za zamenjavo se obrnite na Tehnično pomoč. ("Za nakup se obrnite na tehnično pomoč").

# SAVJETI I PREPORUKE

⚠️ Ova knjižica s uputama za korištenje predviđena je za više verzija uređaja. Moguće je da su opisani pojedini detalji dodatne opreme koji se ne tiču vašeg uređaja.

## INSTALIRANJE


- Proizvođač ne preuzima nikakvu odgovornost za štete prouzročene nepravilnim instaliranjem ili nepridržavanjem osnovnih radnih propisa.
- Minimalna sigurnosna udaljenost između radne površine Kuhala i Nape mora iznositi barem 650 mm (neki modeli mogu se instalirati na manjoj visini, pogledajte dio smještanje i instalacija).
- Provjerite da li mrežni napon odgovara naponu navedenom na pločici koja se nalazi unutar Nape.
- Za Uređaje s niskom potrošnjom provjerite da li kućna električna instalacija osigurava pravilno uzemljenje.
- Priključite Napu izlazu usisanog zraka cijevima čiji promjer odgovara ili je veći od 120 mm. Dužina cijevi mora biti što kraća.
- Nemojte priključiti Napu cijevima za odvod dima proizvoda sagorjevanje (kottlovi, kamini, itd.).
- U slučaju da se u prostoriji koristi napa i uređaji koje ne pokreće električna energija (na primjer uređaji koji koriste plin), mora se osigurati dovoljna prozračenost prostora. U slučaju da ga kuhinja nema, napravite otvor prema vani, kako biste osigurali dotok čistog zraka. Pravilno korištenje bez rizika postiže se kad maksimalni niski tlak u prostoriji ne prelazi 0,04 mbara.
- U slučaju oštećenja kabela napajanja, mora ga zamijeniti proizvođač ili serviser, kako bi se spriječili mogući rizici.
- Ako upute za instalaciju plinskog uređaja za kuhanje naznačuju da je potrebna veća udaljenost od one gore naznačene, potrebno je to uvažiti. Potrebno je poštivati sve propise vezane uz ispušt zrak.

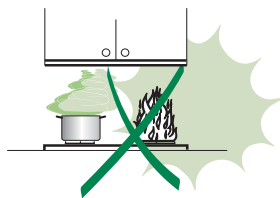
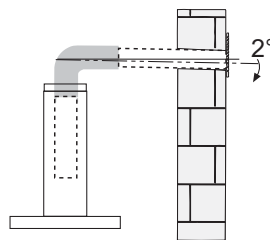
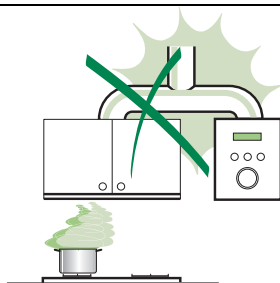
## KORIŠTENJE

- Napa je zamišljena za isključivo kućno korištenje, za uklanjanje neugodnih mirisa iz kuhinje.
- Nemojte nikad koristiti Napu na neprikladan način.
- Izbjegavajte otvorene plamenike jakog intenziteta ispod Nape koja je uključena.
- Regulirajte uvijek plamenik tako da izbjegnute očigledno bočno preokoračivanje plamenika u odnosu na dno lonaca.
- Provjeravajte frizeze tijekom korištenja: pregrijavanje ulja moglo bi lako dovesti do zapalijavanja.
- Nemojte spremati flambiranu hranu ispod kuhinjske nape; opasnost od požara
- Ovaj uređaj nije namijenjen za uporabu od strane osoba (uključujući i djecu) koja imaju smanjene fizičke, senzoričke ili mentalne sposobnosti, ili nemaju dovoljno iskustva i znanja, osim ako nisu pod nadzorom ili im nisu dane jasne upute vezane uz uporabu uređaja od strane osobe odgovorne za njihovu sigurnost.
- Djeca bi trebala biti pod nadzorom kako bi se osiguralo da se ne igraju s uređajem.
- "PAŽNJA: Zapaljivi dijelovi mogu se jako zagrijati ako se koriste s uređajima za kuhanje".

## ODRŽAVANJE

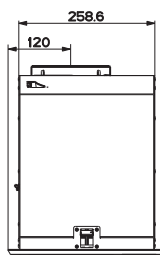
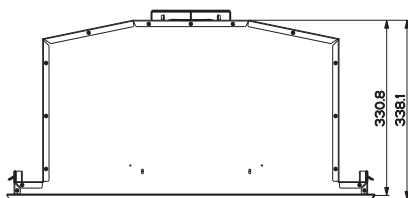
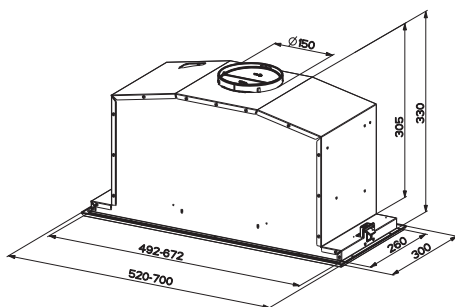
- Prije nego što pristupite održavanju, isključite Napu iskopčavanjem električnog utikača ili pritiskom na glavni prekidač.
- Izvršite savjesno i pravovremeno održavanje Filtera poštivajući preporučene vremenske razmake (Rizik od požara).
- Za čišćenje površina Nape dovoljno je koristiti vlažnu krpnu i neutralno tekuće sredstvo za pranje.

Simbol  na proizvodu ili na pakovanju naznačuje da se proizvod ne smije smatrati kao običan kućni otpad, već se mora odložiti na mjestu određenom za sakupljanje i reciklažu električnih i elektroničnih uređaja. Ako se pobrinete za prikladno odlaganje ovog proizvoda, pridonosite otklanjanju potencijalnih negativnih posljedica za okoliš i za zdravlje, koje bi mogle proizaći iz neprikladnog odvoza proizvoda. Za podrobnije informacije o reciklaži ovog proizvoda, obratite se općinskim uređima, lokalnoj službi za odvoz otpada ili trgovini u kojoj ste proizvod kupili.

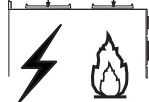


# SVOJSTVA PROIZVODA

## Zapremnima

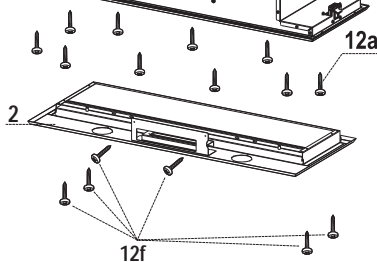
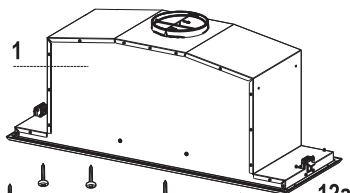
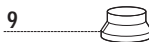


Min. 530 mm    Min. 530 mm



### Komponente

Ref.	Kol.	Komponente proizvoda
1	1	Tijelo nape koje se sastoji od: komande, svjetla, filtri, sklop aspiratora.
2	1	Profil Okvira
8	1	Usmjerena rešetka
9	1	Redukcijska priрубnica $\varnothing$ 150-120 mm
10	1	Priрубnica s ventilom $\varnothing$ 150 mm
Ref.	Kol.	Instalacijske komponente
12a	10	Vijci
12e	2	Vijci 2,9 x 9,5
12f	6	Vijci 2,9 x 6,5
Kol.	Dokumentacija	
1	Knjižica s uputama	



# INSTALIRANJE

## Montaža tijela nape

### PRIJE MONTAŽE NAPE NA VISEĆI ELEMENT POSTUPITE KAKO SLIJEDE:

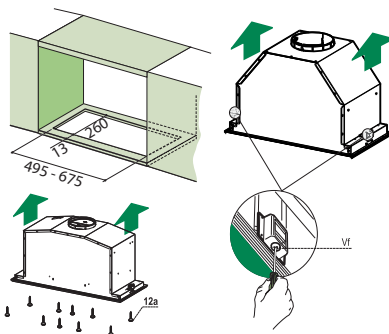
- Odvojite kabel komandi djelujući na konektore.



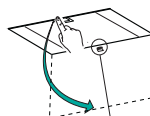
- Odvojite kabel rasvjete djelujući na konektore.



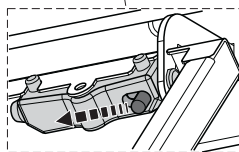
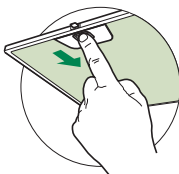
- Napa se može instalirati izravno na donju ploču visećih elemenata (530 mm min. od površine za kuhanje).
- Napravite otvor na donjoj površini visećeg elementa, kako je prikazano.
- Umetnite napu sve dok se ne zakače skočni bočni potpornji.
- Učvrstite pomoću 10 vijaka **12a** koji su dio opreme.
- Blokirate pritezanjem vijaka **Vf** do kraja s donje strane nape.



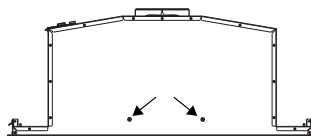
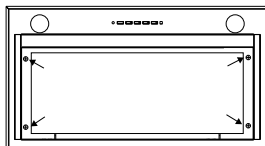
- Otvorite usisnu ploču povlačenjem.
- Skinite ploču tijela nape izvlačenjem odgovarajuće poluge klina za učvršćivanje.



- Uklonite filtre protiv masnoće.



- Ponovno pričvrstite okvir pomoću 6 **12f**, spojite kabele komandi i rasvjete te namjestite filtar protiv masnoće i ploču.





## Spojevi

### IZLAZ ZRAKA VERZIJA S USISAVANJEM

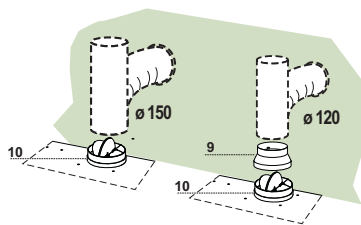
Za instalaciju u usisnoj verziji spojiti napu na izlazni cijevni vod preko čvrste ili fleksibilne cijevi  $\varnothing 150$  ili  $120$  mm, čiji je izbor prepušten instalateru.

#### Spajanje cijevi $\varnothing 150$

- Umetnite prirubnicu  $\varnothing 150$  **10** na izlaz tijela nape.
- Učvrstite cijev odgovarajućim trakama za stezanje cijevi. Potreban materijal ne dolazi uz opremu.

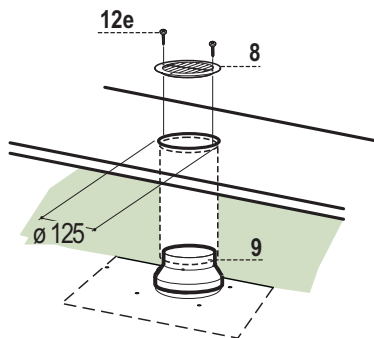
#### Spajanje cijevi $\varnothing 120$

- Za spajanje s cijevi  $\varnothing 120$  mm, umetnite redukcijsku prirubnicu **9** na prethodno instaliranu prirubnicu  $\varnothing 150$  **10**.
- Učvrstite cijev odgovarajućim trakama za stezanje cijevi. Potreban materijal ne dolazi uz opremu.
- U oba slučaja, uklonite eventualne filtre protiv mirisa s aktivnim ugljenom.



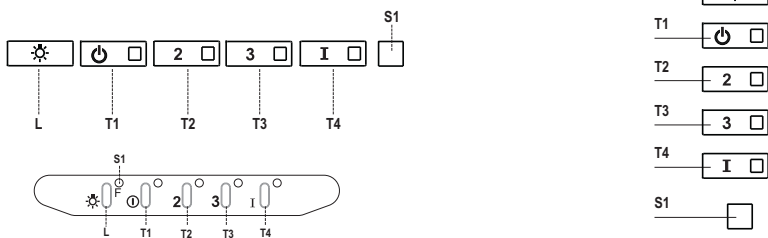
### IZLAZ ZRAKA - VERZIJA S FILTRIRANJEM

- Izbušite otvor  $\varnothing 125$  mm na konzoli iznad nape, ako postoji.
- Stavite prirubnicu za smanjivanje **9** na izlaz iz tijela nape.
- Spojite prirubnicu na izlazni otvor na konzoli iznad nape pomoću čvrste ili fleksibilne cijevi promjera  $\varnothing 120$  mm.
- Učvrstite cijev prikladnim trakama za stezanje cijevi. Potreban materijal nije dio opreme.
- Učvrstite usmjerenu rešetku **8** na izlaz pomoću 2 vijaka **12e** ( $2,9 \times 9,5$ ) koji su dio opreme.
- Provjerite je li filter protiv mirisa s aktivnim ugljenom na svom mjestu.



### ELEKTRIČNI PRIKLJUČAK

- Priloži kapuljača na strujnu interposing prekidač u bipolarnom-kontakt pokrivenost od najmanje 3 mm.



**Kontrolna ploča**

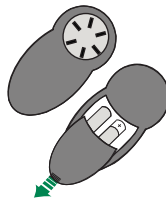
Tipka	Led	Funkcija
<b>L</b>	-	Uključuje/isključuje svjetla na maksimalnu osvijetljenost.
<b>T1</b>	Neprekidno	Uključuje/isključuje motor na prvu brzinu.
<b>T2</b>	Neprekidno	Uključuje motor na drugu brzinu.
		Držeći pritisnutu tipku oko 5 sekundi, kad su isključene sve komande (motor + svjetla), aktivira se alarm filtara s aktivnim ugljenom, a odgovarajuća Led lampica bljesne 2 puta. Za deaktiviranje, ponovno pritisnite tipku na dodatnih 5 sekundi dok odgovarajući Led ne bljesne jedan put.
<b>T3</b>	Neprekidno	Uključuje motor na treću brzinu.
		Držeći pritisnutu tipku na oko 3 sekunde, kad su isključene sve komande (motor + svjetla), obavlja se resetiranje označeno trostrukim bljeskanjem Leda <b>S1</b> .
<b>T4</b>	Neprekidno	Uključuje motor na INTENZIVNU brzinu. Ta brzina tempirana je na 10 minuta. Po isteku tog vremena, sustav se automatski vraća na prethodno izabranu brzinu. Ako je aktivirana s isključenog motora, po završetku vremena, prelazi u način OFF (Isključeno).
		Kad se drži pritisnuta 5 sekundi aktivira se daljinski upravljač, što je prikazano dvostrukim bljeskanjem samog leda. Držeći tipku pritisnutu 5 sekundi deaktivira se daljinski upravljač, prikazano jednim bljeskanjem odgovarajućeg leda.
<b>S1</b>	Neprekidno	Upozorava na alarm zasićenosti metalnih filtara protiv masnoće i potrebu da ih se opere. Alarm se aktivira nakon 100 sati efektivnog rada nape. (Za resetiranje vidi dio Održavanje)
	Bljeskajuće	Kad je aktivirana, upozorava na alarm zasićenosti filtra protiv mirisa s aktivnim ugljenom koji se mora zamijeniti; moraju se također oprati metalni filtri protiv masnoće. Alarm zasićenosti filtra protiv mirisa s aktivnim ugljenom postaje aktivan nakon 200 sati efektivnog rada nape. (Za aktivaciju i resetiranje vidi dio Održavanje)

# ODRŽAVANJE

## DALJINSKI UPRAVLJAČ (PO ŽELJI)

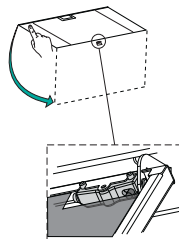
Ovaj se uređaj može upravljati pomoću daljinskog upravljača, koji se napaja alkalinskim baterijama od cink-ugljena od 1,5 V standardnog tipa LR03-AAA (nije uključeno).

- Nemojte odlagati daljinski upravljač u blizini izvora topline.
- Nemojte ostavljati baterije u prirodnom okolišu, odložite ih u zasebnim spremnicima.



## Paneelin avaaminen

- Vedä paneeli auki.
- Puhdista se ulkopuolelta kostealla liinalla ja neutraalilla pesunesteellä.
- Puhdista se myös sisäpuolelta kostealla liinalla ja neutraalilla pesuaineella, älä käytä märkiä liinoja tai sieniä alākā vesisuihkua. Älä käytä hankaavia aineita.



## Metalni filtri protiv masnoće

Mogu se prati i u perilici posuđa, a potrebno ih je oprati kad se uključí led **S1** ili barem otprilike svaka 2 mjeseca korištenja ili češće, kod posebno intenzivne uporabe.

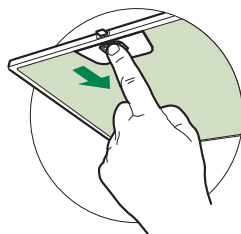
## ČIŠĆENJE FILTARA

### Resetiranje signala alarma

- Isključite svjetla i usisni motor.
- Pritisnite tipku **T3** najmanje 3 sekunde, sve do potvrde trostrukim bljeskanjem leda.

### Čišćenje filtara

- Otvorite kapke.
- Uklonite filtar tako da ga gurnete prema stražnjem dijelu sklopa i istodobno povučete prema dolje.
- Operite filtar izbjegavajući njegovo savijanje i ostavite da se osuši prije ponovne montaže (eventualna promjena boje površine filtra do koje s vremenom može doći apsolutno ne ugrožava njegovu učinkovitost).
- Ponovno ga namjestite pazeći da ručica ostane okrenuta prema vanjskoj vidljivoj strani.
- Zatvorite kapke.



## Filtri protiv mirisa s aktivnim ugljenom (verzija s filtriranjem)

Ne može se prati i nije obnovljiv, treba se zamijeniti kad bljeska led **S1** ili barem svaka 4 mjeseca. Signalizacija alarma, ako je unaprijed aktivirana, javlja se samo kad je aktiviran usisni motor.

### Aktiviranje signala alarma

- Kod napa u verziji s filtriranjem, signalizacija alarma zasićenosti filtra aktivira se prilikom instalacije ili naknadno.
- Isključite svjetla i usisni motor.
- Pritisnite na **5 sekundi** tipku **T2** sve do potvrde dvostrukim bljeskanjem leda.

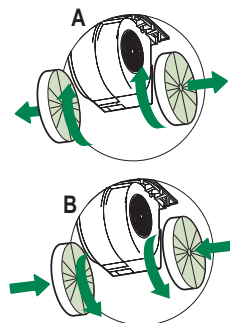
### ZAMJENA

#### Resetiranje signala alarma

- Isključite svjetla i usisni motor.
- Pritisnite tipku **T3** najmanje 3 sekunde, sve do potvrde trostrukim bljeskanjem leda.

#### Zamjena filtra

- Otvorite kapke.
- Uklonite filtar protiv masnoće.
- Uklonite zasićene filtre protiv mirisa s aktivnim ugljenom kako je prikazano (**A**).
- Stavite nove filtre, kako je prikazano (**B**).
- Ponovno namjestite filtar protiv masnoće.
- Zatvorite kapke.



## Rasvjeta

**Pažnja:** Ovaj uređaj ima jedno bijelo led svjetlo klase 1M prema normi EN 60825-1: 1994 + A1:2002 + A2:2001; maksimalna optička snaga isijavanja @439nm: 7 $\mu$ W. Ne gledajte izravno s optičkim instrumentima (dvoled, povećalo...).

- Za zamjenu kontaktirajte tehničku podršku. ("Za kupnju se obratite tehničkoj podršci").

# RADY A DOPORUČENÍ

⚠ Tento návod k použití je společný pro několik verzí přístroje. Je tedy možné, že bude obsahovat popis některých komponentů, které jsou součástí vybavení jiného přístroje než je Váš.

## INSTALACE


- Výrobce odmítá jakoukoli odpovědnost za škody způsobené nesprávnou instalací, která neodpovídá příslušným předpisům.
- Minimální bezpečnostní vzdálenost mezi varnou deskou a digestoří musí být 650 mm (některé modely je možné namontovat do nižší výšky, viz odstavce pojednávající o rozměrech a instalaci).
- Zkontrolujte, zda napětí v síti odpovídá napětí uvedenému na typovém štítku umístěném uvnitř digestoře.
- U spotřebičů třídy Ia ověřte, zda domácí elektrický systém zajišťuje správné uzemnění.
- Digestoř připojte k výstupu nasávaného vzduchu trubkou s průměrem 120 mm nebo větším. Vedení trubky musí být co nejkratší.
- Digestoř nepřipojujte k odvodnímu vedení určenému pro odvod spalin z topení (kotle, krbů apod...).
- V případě, že jsou ve stejné místnosti jako digestoř umístěny spotřebiče na jinou než elektrickou energii, (např. plynové spotřebiče), je nutné zajistit dostatečné větrání daného prostoru. Jestliže kuchyň nemá otvor ven, je nutné ho zajistit, aby byl zajištěn přívod čistého vzduchu. Vše bude fungovat bezpečně, pokud maximální přetlak v místnosti nepřesáhne hodnotu 0,04 mbarů.
- V případě poškození napájecího kabelu je třeba, aby jej výrobce nebo technický servis vyměnil, aby se zabránilo vzniku jakéhokoli rizika.
- Jestliže je v návodu k instalaci plynového sporáku uvedeno, že je potřeba větší vzdálenost než výše uvedená, je třeba to vzít v úvahu. Je třeba dodržovat všechny normy týkající se odvodu vzduchu.

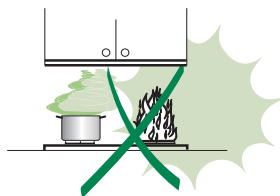
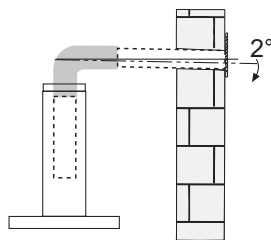
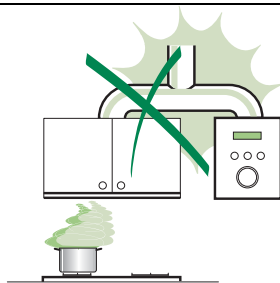
## POUŽITÍ

- Digestoř byla zkonstruována výhradně pro domácí používání k odstranění kuchyňských pachů.
- Nikdy nepoužívejte digestoř jiným nevhodným způsobem.
- Pod zapnutou digestoř nikdy nenechávejte zapnutý silný hořák.
- Hořáky vždy seřídte tak, aby nedošlo k přetečení jídel přes okraje nádob.
- Při fritování stále jídlo sledujte: přehřátý olej by se totiž mohl vznítit.
- Tento přístroj nesmí být používán osobami (včetně dětí) se sníženými psychickými, smyslovými či mentálními schopnostmi nebo osobami bez zkušeností a znalostí přístroje. Výjimku lze učinit pouze v případě, že tyto osoby byly k užívání přístroje zaučeny osobou odpovědnou za jejich bezpečnost a jsou pod její kontrolou.
- Děti musí být pod dohledem a musí být zaručeno, že si s přístrojem nehrají.
- "UPOZORNĚNÍ: Dostupné části se mohou zahřívat na vysokou teplotu, pokud jsou používány s varnými přístroji."

## ÚDRŽBA

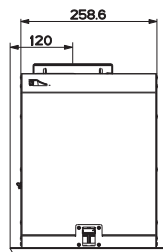
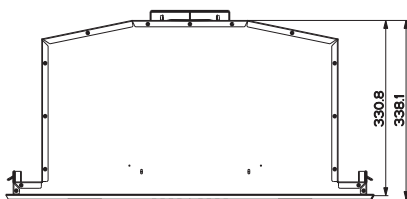
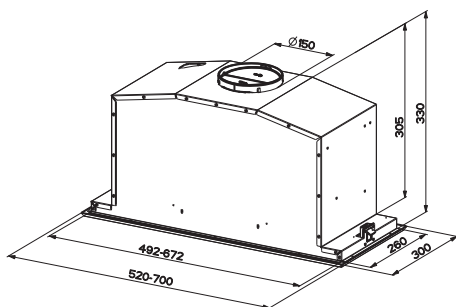
- Před každým čištěním nebo údržbou odpojte digestoř od sítě vytažením zástrčky ze zásuvky nebo vypnutím hlavního vypínače.
- Provádějte pečlivou a včasnou údržbu filtrů v doporučených intervalech (Nebezpečí požáru).
- Doporučujeme používat k čištění ploch digestoře vlhký hadřík a neutrální tekutý čistič prostředek.

Symbol  uvedený na výrobku nebo jeho balení udává, že tento výrobek nesmí být likvidován spolu s domácím odpadem, ale je nutné ho odevzdat do příslušného sběrného centra k recyklaci elektrických a elektronických zařízení. Správnou likvidací tohoto výrobku pomůžete zabránit případným negativním důsledkům na životní prostředí a lidské zdraví způsobeným jeho nevhodnou likvidací. Další informace o recyklaci tohoto výrobku získáte na obecním úřadě, v místním podniku pro sběr domácího odpadu nebo v obchodě, kde jste spotřebič zakoupili.

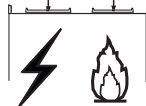


# HLAVNÍ PARAMETRY

## Prostorový rozměr

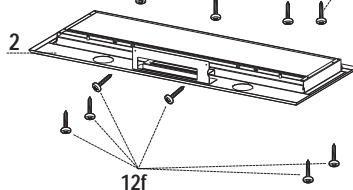
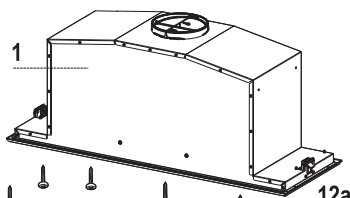
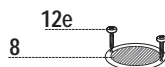


Min. 530 mm    Min. 530 mm



## Díly

Odk.	Mn.	Díly spotřebiče
1	1	Těleso digestoře s: ovládáním, osvětlením, filtry, jednotkou odsávání
2	1	Profil Rámu
8	1	Směřovatelná mřížka
9	1	Redukční příruba $\varnothing$ 150-120 mm
10	1	Příruba s ventilem $\varnothing$ 150 mm
Odk.	Mn.	Díly k instalaci
12a	10	Šrouby
12e	2	Šrouby 2,9 x 9,5
12f	6	Šrouby 2,9 x 6,5
Mn.	Dokumentace	
1	Návod k použití	



# INSTALACE

## Montáž tělesa digestoře

PŘED MONTÁŽÍ DIGESTOŘE K ZÁVĚSNÉ SKŘÍŇCE POSTUPUJTE NÁSLEDOVNĚ:

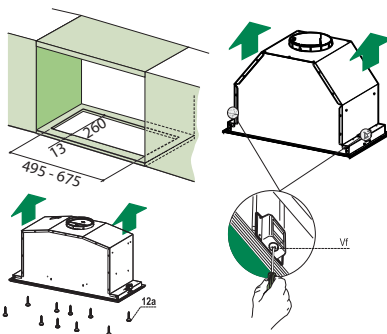
- Odpojte kabely ovladačů pomocí konektorů.



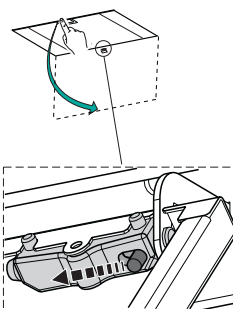
- Odpojte kabely světel pomocí konektorů.



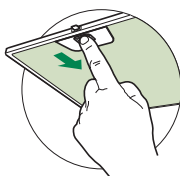
- Digestoř může být namontována přímo na dolní plochu závěsných skříňek (min. 530 mm od varné desky).
- Proveďte zářez na dolní plochu závěsné skříňky, podle instrukcí.
- Nasadte digestoř až k zaháknutí bočních držáků se západkou.
- Upevněte pomocí 10 šroubů **12a**, které jsou součástí vybavení.
- Proveďte konečné zajištění utahnutím šroubů **Vf** pod digestoří.



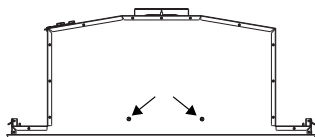
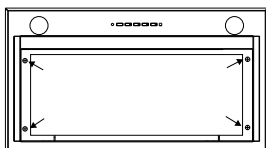
- Zatažením otevřete odsávací panel.
- Uvolněte panel z tělesa digestoře pomocí páčky čepu připnutí.



- Vyjměte tukové filtry.



- Znovu přišroubujte rám pomocí 6 šroubů, které **12f**, znovu připojte kabely ovládání a světel a namontujte tukový filtr a panel.



## Připojení

### VÝSTUP VZDUCHU U NASÁVACÍHO PŘÍPOJENÍ

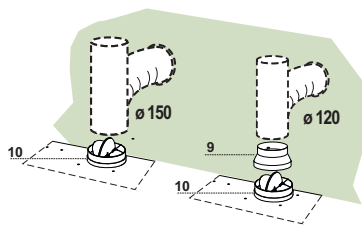
Při instalaci v nasávacím provedení připojte digestoř k výstupnímu potrubí pomocí pevné trubky či ohebné hadice o  $\varnothing 150$  nebo  $120$  mm, kterou zvolí instalační technik.

#### Připojení trubky/hadice $\varnothing 150$

- Nasadte přírubu  $\varnothing 150$  **10** na výstup z tělesa digestoře.
- Trubku upevněte vhodnými stahovacími páskami. Potřebný materiál není součástí vybavení.

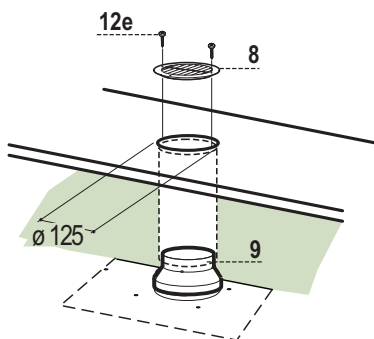
#### Připojení trubky/hadice $\varnothing 120$

- Při připojování trubky/hadice  $\varnothing 120$  mm nejprve na již namontovanou přírubu  $\varnothing 150$  **10** nasadte redukční přírubu **9**.
- Trubku upevněte vhodnými stahovacími páskami. Potřebný materiál není součástí vybavení.
- V obou případech odstraňte případné uhlíkové filtry proti zápachu.



### VÝSTUP VZDUCHU U FILTRAČNÍHO PŘÍPOJENÍ

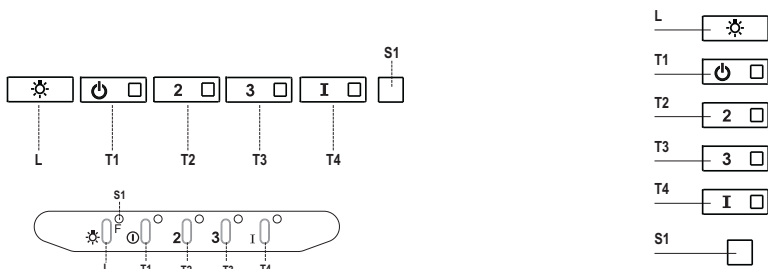
- Na případné podpěře nad digestoří vyvrtejte otvor o  $\varnothing 125$  mm.
- Nasadte redukční přírubu **9** na výstup z tělesa digestoře.
- Pomocí pevné či ohebné trubice o  $\varnothing 120$  mm připojte přírubu k výstupnímu otvoru na podpěře nad digestoří.
- Trubicu upevněte vhodnými stahovacími páskami. Potřebný materiál není součástí vybavení.
- Upevněte směrovatelnou mřížku **8** na výstup pomocí dvou šroubů **12e** ( $2,9 \times 9,5$ ), které jsou součástí vybavení.
- Zkontrolujte, zda je přítomen uhlíkový filtr proti zápachu.



### ELEKTRICKÉ PŘÍPOJENÍ

- Připojte digestoř k napájecí síti za použití dvoupólového vypínače s nejméně 3 mm vzdáleností mezi kontakty.





## Ovládací panel

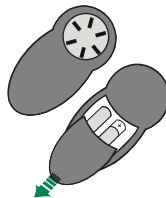
Tlačítko	Led	Funkce
<b>L</b>	-	Zapíná/vypíná osvětlení s maximální jasností.
<b>T1</b>	Svítil stále	Spouští/ vypíná motor na jedničku.
<b>T2</b>	Svítil stále	Spouští motor na dvojku.
		Při stisknutí tlačítka zhruba na 5 sekund, při vypnutí všech spotřebičů (motor + světla), se aktivuje alarm uhlíkových filtrů a bude se zobrazovat dvojblikání příslušné kontrolky led. Chcete-li alarm deaktivovat, stiskněte znovu tlačítko na 5 sekund, poté se bude zobrazovat jedno blikání příslušné kontrolky led.
<b>T3</b>	Svítil stále	Spouští motor na trojku.
		Při stisknutí tlačítka zhruba na 3 sekundy, při vypnutí všech spotřebičů (motor + světla), se provede reset a bude se zobrazovat trojblikání kontrolky led <b>S1</b> .
<b>T4</b>	Svítil stále	Spouští motor na INTENZÍVNÍ rychlost. Tato rychlost je časově omezena na 10 minut. Po uplynutí této doby se systém automaticky navrátí na rychlost, která byla předtím zvolena. Dojde-li k její aktivaci s vypnutým motorem, po uplynutí této doby systém přejde do režimu OFF.
		Při stisknutí na 5 sekund se zprovozní dálkové ovládání a bude se zobrazovat dvojblikání těžké kontrolky led. Při stisknutí tlačítka na 5 sekund se deaktivuje dálkové ovládání a bude se zobrazovat pouze jedno blikání příslušné kontrolky led.
<b>S1</b>	Svítil stále	Signalizuje alarm nasycení kovových tukových filtrů a nutnost jejich umytí. Tento alarm se spustí po 100 hodinách skutečného provozu digestoře. (Reset viz kapitola Údržba)
	Bliká	Signalizuje (je-li aktivován) alarm nasycení uhlíkového filtru proti zápachu, který je nutné vyměnit; je také nutné umýt kovové tukové filtry. Alarm nasycení uhlíkového filtru proti zápachu se spustí po 200 hodinách skutečného provozu digestoře. (Aktivace a reset viz kapitola Údržba)

# ÚDRŽBA

## DÁLKOVÝ OVLADAČ (VOLITELNÉ)

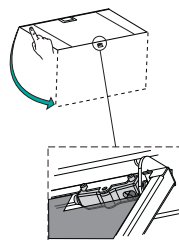
Tento spotřebič je možné ovládat dálkovým ovladačem napájeným dvěma alkalickými zinko-karbonovými bateriemi 1,5 v typu standard LR03-AAA (nezahrnutý).

- Dálkový ovladač nepokládejte do blízkosti tepelných zdrojů.
- Použité baterie nevyhazujte, ale zlikvidujte je ve speciálních kontejnerech.



## Otevření panelu

- Panel otevřete zatažením.
- Vyčistěte jeho vnější plochy vlhkým hadříkem a neutrálním tekutým čisticím prostředkem.
- Vyčistěte i vnitřek vlhkým hadříkem a neutrálním čisticím prostředkem; nepoužívejte mokré hadříky nebo houbičky, vodní proud ani abrazivní látky.



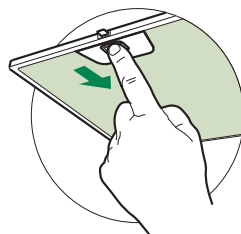
## Kovové tukové filtry

Tyto filtry lze mýt i v myčce, je třeba je umýt tehdy, když se rozsvítí kontrolka Led **S1** nebo alespoň zhruba každé 2 měsíce používání, při obzvláště intenzivním používání i častěji.

### ČIŠTĚNÍ FILTRŮ

#### Reset signalizace alarmu

- Vypněte světla a motor nasávání.
- Stiskněte tlačítko **T3** a držte jej stisknuté alespoň 3 sekundy, dokud nezačne trojblikání kontrolky led na potvrzení.



#### Čištění filtrů

- Otevřete dvířka.
- Vytáhněte filtr tak, že ho zatlačíte směrem k zadní části jednotky a současně stáhnete dolů.
- Umyjte filtr a dávejte pozor, abyste ho neohnuli, před nasazením ho nechte uschnout (případná změna barvy povrchu, k níž by mohlo dojít při dlouhodobém používání filtru, v žádném případě neovlivní jeho účinnost).
- Při opětovném nasazování udržujte držadlo směrem k viditelné vnější části.
- Zavřete dvířka.

## Uhlíkové filtry proti zápachu (filtrační provedení)

Tento filtr nelze mýt ani regenerovat, je třeba jej vyměnit, když bliká kontrolka led **S1** nebo alespoň každé čtyři měsíce. K signalizaci alarmu, je-li aktivována, dojde pouze v případě, jestliže je spuštěn motor nasávání.

### Aktivace signalizace alarmu

- U digestoří s filtračním provedením je třeba signalizaci alarmu nasycení filtrů aktivovat při instalaci nebo dodatečně.
- Vypněte světla a motor nasávání.
- Stiskněte na **5 sekund** tlačítko **T2**, dokud nezačne dvojblikání kontrolky led na potvrzení:

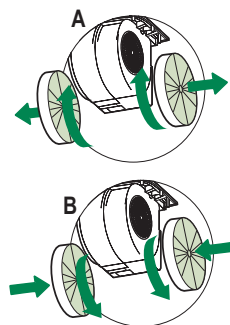
### VÝMĚNA

#### Reset signalizace alarmu

- Vypněte světla a motor nasávání.
- Stiskněte tlačítko **T3** a držte jej stisknuté alespoň 3 sekundy, dokud nezačne trojblikání kontrolky led na potvrzení.

#### Výměna filtru

- Otevřete dvířka.
- Odstraňte tukový filtr.
- Vyjměte nasycené uhlíkové filtry proti zápachu uvedeným způsobem (**A**).
- Namontujte nové filtry uvedeným způsobem (**B**).
- Znovu namontujte tukové filtry.
- Zavřete dvířka.



## Světlení

**Upozornění:** Tento přístroj je vybaven bílou kontrolkou LED třídy 1M podle normy EN 60825-1: 1994 + A1:2002 + A2:2001; maximální vyzařovaný optický výkon @439 nm: 7μW. Nepozorujte přímo optickými přístroji (dalekohledem, lupou....).

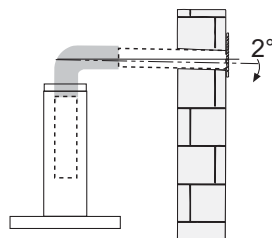
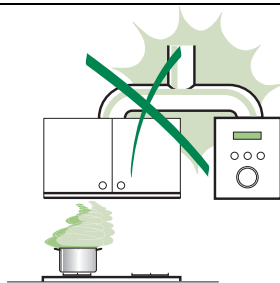
- V případě výměny kontaktujte technický servis. ("V případě nákupu kontaktujte technický servis").

# СЪВЕТИ И ТРИКОВЕ

⚠ Упътването за ползване се отнася за няколко варианта на този уред. Съответно, можете да намерите описания на отделни функции, които не се отнасят за вашия специфичен уред.

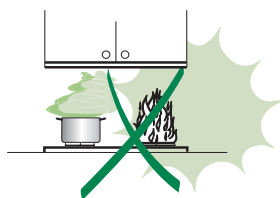
## МОНТАЖ

- Производителят няма да бъде считан във връзка с каквито и да е щети, произтичащи от неправилен или неподходящ монтаж.
- Минималното разстояние между горната част на печката и аспиратора е 650 mm (някои модели могат да бъдат монтирани на по-малка височина, моля вижте параграфите за работните размери и монтажа).
- Проверете дали захранващото напрежение съответства на посоченото на табелката с данни, закрепена от вътрешната страна на аспиратора.
- При уредите от Клас I проверете дали електрозахранването в дома гарантира съответно заземяване. Свържете аспиратора към комина чрез тръба с минимален диаметър 120 mm. Осигурете колкото е възможно по-малка дължина на тръбата.
- Не свързвайте аспиратора към комини, през които се осъществява изпускане на дим от горене (бойлери, камини и т.н.).
- Ако аспираторът се използва съвместно с неелектрически уреди (например газови уреди), е необходимо да осигурите достатъчна въздушна циркулация в помещението, за да предотвратите връщането на изпусканите газове. Кухнята тръба да има непосредствен изпас навън, за да се гарантира постъпване на свеж въздух. Когато аспираторът се използва заедно с уреди, захранвани с енергия, различна от електричество, отрицателното налягане в статята не трябва да надвишава 0,04 mbar, за предотвратяване връщането на дим в статята през аспиратора.
- В случай на повреда в захранващия кабел, той трябва да бъде заменен от производителя или от отдела за техническо обслужване, с цел предотвратяване на каквито и да е рискове.
- Ако указанията за монтаж на газовата печка посочват, че е нужно разстояние, по-голямо от посоченото по-горе, трябва да се вземе предвид това разстояние. Всички норми за проветряние трябва да бъдат спазени.




## УПОТРЕБА

- Аспираторът е създаден изключително за домакински нужди за премахване на кухненските мизирсии.
- Никога не го използвайте за други цели, освен по предназначение.
- При работа на аспиратора под него никога не трябва да има висок пламък.
- Регулирайте интензивността на пламъка, за да го насочите само към долната страна на домакинския съд и се уверете се, че пламъкът не обхваща страните му.
- Наблюдавайте непрекъснато фригидорниците по време на употреба: прегрялото олио може да избухне в пламъци.
- Не правете фламбе под аспиратора поради риск от пожар.
- Уредът не е предназначен за използване от лица (включително деца) с намалени физически, сетивни или умствени способности, или на които липсват опит и познания, освен ако не бъдат наблюдавани или инструктирани от отговорно за тяхната безопасност лице.
- Децата трябва да бъдат наблюдавани, за да сте сигурни, че не си играят с уреда.
- "ВНИМАНИЕ: Достъпните части могат да се нагорещат при използване с уреди за готвене."



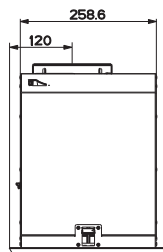
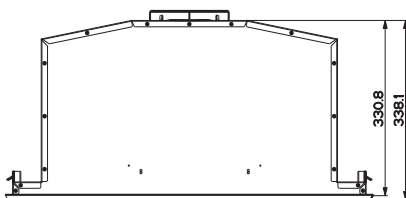
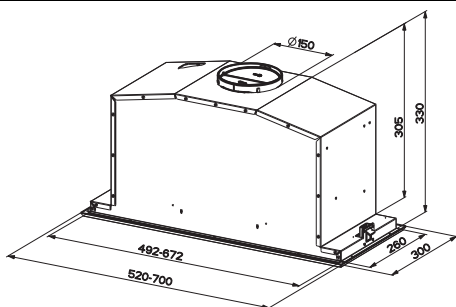
## ПОДДРЪЖКА

- Изключвайте уреда или изваждайте щепсела от уреда, преди да извършите дейности по неговата поддръжка.
- Почиствайте и/или сменвайте филтрите след указания срок (Опасност от пожар).
- Почиствайте аспиратора с влажна кърпа и неутрален течен препарат.

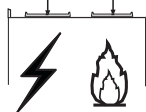
Символът  върху продукта или неговата опаковка показва, че той не трябва да се изхвърля с домакинските отпадъци. Вместо това той трябва да бъде върнат в съответен пункт за рециклиране на електрическо и електронно оборудване. Осигурявайки правилното изхвърляне на този продукт, вие опомогате за предотвратяване на възможните отрицателни въздействия върху околната среда и човешкото здраве, които биха възникнали в резултат на неправилната обработка на изхвърления продукт. За по-подробна информация относно рециклирането на този продукт се обрънете към местните градоо органи, фирмата за събиране на домакински отпадъци или магазина, от който сте го закупили.

# ХАРАКТЕРИСТИКИ

## бреме

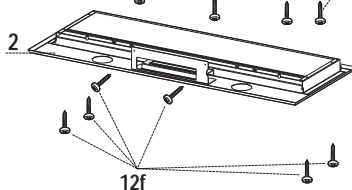
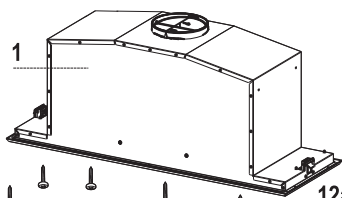
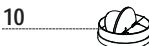
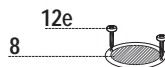


Min. 530 mm    Min. 530 mm



### Компоненти

Номер	Брой	Компоненти на уреда
1	1	Корпус на аспиратора, вкл.: командни бутони, светлина, вентилатор, филтри
2	1	Каса
8	1	Насочена решетка
9	1	Редуциращ фланец $\varnothing$ 150-120 mm
10	1	Демпфер $\varnothing$ 150 mm
Номер	Брой	Компоненти за монтаж
12a	10	винта
12e	2	винта 2,9 x 9,5
12f	6	винта 2,9 x 6,5
Брой	Документация	
1	Ръководство	



# ИНСТАЛАЦИЯ

## Поставяне на аспиратора

ПРЕДИ ДА ПОСТАВИТЕ АСПИРАТОРА ВЪРХУ СТЕННИЯ УРЕД, НАПРАВЕТЕ СЛЕДНОТО:

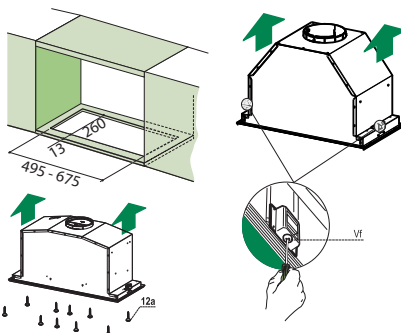
- Изключете кабелите към командните бутони от конекторите.



- Изключете кабелите към светлината от конекторите.

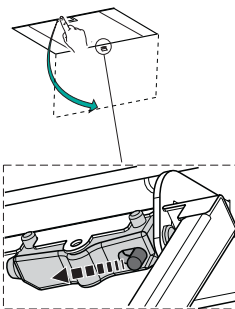


- Аспираторът може да се постави директно под долната част на стенния уред (поне 530 mm от котлона на печката).
- Направете отвор в долната част на стенния уред, както е показано.
- Поставете аспиратора навътре, докато страничните подпори влязат на място и шракнат.

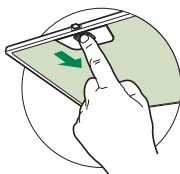


- Затегнете с предоставените 10 винта **12a**.
- Застопорете намясто, като затегнете винтовете **Vf** от долната страна на аспиратора.

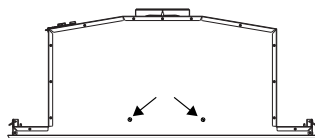
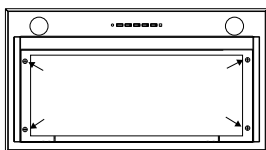
- Отворете смукателния панел, като завъртите съответното копче.
- Свалете панела от аспиратора, като плъзнете лоста на фиксиращия щифт.



- Свалете филтрите за мазнини.



- Завийте рамка на място с помощта на 6-те винта, **12f**, свържете отново кабелите на команди и Светлината, сменете метал филтъра за мазнини и панел.



## Свързване

### ВАРИАНТ НА ИЗПУСКАТЕЛНА СИСТЕМА С ВЪЗДУХО-ВОД

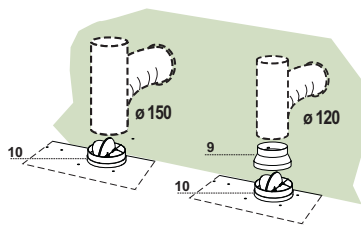
При инсталирането на варианта с въздуховод свържете аспиратора към комина, като използвате гъвкава или твърда тръба  $\varnothing 150$  или  $120$  мм – изборът зависи от монтажника.

#### За монтаж на тръба $\varnothing 150$

- Поставете фланеца  $\varnothing 150$  (10) върху изхода на аспиратора.
- Укрепете тръбата с достатъчен брой скоби (не влизат в комплекта).

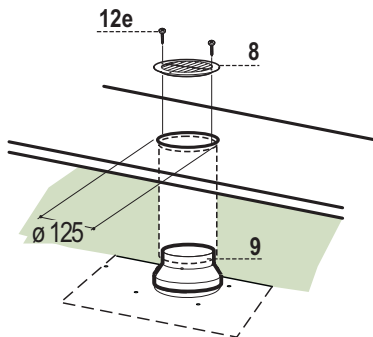
#### За монтаж на тръба $\varnothing 120$

- За монтаж на връзка  $\varnothing 120$  мм поставете редуциращия фланец 9 върху демпфер 10.
- Укрепете тръбата с достатъчен брой скоби (не влизат в комплекта).
- Свалете филтрите с активен въглен.



### ВАРИАНТ С ИЗХОД ЗА РЕЦИРКУЛАЦИЯ

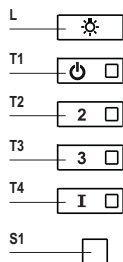
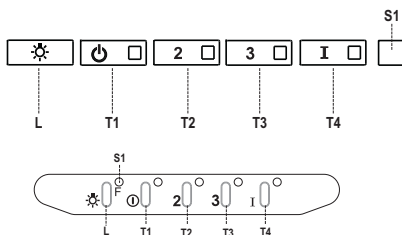
- Изрежете отвор  $\varnothing 125$  mm в рафта, ако има такъв над аспиратора.
- Поставете редуциращия фланец 9 върху върху изхода на аспиратора.
- Съединете фланеца към изхода в рафта над аспиратора, като използвате твърда или гъвкава тръба  $\varnothing 120$  mm.
- Укрепете тръбата с достатъчен брой скоби (не влизат в комплекта).
- Скачете решетката за изход на въздух 8 върху отвора за рецикулация с предоставените 2 винта 12e (2,9 x 9,5).
- Уверете се, че филтрите с активен въглен са поставени.



### ЕЛЕКТРИЧЕСКО СВЪРЗВАНЕ

- Свържете аспиратора към електрическата мрежа посредством един двуполушен прекъсвач с контакт разлика от поне 3 mm.

# УПОТРЕБА



## Панел за управление

Бутон	Светодиод	Действие
<b>L</b>	-	Включва/изключва осветлението на максимална мощност.
<b>T1</b>	Постоянен	Включва/изключва мотора на първа скорост.
<b>T2</b>	Постоянен	Включва мотора на втора скорост.
		Натиснете и задръжте бутона около 3 секунди, когато всички консуматори са изключени (мотор и осветление), за да включите алармата на филтъра с активен въглен. Съответният светодиод мига два пъти за потвърждение. За изключване на алармата натиснете отново бутона и го задръжте най-малко 3 секунди. Съответният светодиод мига веднъж.
<b>T3</b>	Постоянен	Включва мотора на трета скорост.
		Натиснете и задръжте бутона около 3 секунди, когато всички консуматори са изключени (мотор и осветление), за да изключите алармата за задръстване на филтъра. Светодиодът <b>S1</b> мига 3 пъти.
<b>T4</b>	Постоянен	Включва мотора на ИНТЕНЗИВНА скорост. Тази скорост е със зададено време на работа 10 минути. След това време системата се връща автоматично към зададената преди това скорост. Ако е активирана при изключен мотор, аспираторът ще се ИЗКЛЮЧИ при изтичане на това време.
		Натиснете и задръжте 3 секунди за активиране на дистанционното управление, което се сигнализира с двукратно мигане на светодиода. Натиснете и задръжте 3 секунди за деактивиране на дистанционното управление, което се сигнализира с еднократно мигане на светодиода.
<b>S1</b>	Постоянен	Сигнализира аларма за задръстване на металния филтър за мазнини, което означава, че е необходимо да се измият филтрите. Алармата се включва след 100 часа работа на аспиратора. (За връщане в начално положение вж. параграф Поддръжка)
	Мига	Задействането на тази функция съобщава, че е включена алармата за задръстване на филтъра с активен въглен и филтърът трябва да бъде сменен; металните филтри за мазнини също трябва да бъдат измити. Алармата за задръстване на филтъра с активен въглен започва да работи след 200 работни часа на аспиратора. (За активиране и връщане в начално положение вж. параграф Поддръжка)



# ПОДДРЪЖКА

## ДИСТАНЦИОННО УПРАВЛЕНИЕ (НЕЗАДЪЛЖИТЕЛЕН)

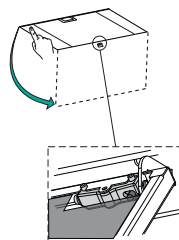
Уредът може да се командва с дистанционно управление, захранвано с три 1.5 V въглеродно-цинкови алкални батерии по стандарт LR03-AAA (не са включени в комплекта).

- Не оставяйте дистанционното управление до източници на топлина.
- Изтощените батерии трябва да се изхвърлят по подходящ начин.



## Отваряне на панела

- Отворете панела, като го издърпате.
- Почистете външността с влажно парче плат и неутрален миещ препарат.
- Почистете вътрешността с влажен плат и неутрален миещ препарат; не използвайте наkisнати платове или гъби, както и водна струя; не използвайте абразивни вещества.



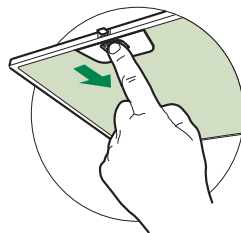
## Метални филтри за мазнини

Могат да бъдат измити в миялна машина и се налага да се почистят, когато светлинният индикатор **S1** се включи или поне веднъж на всеки 2 месеца, или по-често при интензивно използване.

### ПОЧИСТВАНЕ НА ФИЛТРИТЕ

#### Нулиране на алармения сигнал

- Изключете светлинните и всмукателния мотор.
- Натиснете **T3** и задръжте поне 3 секунди, докато светлинният индикатор премига три пъти за потвърждение.



#### Почистване на филтрите

- Отворете вратите.
- Свалете филтъра, като го бутнете към задната част на уреда и в същото време го издърпате напред.
- Измийте филтъра, без да го огъвате и го оставете да изсъхне напълно, преди да го поставите отново (дори с течение на времето цветът на филтъра да се промени, това няма абсолютно никакво влияние върху неговата ефективност).
- Поставете го на място, като се уверите, че дръжката сочи напред.
- Затворете вратите отново.

## Филтър с активен въглен (вариант с рецикулация)

Не може да се мие или да се регенерира и трябва да се смени, когато светлинният индикатор **S1** започне да мига, или поне веднъж на всеки 4 месеца. Аларменият сигнал, ако бъде активиран, се появява само когато всмукателният мотор е включен.

### Активиране на алармения сигнал

- При аспираторите с вариант с рецикулация трябва да се активира алармата за задръстване на филтър още при монтажа или по-късно.
- Изключете светлините и всмукателния мотор.
- Натиснете бутон **T2** и задръжте **5 секунди**, докато светлинният индикатор премига два пъти за потвърждение:

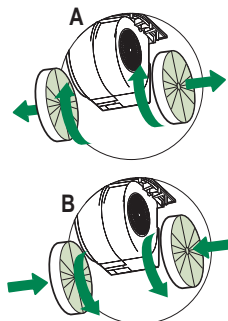
### СМЯНА

#### Нулиране на алармения сигнал

- Изключете светлините и всмукателния мотор.
- Натиснете **T3** и задръжте поне 3 секунди, докато светлинният индикатор премига три пъти за потвърждение.

#### Смяна на филтъра

- Отворете вратите.
- Свалете металния филтър за мазнини.
- Извадете задръстените филтри с активен въглен, както е показано (A).
- Поставете новите филтри, както е показано (B).
- Поставете металните филтри за мазнини.
- Затворете вратите.



## Осветителен прибор

**Предупреждение:** Този уред е оборудван с бяла светодиодна лампа, класифицирана като 1M съгласно стандарти EN 60825-1: 1994 + A1:2002 + A2:2001; максимално допустима оптична мощност при излъчване @439nm: 7μW. Не гледайте директно към светлината през оптичните устройства (бинокли, увеличителни стъкла ...).

- При необходимост от замяна се свържете с отдела за техническа поддръжка. ("За да закупите осветителния прибор се свържете с отдела за техническа поддръжка")



CE