

**Винный шкаф для хранения и подготовки вина**

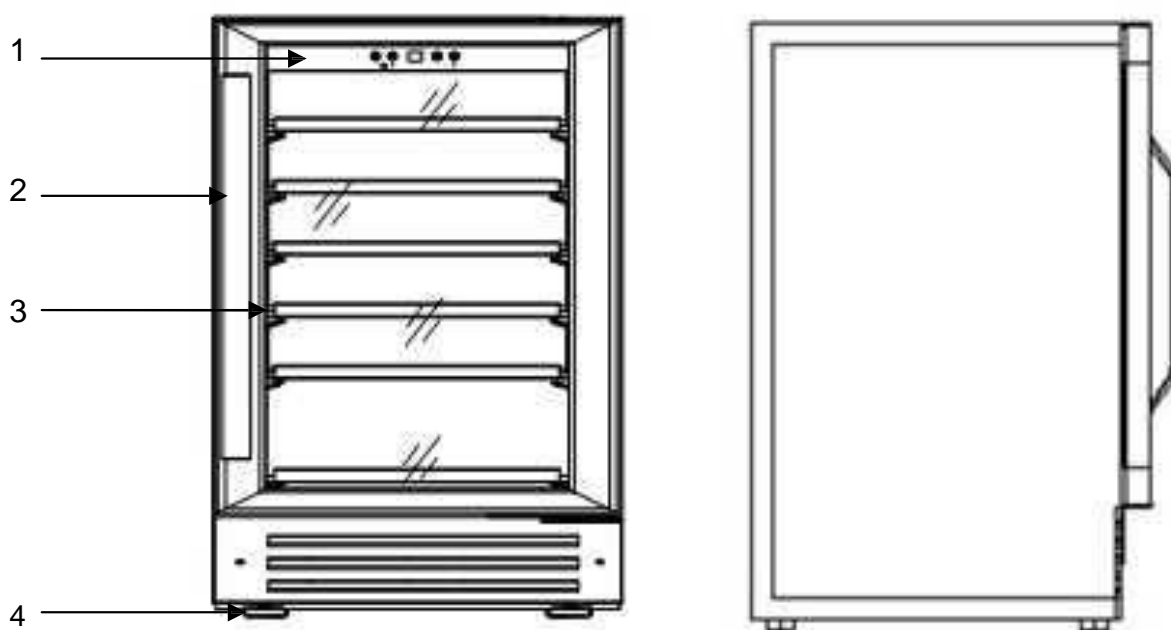
**Инструкция по эксплуатации  
CLE18-CLE51**



Благодарим Вас за приобретение данного устройства и рекомендуем перед его использованием внимательно изучить данную инструкцию.

Это устройство позволяет сохранить Ваши вина и подготовить их к подаче при правильной температуре благодаря широкому диапазону настройки.

## 1. ОПИСАНИЕ УСТРОЙСТВА



1. Панель управления
2. Ручка
3. Полки
4. Регулируемые ножки

## 2. ТЕХНИЧЕСКИЕ ХАРАКТЕРИСТИКИ

Ниже приведен пример заводской таблички:



Технические и электрические данные прибора указаны на табличке производителя, прикрепленной к внутренней стенке или в задней части изделия (в зависимости от модели).

Мы рекомендуем Вам занести серийный номер изделия в данное поле до установки шкафа:

После установки и подключения изделия доступ к серийному номеру может быть затруднен.

**ВНИМАНИЕ:** Эта информация необходима при обращении для технического обслуживания

### 3. ИНСТРУКЦИИ ПО БЕЗОПАСНОСТИ

*Ознакомьтесь с информацией, содержащейся в данном руководстве, перед тем, как начать использование устройства. Сохраните его для дальнейшего использования в случае необходимости.*

Обслуживание устройства должно выполняться квалифицированным специалистом.

Это устройство предназначено исключительно для внутреннего использования, для хранения и охлаждения вина или других напитков. Ни в коем случае не используйте для хранения пищи.

В случае повреждения электрического провода необходима обязательная замена кабеля с вилкой силами специалистов авторизованного сервисного центра, указанного в гарантийном талоне на изделие.

Этот прибор не предназначен для использования лицами (включая детей) с ограниченными физическими, сенсорными или умственными способностями, не имеющими опыта или знаний, если они не находятся под надзором или им не были даны инструкции по использованию прибора со стороны лиц, ответственных за их безопасность.

Следите, чтобы дети не играли с прибором. Зброшенная техника тоже представляет опасность.

Держите устройство подальше от детей.

Уход и обслуживание устройства не должны осуществляться детьми.

Отключайте устройство перед любым обслуживанием или очисткой (отключите вилку от розетки или выключите соответствующий выключатель в зависимости от модели).

Убедитесь, что напряжение и частота тока вашей электрической сети соответствуют параметрам, указанным на табличке винного шкафа, и что ваша электрическая сеть имеет заземление. Неправильное подключение шкафа опасно для жизни. В случае сомнений обратитесь к специалистам для проверки вашей электрической сети и её соответствия требованиям винного шкафа.

Для вашей безопасности данное устройство должно быть подключено к заземленной розетке.

По соображениям безопасности не используйте удлинители.

Если Ваш винный шкаф был поврежден (например, при сильном ударе) или подвергнулся воздействию природных явлений (удар молнии, наводнение, пожар), его дальнейшее использование может представлять опасность. Отсоедините электрическую вилку от розетки и передайте винный шкаф на проверку в авторизованный сервисный центр.

Устройство должно располагаться таким образом, чтобы шнур питания был доступен. Не перемещайте шкаф, когда он заполнен, вы можете деформировать корпус. Электрические части не должны быть легко доступны.

Не используйте прибор на открытом воздухе.

В случае попадания жидкости на электрические части (компрессор и др.) немедленно отключите устройство от электросети.

Во избежание риска возникновения пожара, поражения электрическим током или травмы не погружайте шнур, вилку или сам прибор в воду или другие жидкости. Не трогайте устройство мокрыми руками.

Держите устройство вдали от источников тепла и не подвергайте воздействию прямых солнечных лучей.

Следите, чтобы кабель питания не свисал с края стола или не был в контакте с острыми или горячими частями.

Не тяните за шнур, чтобы отсоединить от розетки, беритесь за вилку.

Убедитесь, что поверхность, на которой установлено устройство, способна выдержать его вес при полной загрузке (1 бутылка 0,75л весит примерно 1,3 кг). Устройство должно быть установлено на плоской гладкой поверхности.

Никогда не очищайте прибор с помощью горючих веществ.

Не распыляйте и не храните горючие газы или жидкости вблизи устройства.

Перед тем как сдать устройство в пункт переработки, снимите дверь шкафа, но оставьте полки на месте, чтобы затруднить детям попадание внутрь.

В случае несоблюдения правил по подключению и эксплуатации изделия компания Climadiff не будет нести ответственности за последствия, возникшие в результате нарушений правил.



**R600a**

### **Инструкции по безопасности**



Внимание: не используйте механические устройства или другие средства для того, чтобы ускорить процесс размораживания, кроме рекомендованных изготовителем.



Внимание: Не загромождайте вентиляционные отверстия в корпусе прибора..



Внимание: Не храните в приборе аэрозольные баллончики с горючим газом..



Внимание: Не повреждайте контур охлаждения..



Холодильные агрегаты, работающие на изобутане (R600a), нельзя размещать рядом с источником воспламенения (например, возле открытых электрических контактов) или там, где хладагент может собираться в случае утечки. Тип хладагента указан на табличке производителя шкафа.



Предупреждение: не используйте электроприборы (гигрометры, термостаты и пр.) в отделениях хранения, если они не имеют тип, рекомендуемый изготовителем.

**Прибор отвечает требованиям следующих европейских директив:**

**2006/95/ЕС по электробезопасности  
2004/108/ЕС по электромагнитной совместимости**



#### 4. ИНСТРУКЦИИ ПО УСТАНОВКЕ

##### Перед началом использования винного шкафа:

- Удалите внутреннюю и внешнюю упаковку.
- Если винный шкаф был наклонен во время его транспортировки, нужно оставить его в вертикальном положении на 24 часа до момента включения. Это снижает вероятность выхода из строя холодильного контура из-за транспортировки.
- Вымойте внутренние поверхности шкафа мягкой тканью, смоченной в теплой воде.

##### Использование винного шкафа:

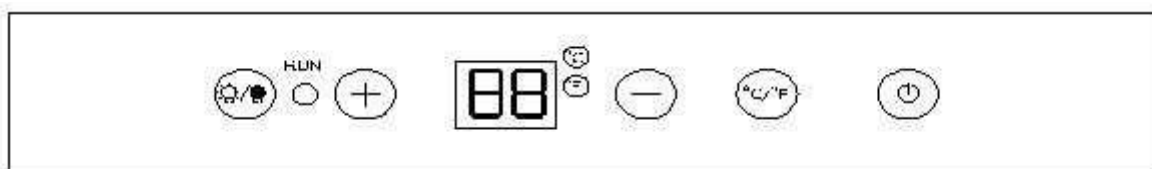
**Ваш винный шкаф может эксплуатироваться в помещении с температурой воздуха от +16 до +38°C.**

Если температура окружающей среды ниже или выше, это может повлиять на производительность устройства и температура в диапазоне регулировки 5-22°C не будет достигнута.

##### Установка винного шкафа:

- Это устройство предназначено для свободной установки или встраивания в нишу.
- Убедитесь, что для размещения шкафа выбрано подходящее место: далеко от любого источника тепла и прямых солнечных лучей, в отапливаемом помещении. Такое положение будет способствовать максимально эффективной работе шкафа во всех режимах при минимальном потреблении электроэнергии.
- Также убедитесь, что поверхность, где будет установлен шкаф, ровная и достаточно надежная для установки, учитывая вес шкафа и его загрузку (бутылка вина 750 мл обычно весит 1,3 кг).
- Установите шкаф в вертикальное положение с помощью регулируемых ножек (рекомендуется использовать пузырьковый уровень). Это позволит избежать случайного смещения, связанного с неправильной установкой, минимизирует шум и вибрации и обеспечит идеальную герметичность двери. При свободной установке оставьте пространство в 10 см между задней частью шкафа и стеной.
- При встраивании в нишу изучите раздел «Установочные размеры».

##### Панель управления:



<b>“RUN”</b> Индикатор питания	<b>“UP”</b> Кнопка выбора температуры «+»
<b>“LIGHT”</b> Кнопка управления освещением	<b>“DOWN”</b> Кнопка выбора температуры «-»
<b>“POWER”</b> Кнопка Включения/Выключения	<b>“°C/°F”</b> Кнопка переключения шкалы °C / °F
<b>“DISPLAY”</b> Электронный дисплей температуры	

### **Настройка термостата:**

Изменение значения рабочей температуры осуществляется нажатием на кнопки «+» или «-». Значение температуры будет увеличиваться/уменьшаться (соответственно) на 1°C при каждом нажатии.

Температура может быть задана между 5 и 22°C. После выбора, ее значение мигает на дисплее около 5 секунд, прежде чем будет отображена температура в шкафу. Заданную температуру можно посмотреть с помощью кнопок выбора температуры.

ПРИМЕЧАНИЕ: В случае отключения электроэнергии все настройки будут сохранены.

## **5. ОБОРУДОВАНИЕ**

### **Система охлаждения**

По мнению экспертов, идеальная температура для хранения вина составляет около 12°C, в диапазоне от 10°C до 14°C (не путайте с температурой дегустации, которая варьируется в зависимости от конкретных особенностей каждого типа вина от 5°C до 22°C).

Особенно важно избегать резких изменений температуры. Разработанное экспертами для ценителей вина, это устройство, в отличие от простого холодильника, учитывает чувствительность марочного вина к резкими перепадами температуры, обеспечивая при этом постоянную среднюю температуру.

### **Система антивибрации:**

Компрессор вашего винного шкафа крепится на специальные амортизаторы (сайлент-блоки), минимизирующие вибрацию. Кроме того, внутренний корпус изолирован от внешнего толстым слоем полиуретановой пены, которая также способна поглощать вибрацию.

### **Защита от ультрафиолета:**

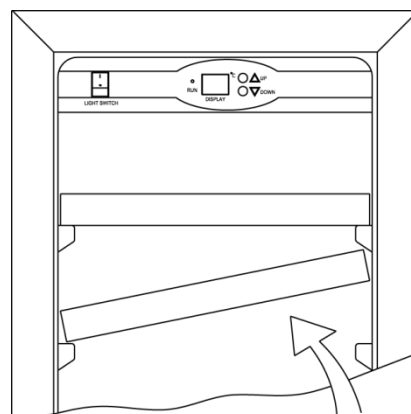
Свет усиливает окислительно-восстановительные процессы и, следовательно, приводит к преждевременному старению вина, что является нежелательным. Ваш винный погреб оборудован стеклянной дверью с антиультрафиолетовым покрытием.

### **Размораживание:**

Размораживание Вашего винного шкафа происходит автоматически. Охлаждающие поверхности винного шкафа автоматически размораживаются по окончании цикла охлаждения. Оттаявшая вода стекает в специальный поддон, расположенный в задней части винного шкафа рядом с компрессором. Затем конденсат испаряется благодаря высокой температуре компрессора.

### **Полки:**

- Во избежание повреждения прокладки двери во время вытягивания полки для извлечения или размещения на ней бутылок, убедитесь, что дверь открыта полностью.
- Для облегчения доступа к содержимому полок необходимо вытянуть ее наружу на 1/3 глубины. При этом, опоры полок имеют ограничители с каждой стороны для предотвращения падения полки и бутылок.
- Чтобы снять или установить полку, наклоните ее, как показано на рисунке, и тяните или толкайте в зависимости от случая.



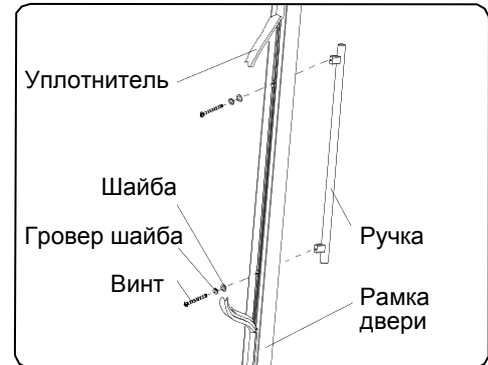


### **Повышенная безопасность:**

Все винные шкафы Climadiff производятся из высококачественных материалов и комплектующих. Используемые в них системы имеют высочайшую надежность и безопасность. Комплектация шкафов заслуживает вашего доверия.

### **Установка ручки:**

Ручка дверцы изготовлена из нержавеющей стали. Чтобы установить ее, просто затяните винты, как показано на рисунке, предварительно устранив с места установки магнитное уплотнение. После установки ручки, верните на место магнитный уплотнитель.



### **Изменение направления открывания двери:**

Для изменения направления открывания двери (шкаф поставляется с правой дверью) вам необходимо наличие левой верхней и левой нижней петель.

Шаг 1: Откройте дверь и открутите винты ① и ② (Рис. 1)

Шаг 2: Осторожно снимите дверь, стараясь не повредить ее. Снимите кронштейн ③ (Рис.2)

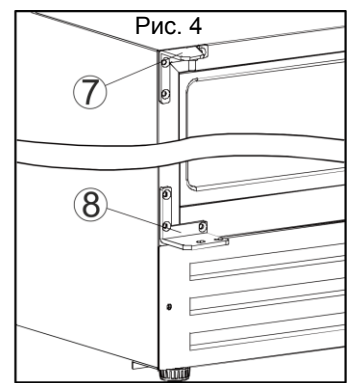
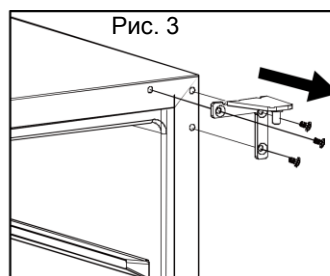
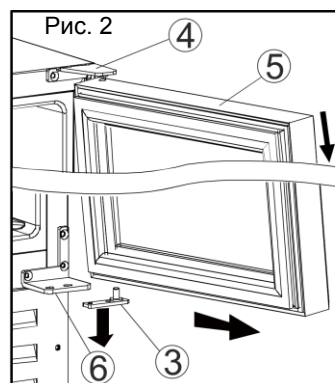
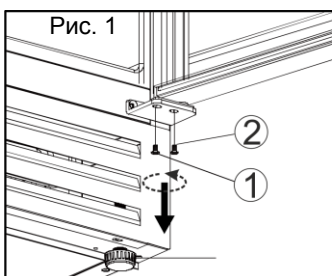
Шаг 3: Снимите 6 декоративных колпачков, расположенных с левой стороны корпуса шкафа в его нижней и верхней части

Шаг 4: Открутите правую верхнюю ④ и правую нижнюю ⑥ петли (Рис. 3)

Шаг 5: Установите левую верхнюю ⑦ и левую нижнюю ⑧ петли в левой части корпуса шкафа (Рис. 4)

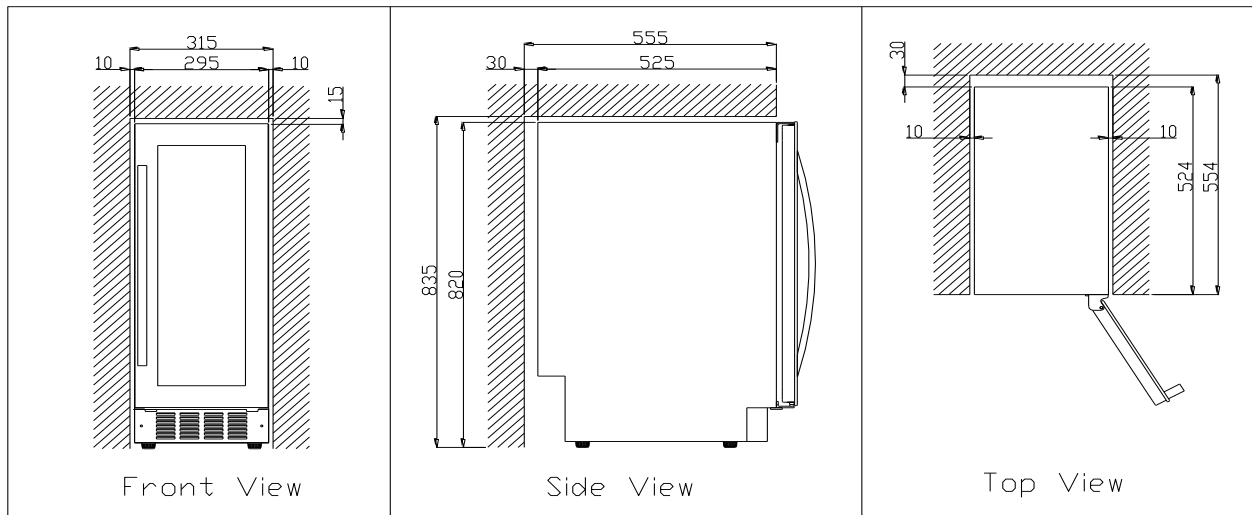
Шаг 6: Поверните дверь на 180° и установите на левые петли. Установите кронштейн ⑥

Шаг 7: Установите 6 декоративных колпачков в отверстия с правой стороны корпуса

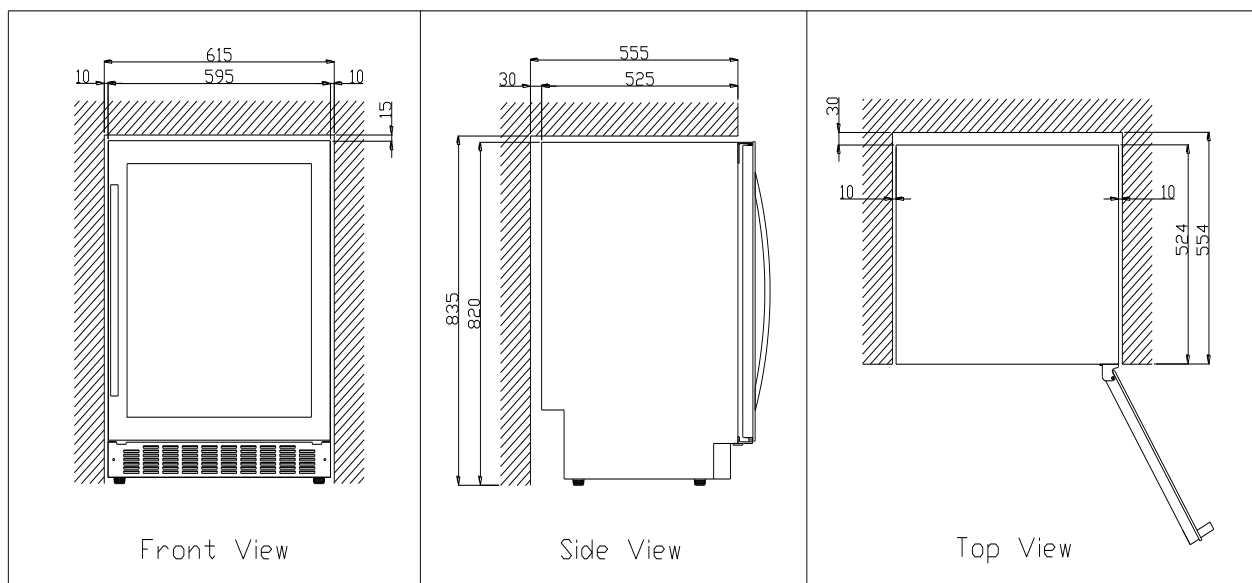


**Установочные размеры:**

CLE18



CLE51



## 6. ЗАПОЛНЕНИЕ

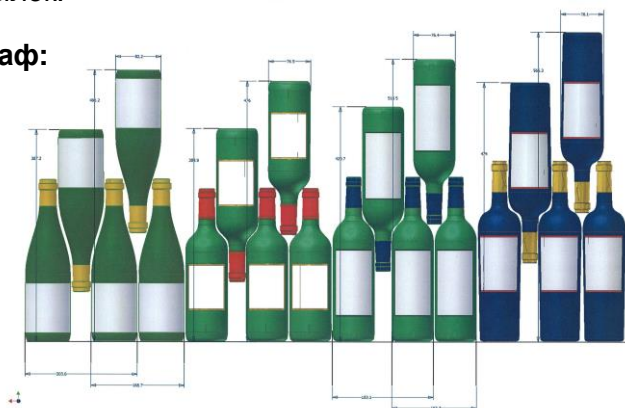
Максимальное количество бутылок, которые можно поместить в винный шкаф для хранения, является справочной величиной, а не предметом договора.

По количеству бутылок, которое вмещает шкаф (подобно измерению в литрах объема холодильника) можно примерно оценить размер прибора. Количество бутылок, которые можно размещать в шкафу, определяется изготовителем на основании тестов с использованием стандартных бутылок типа Бордо, 0,75 л.

Например, если шкаф заполнен только бутылками Бургундии, их будет приблизительно на 30% меньше, чем количество, вычисленное для Бордо. Другой важный фактор, влияющий на загрузку - число полок: каждая дополнительная полка эквивалентна потере одного или даже двух рядов бутылок.

### Как правильно заполнить винный шкаф:

#### Типы бутылок:



На рисунке выше представлены 4 вида бутылок для вина емкостью 0,75л: Бургундии и Бордо разных размеров.

Также существуют и другие виды бутылок, имеющие иную форму и размеры. В зависимости от высоты и диаметра бутылок применяют разные методы укладки.

#### Методы укладки:

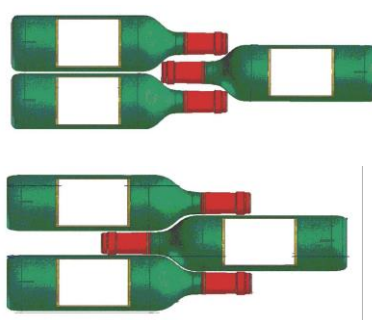
Обратите внимание на разницу в глубине!

Горлышко между горлышками:

Вместимость увеличивается!

Горлышко между  
цилиндрическими частями  
бутылок:

Меньше глубина укладки.



#### Примеры температур дегустации: (для полного раскрытия богатства вкуса!)

Мнения относительно идеальной температуры подачи вин различаются, однако многие профессионалы считают оптимальными следующие значения:

Grands vins de Bordeaux – Rouges	16 – 17°C
Grands vins de Bourgogne – Rouges	15 – 16°C
Grands crûs de vins blancs secs	14 – 16°C
Rouges légers, fruités, jeunes	11 – 12°C
Rosés de Provence, vins de primeur	10 – 12°C
Blancs secs et vins de pays rouges	10 – 12°C
Vins de pays blancs	8 – 10°C
Champagnes	7 – 8°C
Vins liquoreux	6°C

## 7. ОБСЛУЖИВАНИЕ

Перед чисткой винного шкафа (это необходимо делать регулярно) отключите его от электросети, вынув вилку из розетки или отключив автоматический выключатель.

Перед первым использованием винного шкафа и регулярно впоследствии мы рекомендуем мыть внутренние поверхности и внешние стенки винного шкафа (лицевую, боковые и верхнюю поверхности) теплой водой с небольшим количеством моющего средства. Для мытья шкафа используйте чистую воду и, прежде чем снова включать его, дайте всем поверхностям высохнуть. Не используйте для мытья винного шкафа растворители и абразивные материалы.

Вымойте пластмассовое покрытие на стальных полках теплой водой с небольшим количеством моющего средства и затем протрите мягкой тканью. Деревянные полки не нуждаются в мытье.

При первом включении винного шкафа может присутствовать неприятный остаточный запах. Оставьте устройство пустым на несколько часов при максимально низкой температуре. После этой процедуры посторонние запахи исчезнут.

## 8. ХРАНЕНИЕ ВИННОГО ШКАФА

**Если винный шкаф не будет использоваться небольшой промежуток времени, оставьте его включенным с установленными настройками.**

В случае, если винный шкаф не используется длительное время:

- удалите все бутылки из шкафа
- отключите шкаф
- почистите шкаф снаружи и изнутри
- оставьте дверь открытой, чтобы избежать конденсации, запахов и плесени.

## 9. ЧТО ДЕЛАТЬ В СЛУЧАЕ ОТКЛЮЧЕНИЯ ЭЛЕКТРОЭНЕРГИИ?

Перебои в электропитании, как правило, бывают кратковременными. Отключение электричества на 1-2 часа не изменит значительно температуру в Вашем винном шкафу. Чтобы влияние отключения электричества было минимальным, рекомендуется ограничить частоту открывания двери винного шкафа в этот период времени. При длительном отключении электроэнергии предпримите необходимые меры для сохранения ваших вин.

- Если шкаф был обесточен или выключен, необходимо подождать от 3 до 5 минут до его нового включения. Если Вы попытаетесь снова его включить до истечения срока, компрессор начнет работать только через 3-5 минут (если это будет необходимо).
- При включении после длительного отключения температура на дисплее может отличаться от заданной. Это нормально! Спустя несколько часов температура в шкафу достигнет заданного значения.

## 10. ПЕРЕМЕЩЕНИЕ ВИННОГО ШКАФА

Извлеките все бутылки из винного шкафа и закрепите все подвижные элементы внутри него.

Чтобы не повредить регулируемые ножки винного шкафа, полностью вкрутите их в основание.

Передвигайте шкаф в вертикальном положении (предпочтительно) или согласно указаниям на упаковке.

## 11. В СЛУЧАЕ ВОЗНИКНОВЕНИЯ НЕИСПРАВНОСТИ

Несмотря на особое внимание, которое мы уделяем процессу производства, невозможно полностью избежать неисправностей. Прежде чем обращаться в сервисный центр, пожалуйста, убедитесь, что:

- устройство подключено к электросети;
- нет сбоя в электропитании;
- данная неисправность не относится к тем, что рассмотрены в таблице в разделе 12.

### **ВАЖНО :**

Если кабель электропитания поврежден, замену должен произвести изготовитель или представитель изготовителя по сервисному обслуживанию или другой квалифицированный специалист.

**ЕСЛИ НЕ УДАЛОСЬ УСТАНОВИТЬ ПРИЧИНУ НЕИСПРАВНОСТИ, ОБРАЩАЙТЕСЬ В  
СЕРВИСНЫЙ ЦЕНТР**

### **ВНИМАНИЕ!**

**Отключите прибор перед выполнением любых работ по техническому  
обслуживанию или ремонтных работ!**

## 12. ВОЗМОЖНЫЕ ПРОБЛЕМЫ И МЕТОДЫ ИХ РЕШЕНИЯ

Некоторые неисправности Вы можете устранить самостоятельно, не обращаясь в сервисный центр. Приведенная ниже информация, возможно, поможет Вам самостоятельно определить причину той или иной неисправности и устранить ее.

<b>ПРОБЛЕМА</b>	<b>ВОЗМОЖНЫЕ ПРИЧИНЫ</b>
Шкаф не включается	Шкаф не подключен к электросети. Кнопка включения шкафа находится в положении «выкл». Сработал автомат или сгорел предохранитель.
Шкаф охлаждает недостаточно	Проверьте заданный уровень температуры. Температура окружающей среды выходит за рамки требуемого диапазона. Винный шкаф открывается слишком часто. Дверь винного шкафа закрыта не плотно. Поврежден или загрязнен уплотнитель двери.
Слишком часто включается и выключается компрессор	Слишком высокая температура окружающей среды. Слишком много бутылок загружено одновременно. Винный шкаф открывается слишком часто. Дверь шкафа не закрыта. Неправильно установлен шкаф.
Не работает освещение	Шкаф не подключен к электросети. Сработал автомат или сгорел предохранитель. Вышел из строя элемент освещения. Кнопка освещения находится в положении «выкл».
Сильная вибрация.	Винный шкаф установлен неправильно.
Винный шкаф сильно шумит	Шумит газ, циркулирующий в системе охлаждения, что является частью нормальной работы. Компрессор касается других элементов шкафа. Изменение температуры может приводить к щелчкам внутри корпуса шкафа. Неправильно установлен шкаф.
Дверь не закрывается.	Неправильно установлен шкаф. Поврежден или загрязнен уплотнитель двери. Неправильно установлены полки. Закрытию двери препятствует содержимое шкафа.
На дисплее отображается код ошибки « E1 » или « E2 ».	Отключите устройство и обратитесь в отдел послепродажного обслуживания, сообщив код ошибки.

### 13. УТИЛИЗАЦИЯ



Изделие соответствует действующим правилам обеспечения безопасности и директиве 2002/96/EC (WEEE) об отходах электрического и электронного оборудования.

Символ перечеркнутого мусорного контейнера означает, что после окончания эксплуатации винного шкафа его необходимо перерабатывать отдельно от других бытовых отходов.

Таким образом, отслуживший свой срок винный шкаф необходимо сдать в пункт сбора, переработки и утилизации отходов электроники и электротехники или, если Вы покупаете аналогичное изделие, отслуживший свой срок винный шкаф должен быть вывезен продавцом аналогичного изделия.

Потребитель несет ответственность за сдачу винного шкафа в пункт сбора, переработки и утилизации отходов электроники и электротехники по истечении срока эксплуатации. Своевременный и надлежащий сбор отслужившего свой срок оборудования и его экологически безопасная переработка позволяют предотвратить возможные негативные последствия для окружающей среды и здоровья людей и способствуют использованию вторичного сырья при производстве товаров.

Более подробную информацию о времени и месте приема отслужившей свой срок бытовой техники можно получить у работников жилищно-коммунального хозяйства Вашего района или в магазине розничной продажи, в котором Вы приобрели винный шкаф.

### 14. ПРЕДУПРЕЖДЕНИЕ

Все типы и модели климатических шкафов для хранения вин подвергаются непрерывной модернизации. Мы надеемся, что Вы с пониманием отнесетесь к тому, что мы сохраняем за собой право вносить изменения в конструкцию, комплектацию и технологические решения устройства без уведомления.

Гарантии для маркированных изделий CLIMADIFF предоставляются исключительно официальными магазинами розничной торговли. Никакой раздел данного руководства не может расцениваться как дополнительная гарантия.

CLIMADIFF не несет ответственности за ошибки, технические или редакционные упущения в данном руководстве.

Настоящий документ не имеет обязательной юридической силы

## ПРИЛОЖЕНИЕ 1

Модель	Марка: <b>Climadiff</b> Обозначение: <b>CLE18</b> Класс домашней бытовой техники: 2
Электропитание	220-240В,50Гц
Размеры (ШхГхВ, см)	<b>29.5 x 57.5 x 82</b>
Вес нетто (кг)	<b>30</b>
Класс энергопотребления	<b>A</b>
Годовое потребление электроэнергии (АЕс)	Годовое потребление электроэнергии составляет <b>180</b> кВт исходя из 24 часовой работы шкафа в стандартных условиях. Фактическое потребление электроэнергии зависит от условий использования и расположения шкафа.
Полезный объем (л)	<b>60</b>
Размораживание	Автоматическое
Климатический класс	Климатический класс: <b>ST, N</b> Винный шкаф следует использовать при температуре окружающей среды от <b>16°C</b> (самая низкая температура) до <b>38°C</b> (самая высокая температура).
Уровень шума dB(A) относительно 1рW	<b>40</b>
Тип установки	Отдельно стоящий или встраиваемый

**Данное изделие может быть использовано только для хранения вина.**

## ПРИЛОЖЕНИЕ 2

Модель	Марка: <b>Climadiff</b> Обозначение: <b>CLE51</b> Класс домашней бытовой техники: 2
Электропитание	220-240В,50Гц
Размеры (ШхГхВ, см)	<b>59.5 x 57.5 x 82</b>
Вес нетто (кг)	<b>46</b>
Класс энергопотребления	<b>B</b>
Годовое потребление электроэнергии (АЕс)	Годовое потребление электроэнергии составляет <b>200</b> кВт исходя из 24 часовой работы шкафа в стандартных условиях. Фактическое потребление электроэнергии зависит от условий использования и расположения шкафа.
Полезный объем (л)	
Размораживание	Автоматическое
Климатический класс	Климатический класс: <b>ST, N</b> Винный шкаф следует использовать при температуре окружающей среды от <b>16°C</b> (самая низкая температура) до <b>38°C</b> (самая высокая температура).
Уровень шума dB(A) относительно 1рW	<b>40</b>
Тип установки	Отдельно стоящий или встраиваемый

**Данное изделие может быть использовано только для хранения вина.**